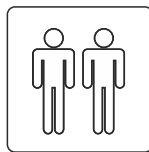
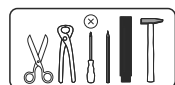
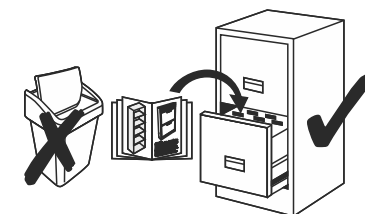
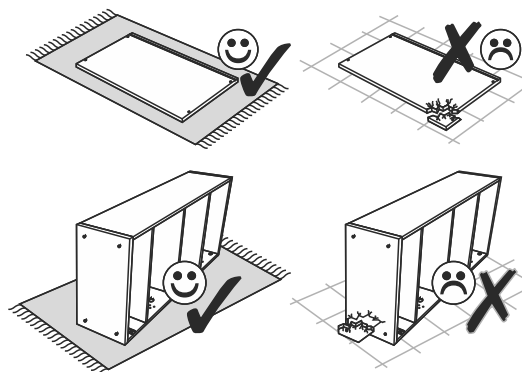
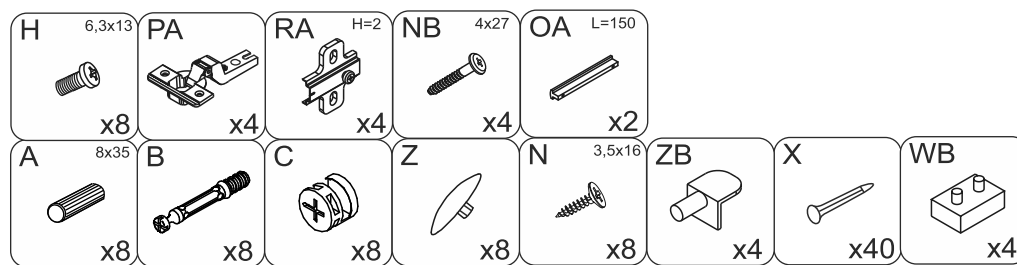
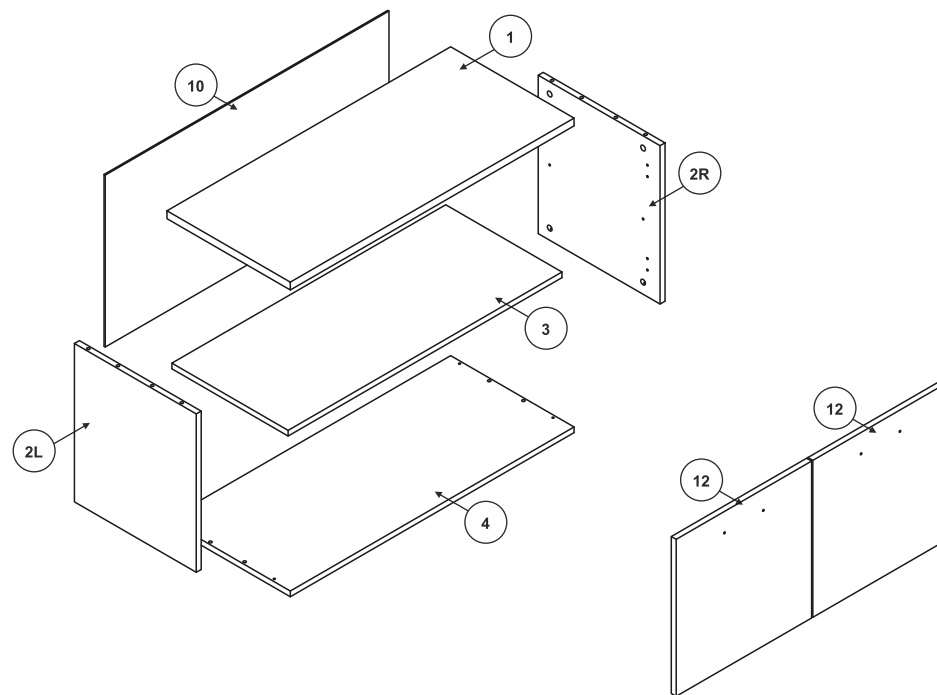


- | | |
|---|-------------------------------------|
| (D) Montageanleitung | (GB) Assembly instructions |
| (FR) Notice de montage | (IT) Istruzioni di montaggio |
| (NL) Handleiding voor de montage | (PL) Instrukcja montażu |
| (CZ) Montážní návod | (SK) Návod na montáž |
| (HU) Szerelési útmutató | (RO) Instrucțiuni de montaj |
| (TR) Montaj talimatı | (RU) ИНСТРУКЦИЯ ПО МОНТАЖУ |

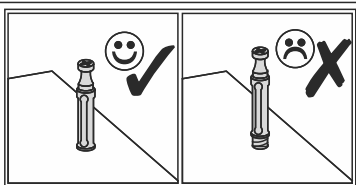


1,5 - 2

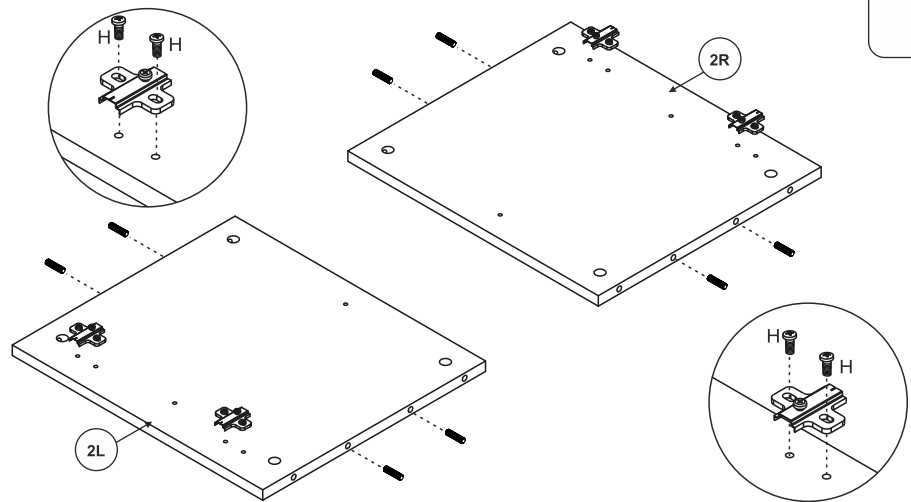
1



2

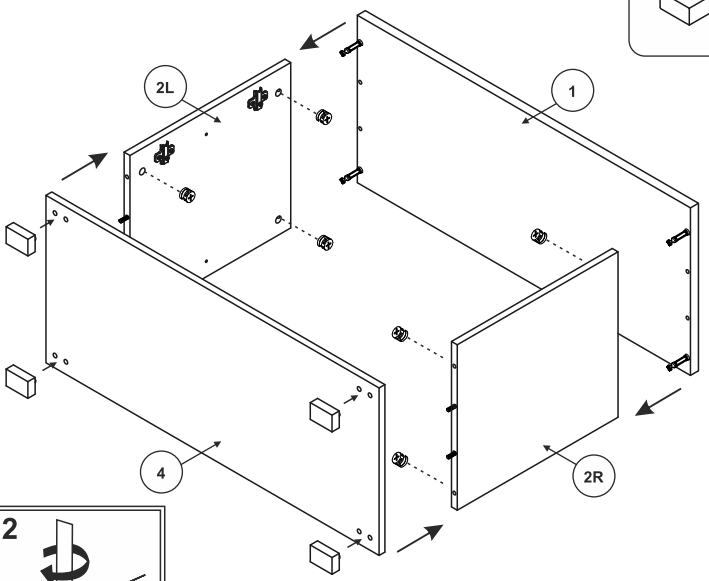


- A 8x35 x8
- RA H=2 x4
- H 6,3x13 x8

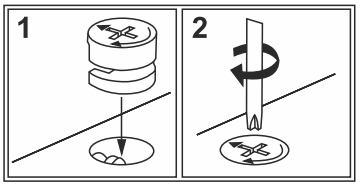


3

- WB x4
- C x8

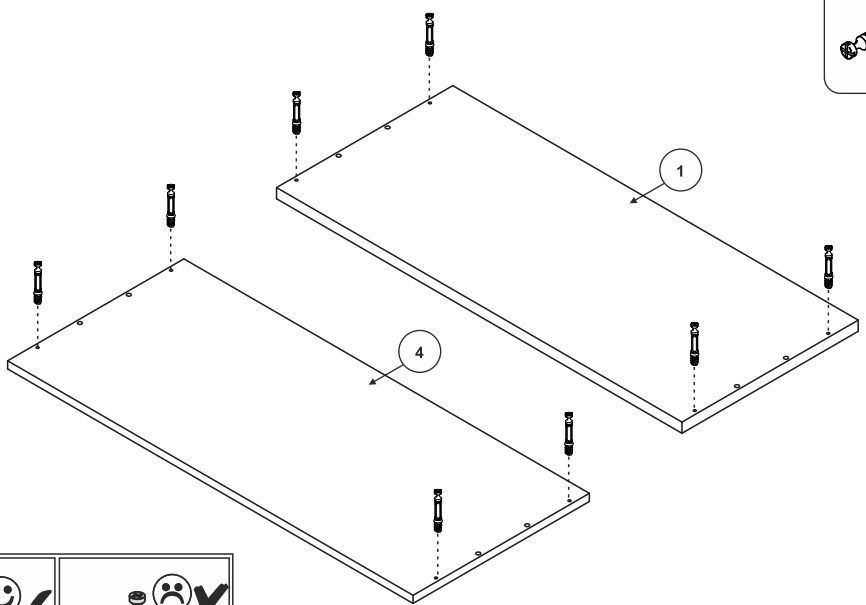


5



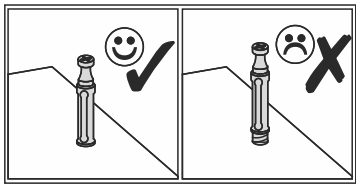
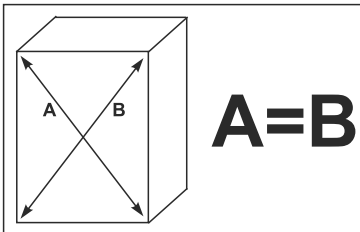
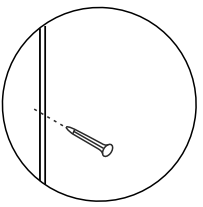
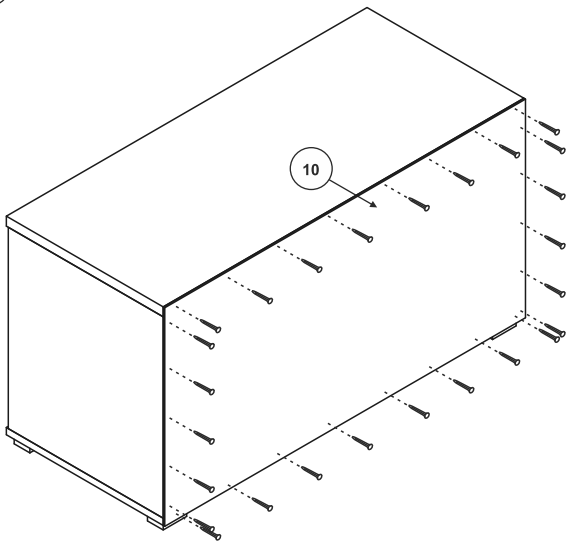
6

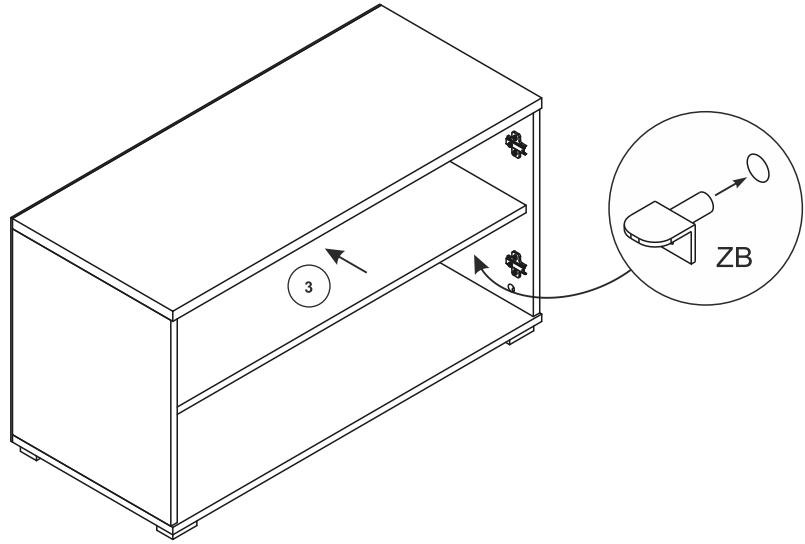
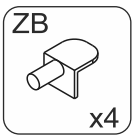
- B x8



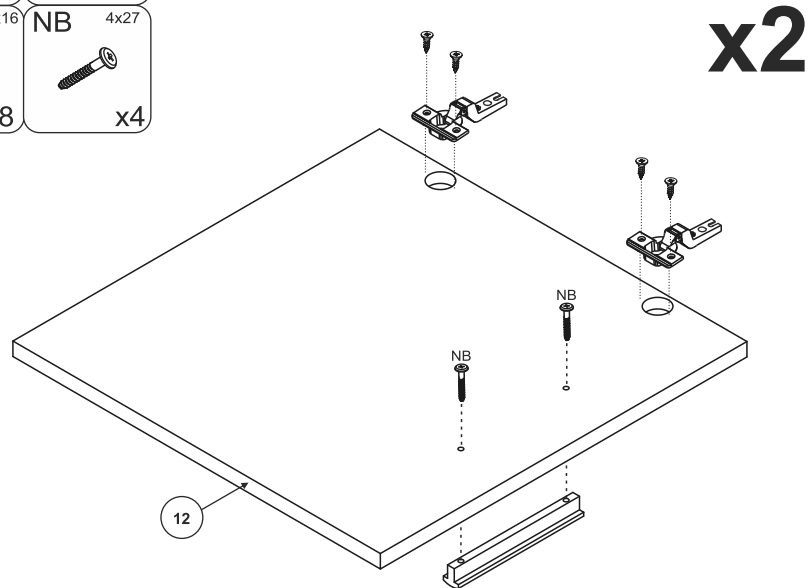
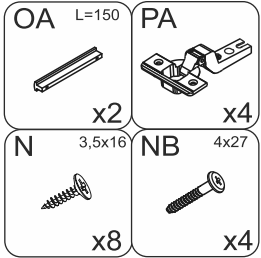
4

- X x40

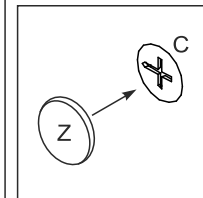
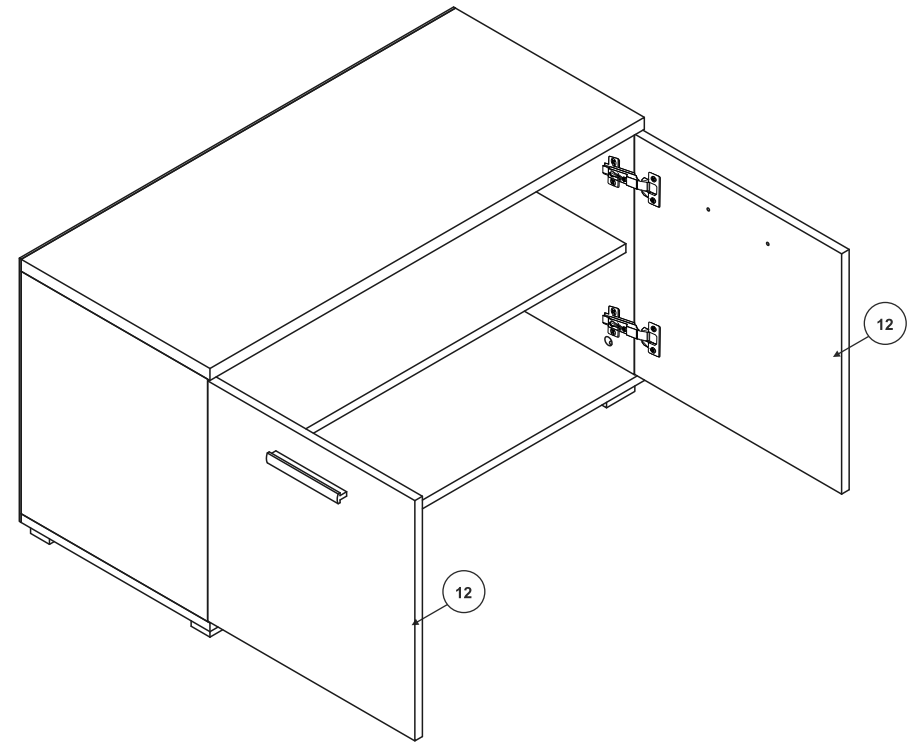
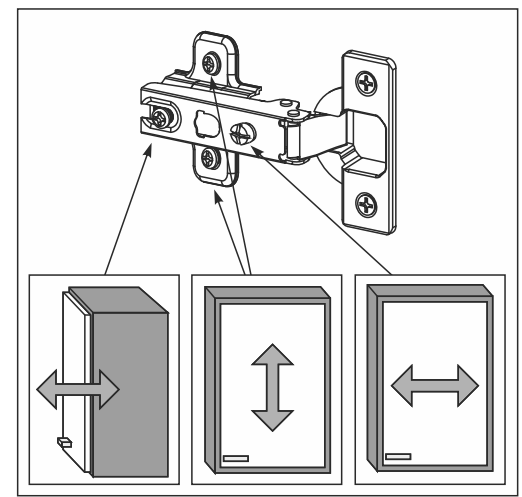




7



8



9