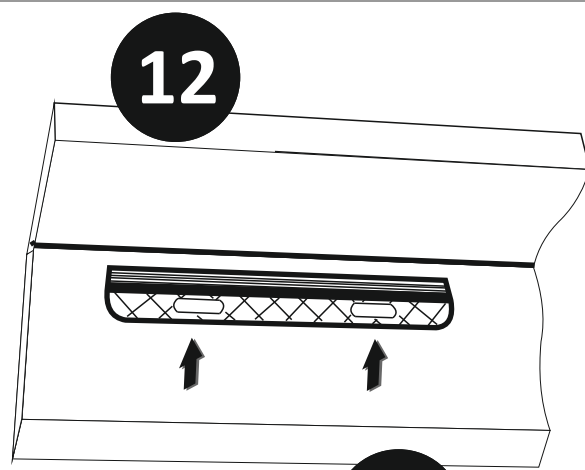
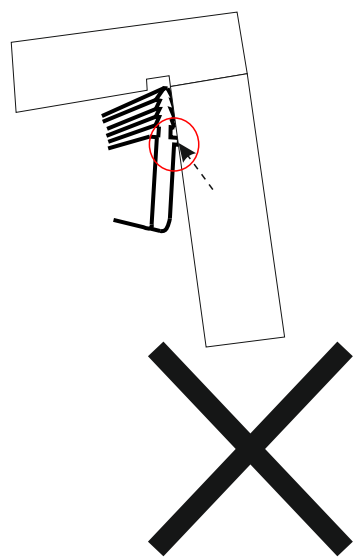
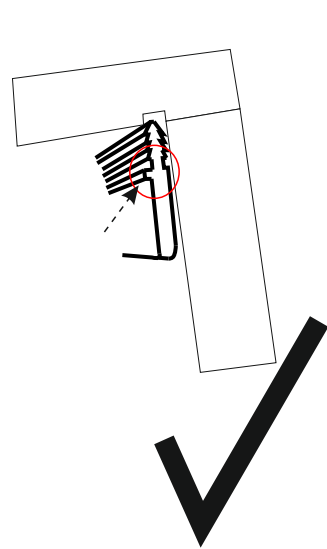
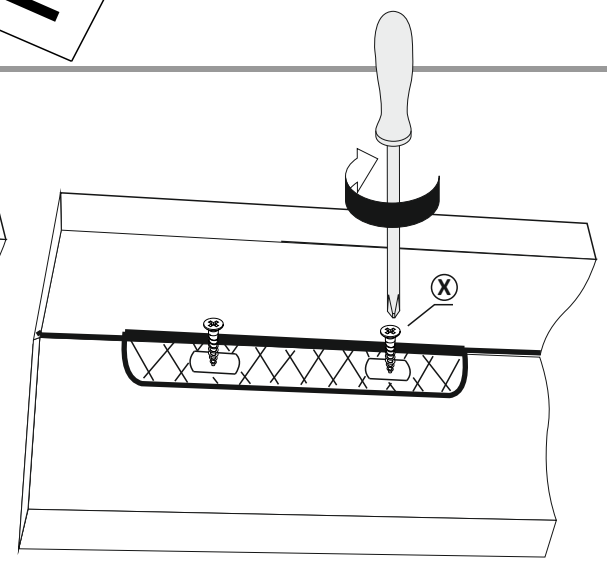


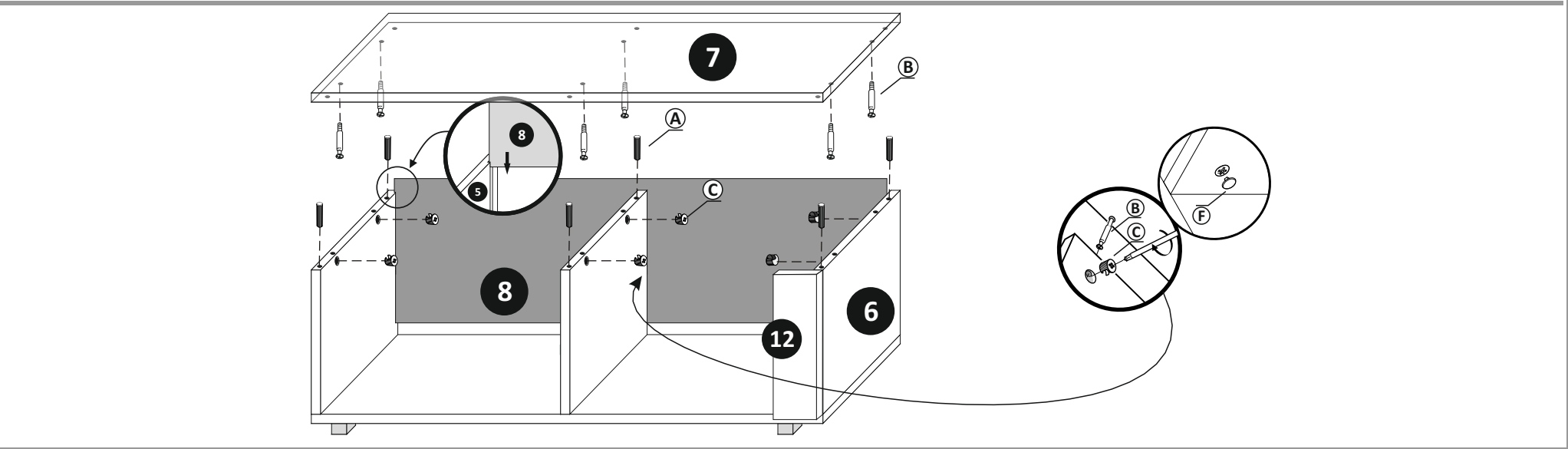
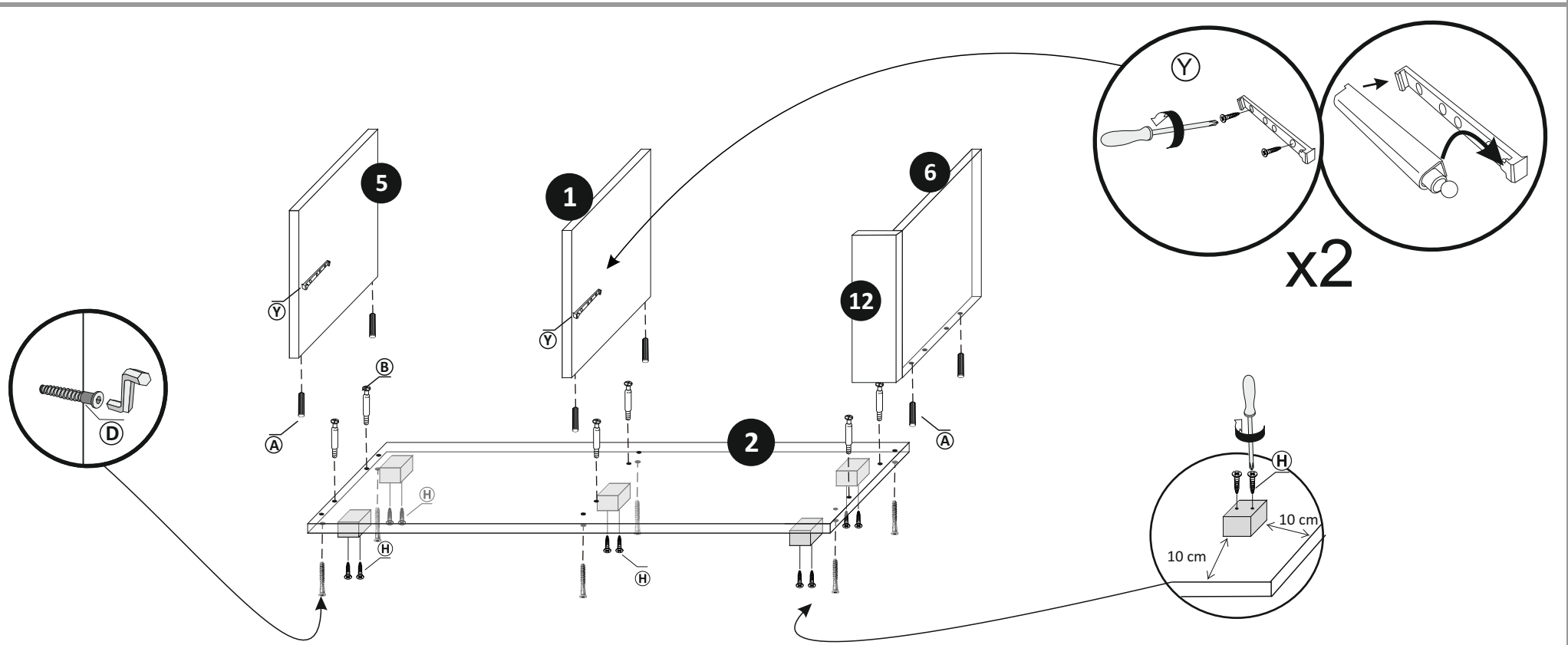
12

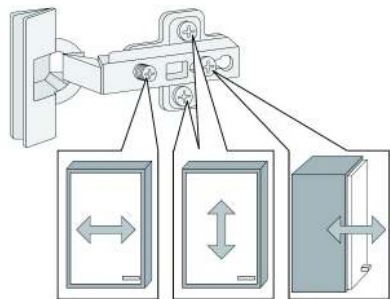
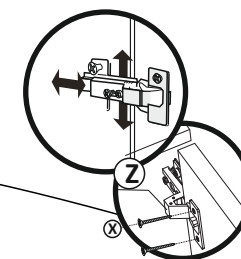
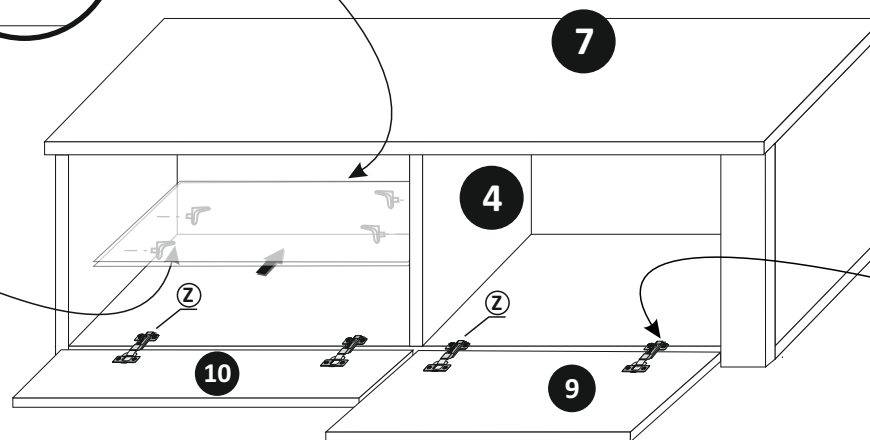
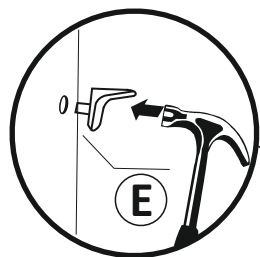
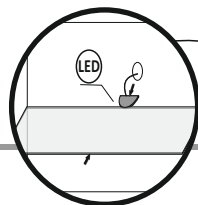
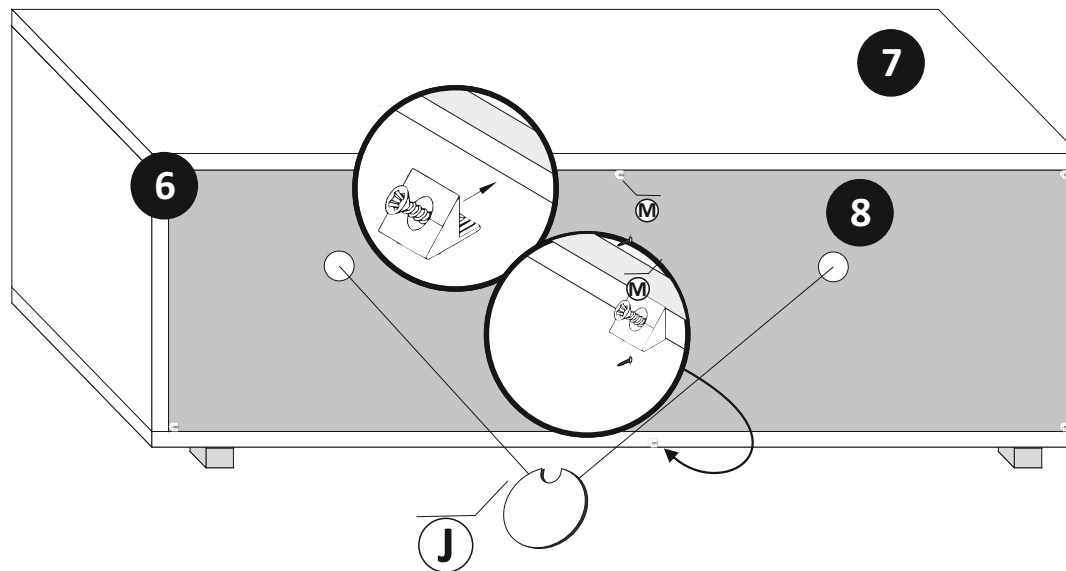


12

6







Türen einstellen (Scharniere justieren)
 Adjusting the doors (adjusting the hinges)
Deuren instellen (scharnieren afstellen)
 Nastawić drzwi (wyrównać zawiasy)
Kapıların ayarlanması (menteşelerin seviye ayarı)
 Регулировка дверей (регулировка шарнира)