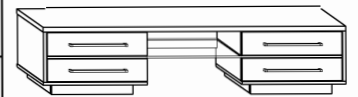




► 160 ↑ 37 ▼ 42



x 16



(a)

x 40



(b)

x 20



(c)

x 20



(d)

x 4 kpl. (350 mm)



(e)

x 4



(f)

x 8



(g)

40 min



x 4



(h)

x 8



(i)

x 48
(3,5x16)



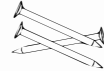
(j)

x 16
(3,5x30)



(k)

x 70

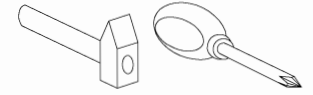


(l)

x 1



(m)

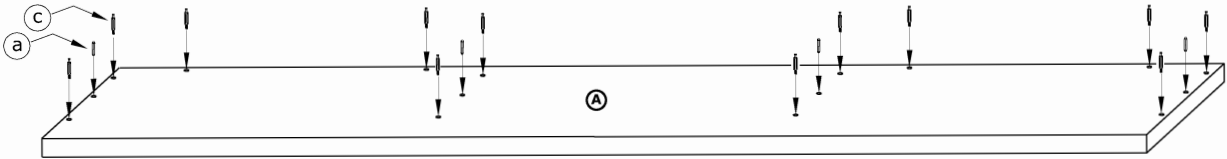


1 - FAZY MONTAŻU

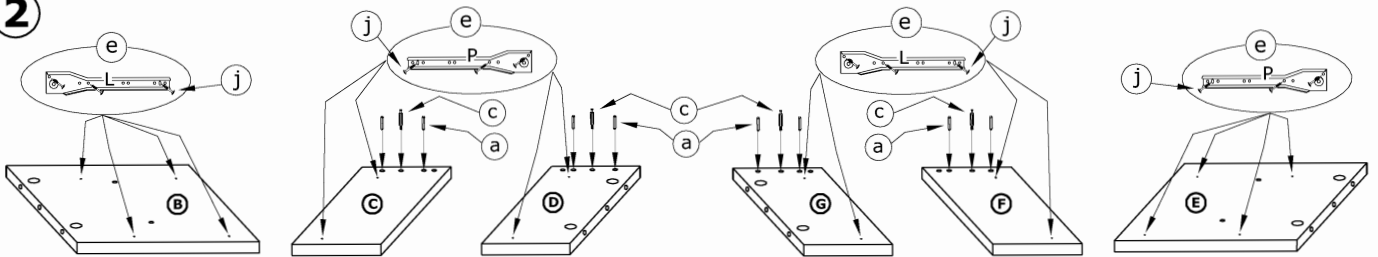
A - OZNACZENIE ELEMENTÓW

a - OZNACZENIE AKCESORIÓW

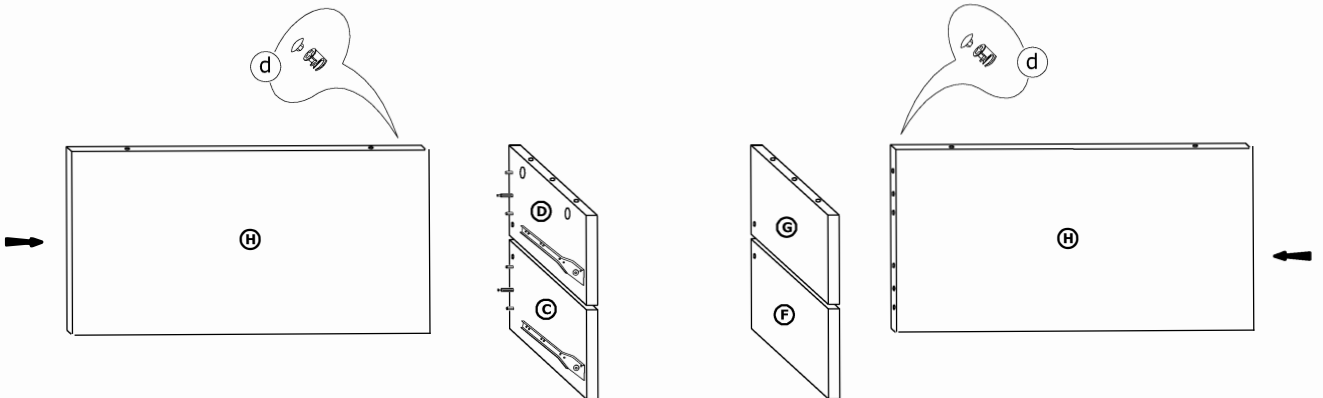
1



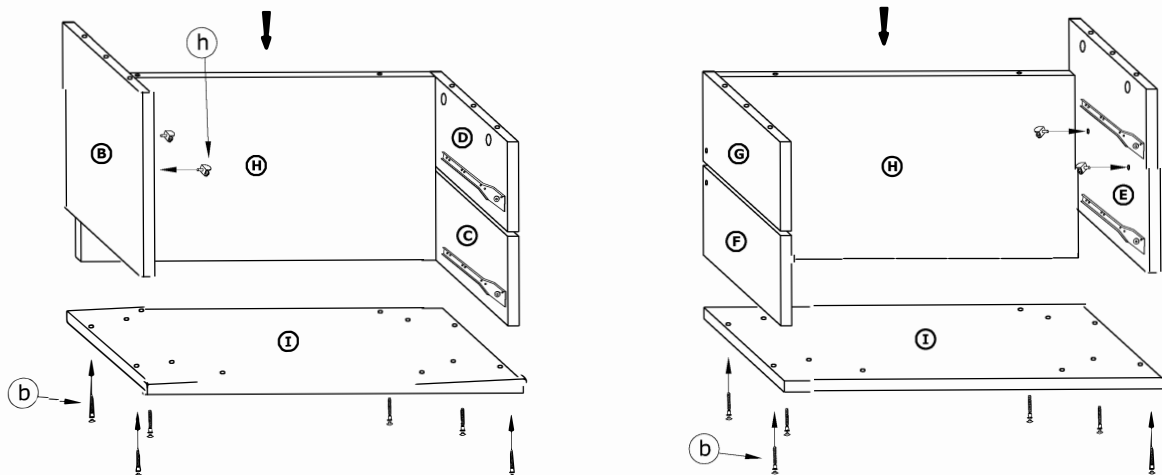
2



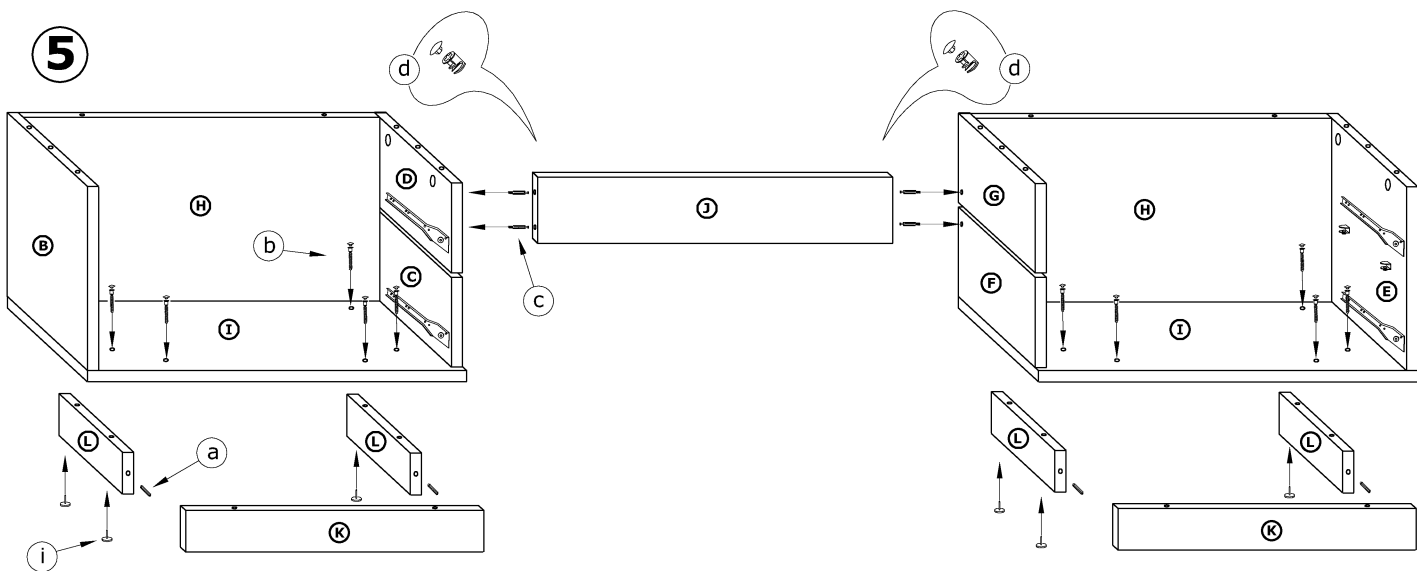
3



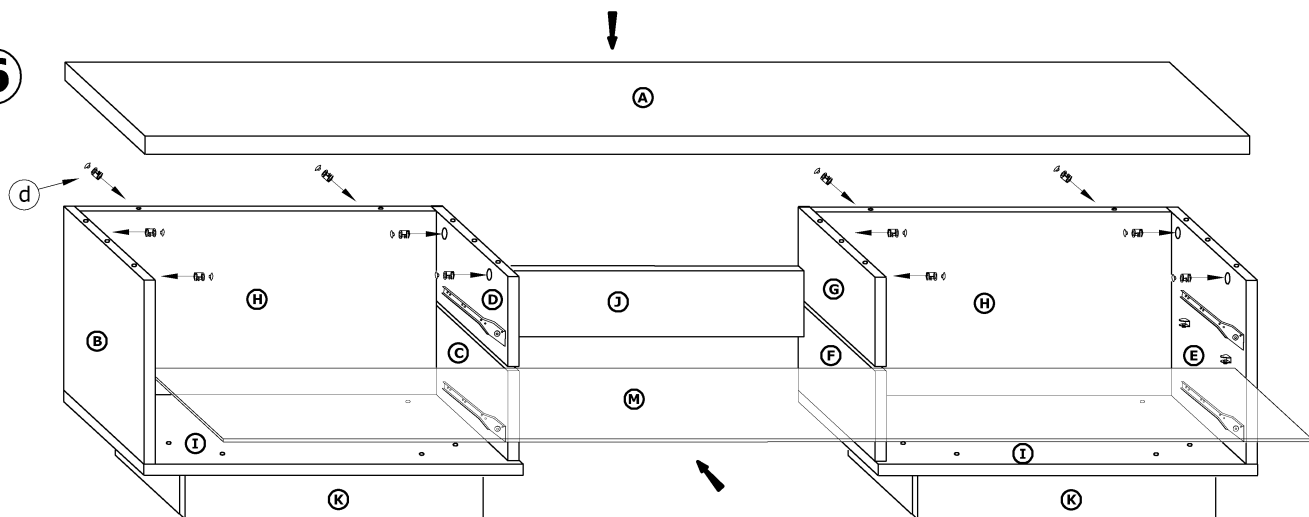
4



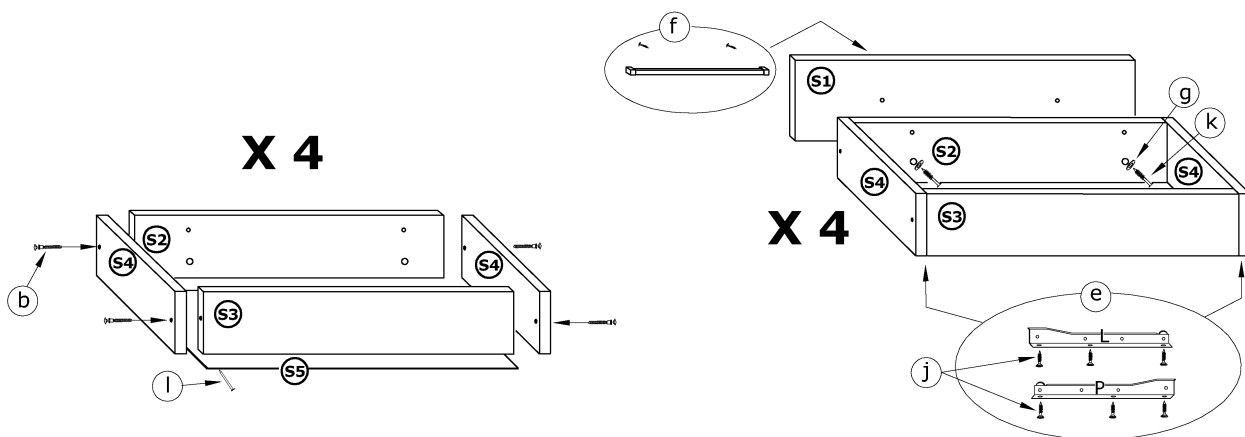
5



6



7



8

