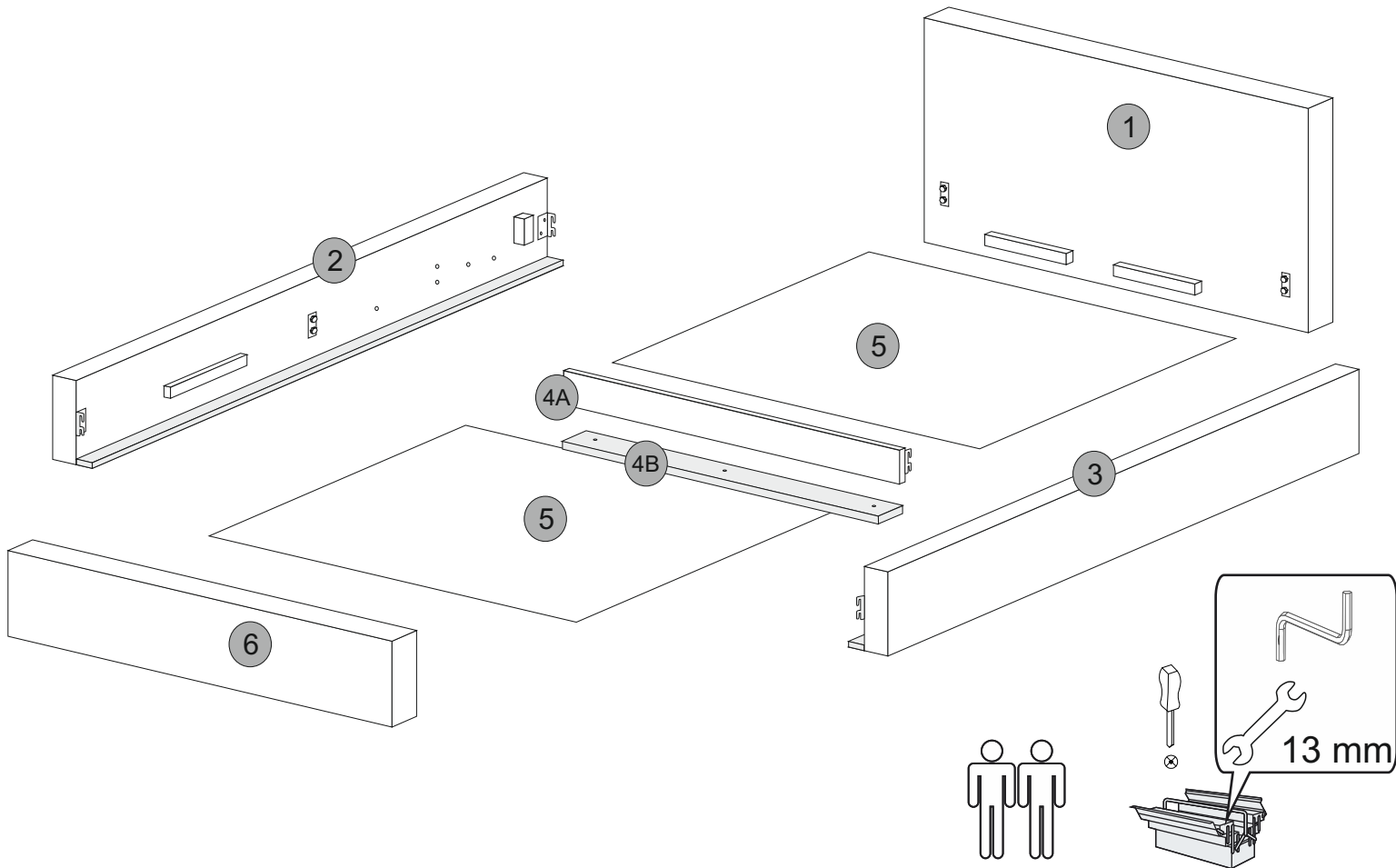


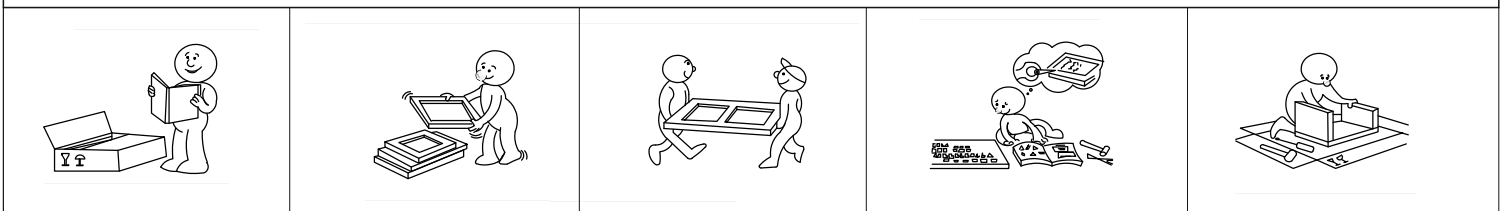


- Ⓟ Instrukcja montażu - łóżko
- Ⓓ Aufbauanleitung - bett
- ⒼⒷ Assembly instruction - bed
- ⓈⓀ Návod na montáž - posteľ
- ⒸⒿ instrukce instalaci - postel
- ⒻⓇ instructions de montage - lit

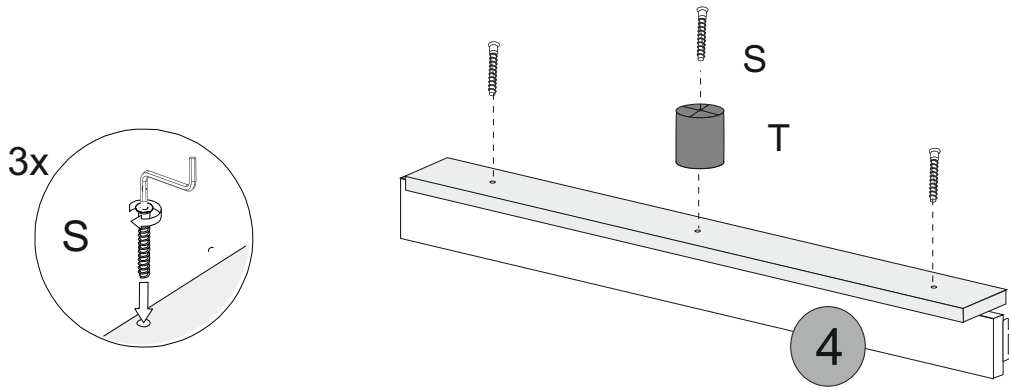


T	S
 x1	 x3

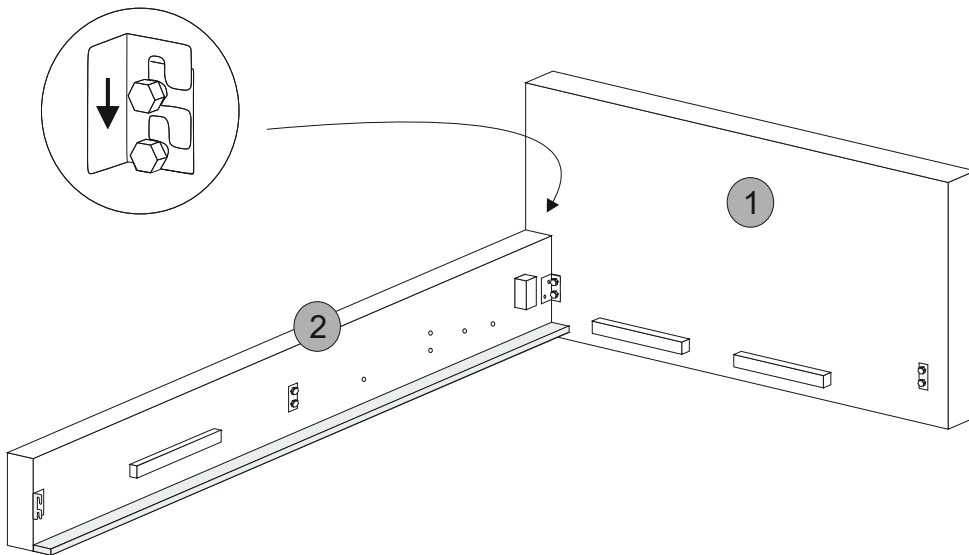
Date of production:



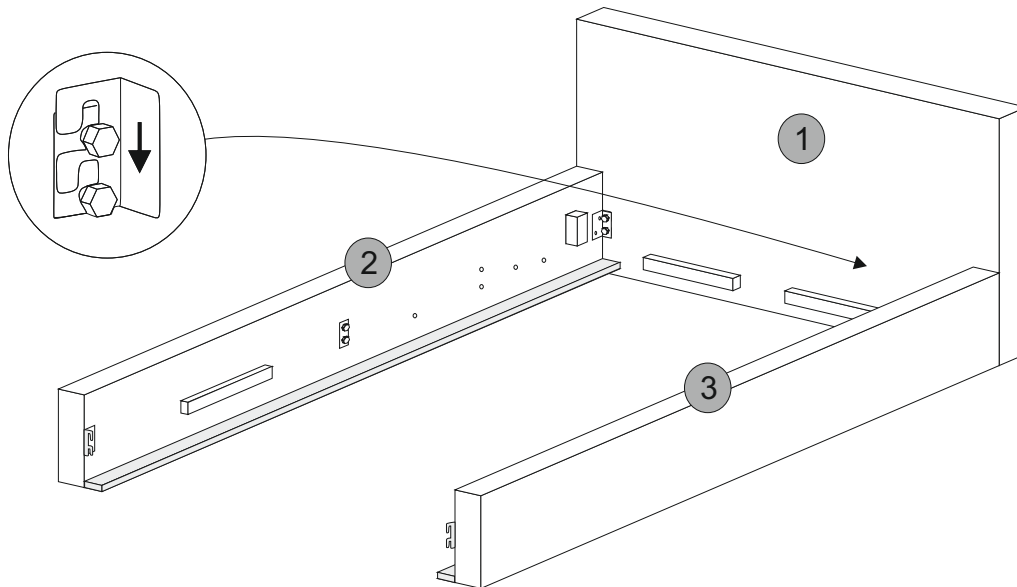
I



II

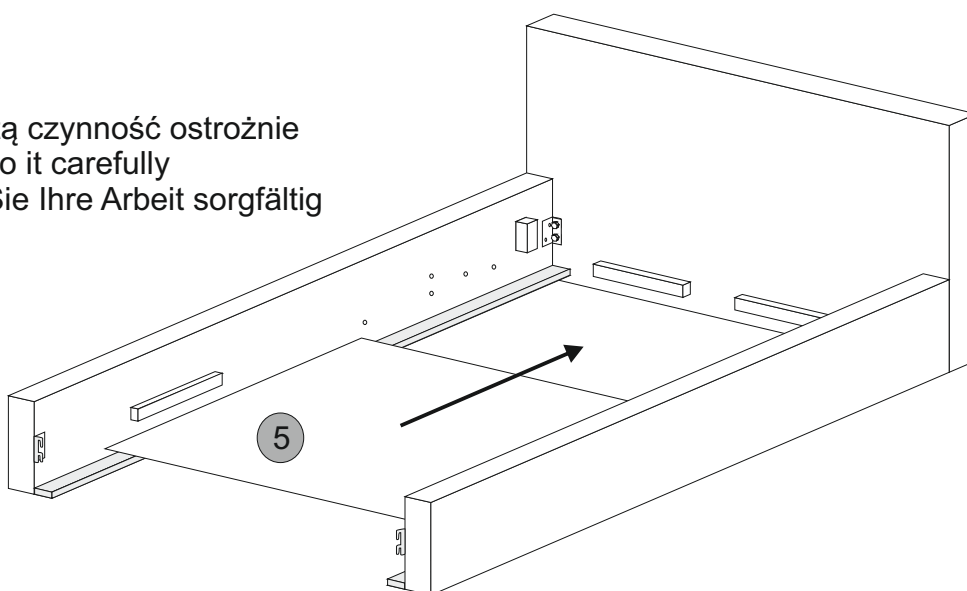


III

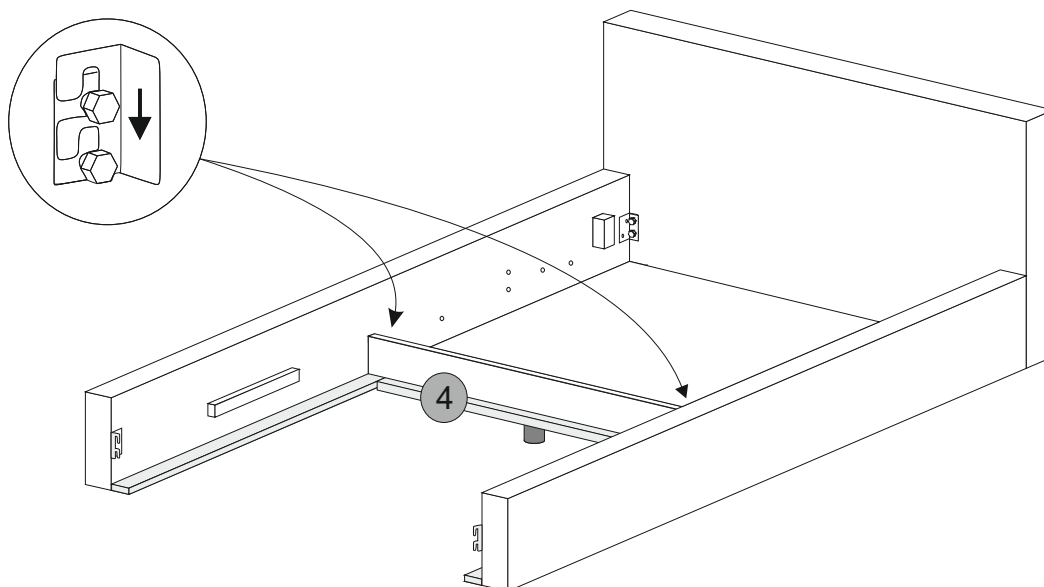


IV

Wykonaj tą czynność ostrożnie
Please, Do it carefully
Machen Sie Ihre Arbeit sorgfältig

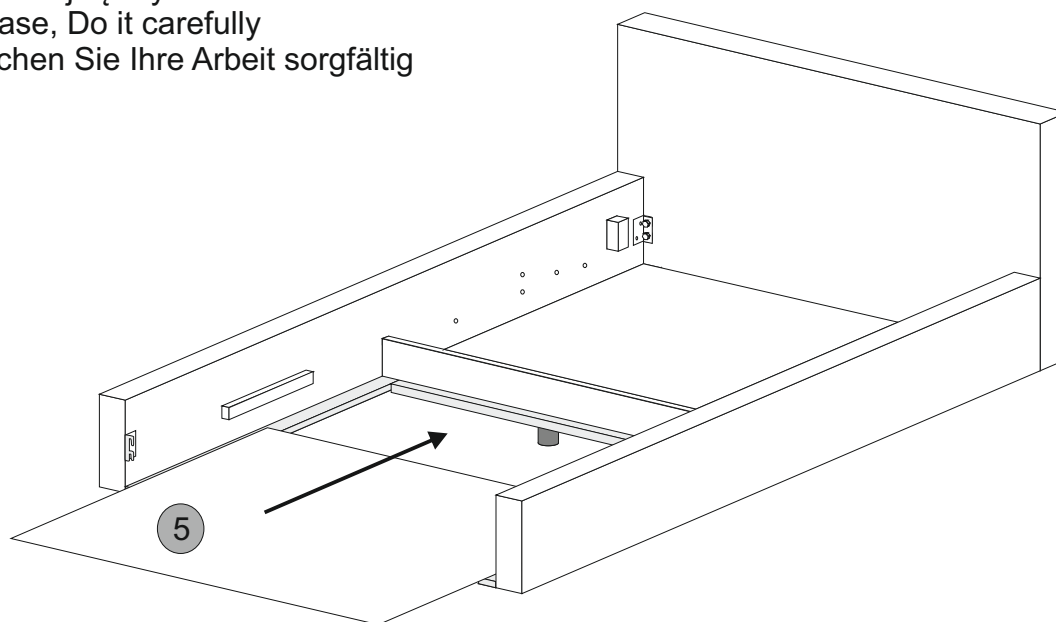


V

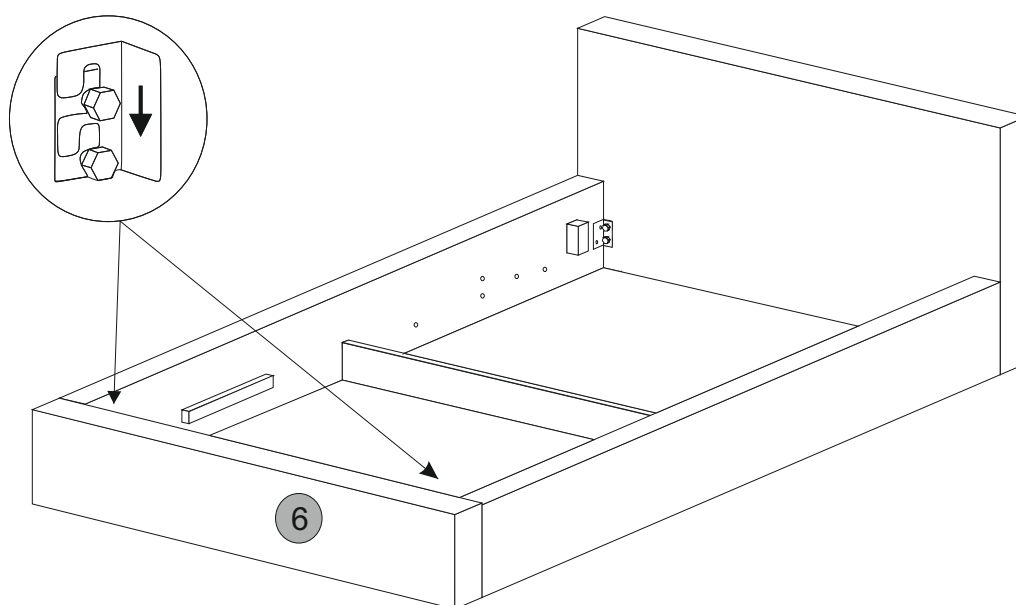


VI

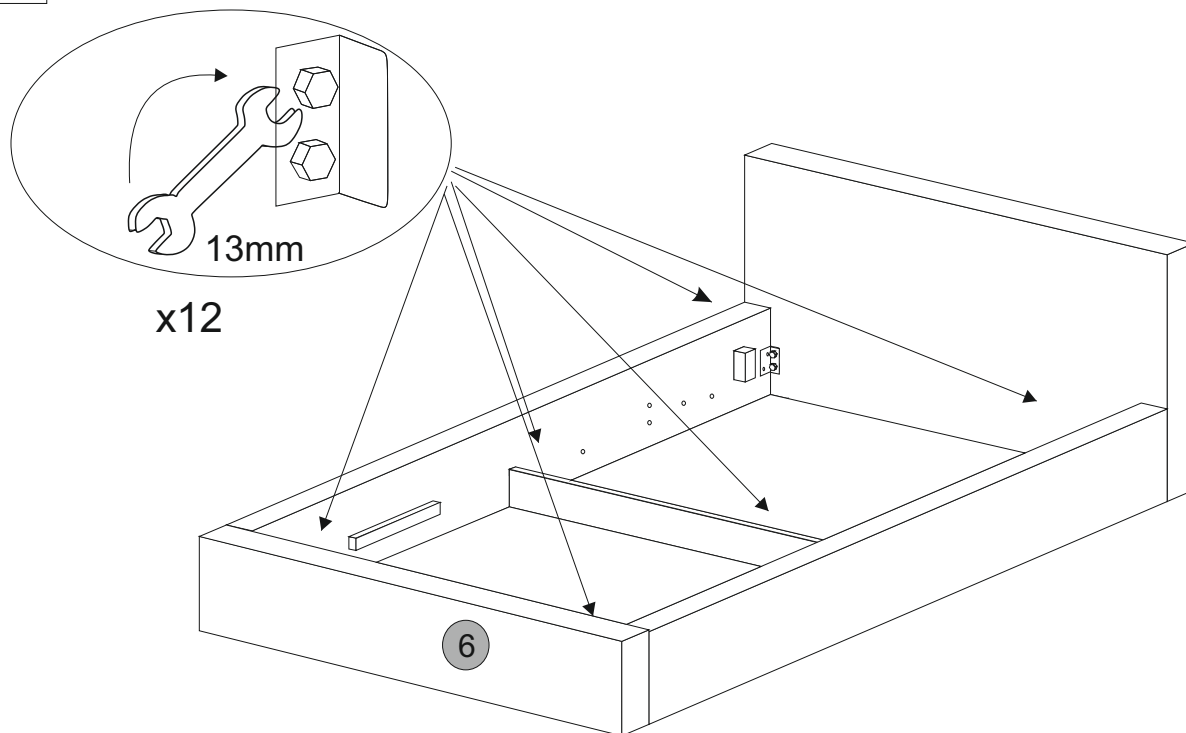
Wykonaj tą czynność ostrożnie
Please, Do it carefully
Machen Sie Ihre Arbeit sorgfältig



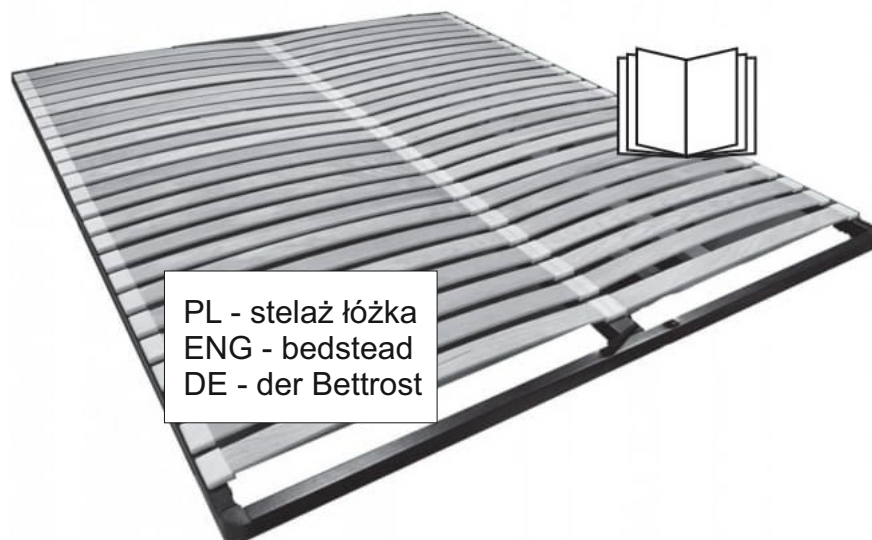
VII



XIII

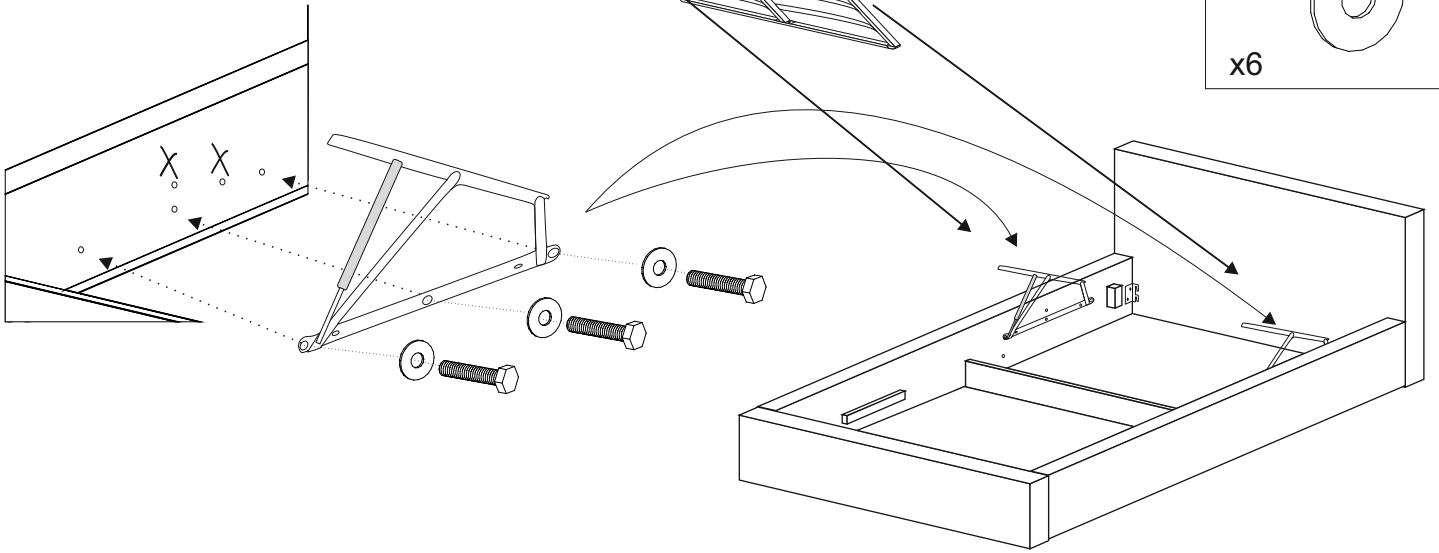


IX



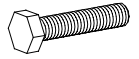
opcja A

stelaż metalowy
wooden metal
Holz Metall

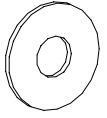


x1 + x1

M6x35



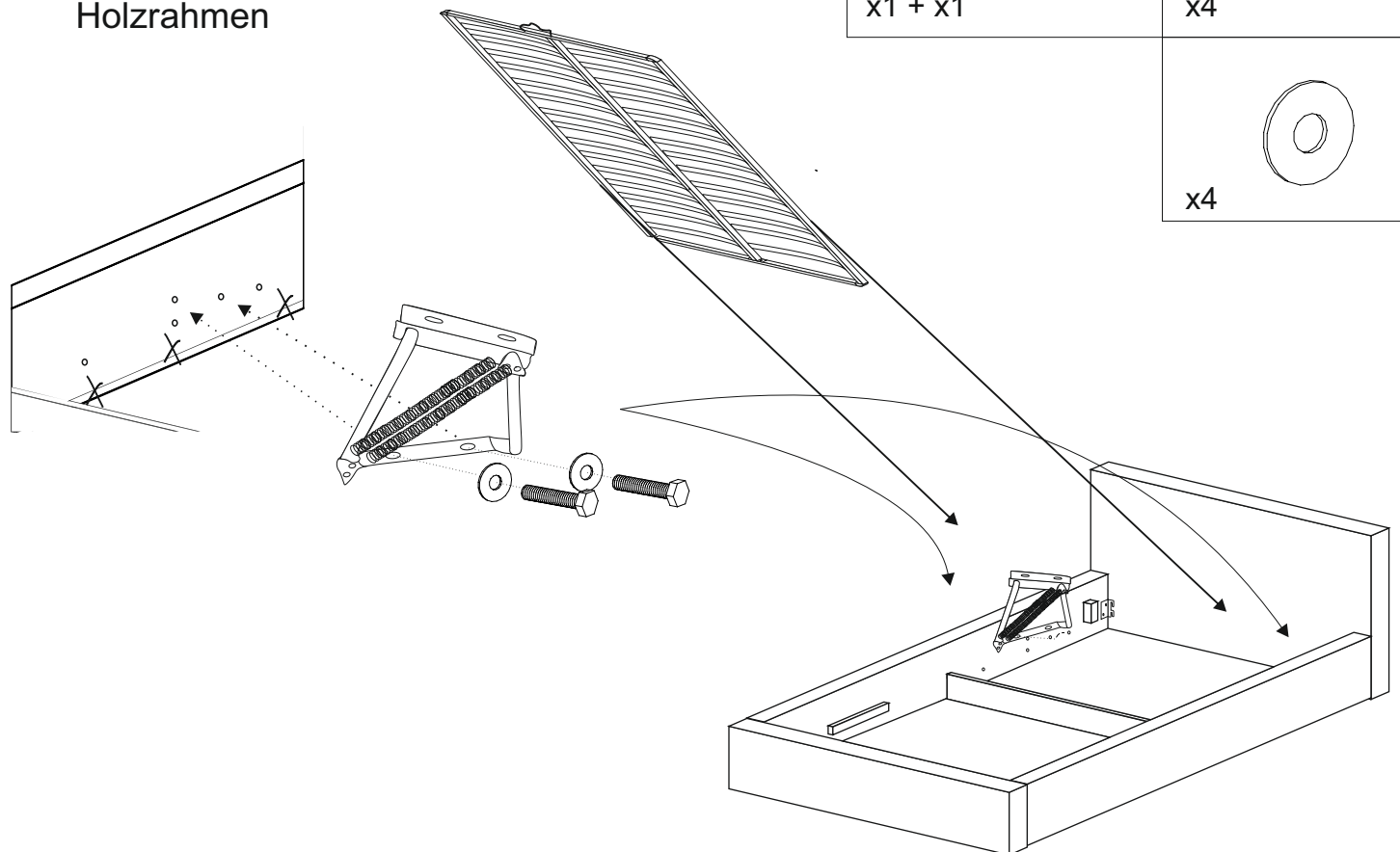
x6



x6

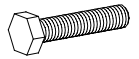
opcja B

stelaż drewniany
wooden frame
Holzrahmen

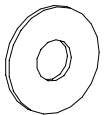


x1 + x1

M6x35



x4



x4