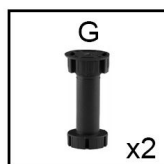
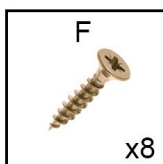
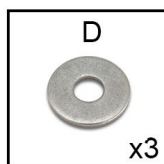
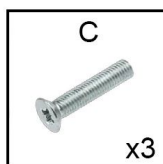
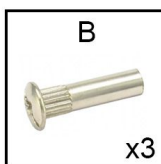
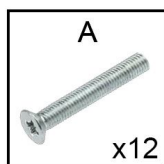
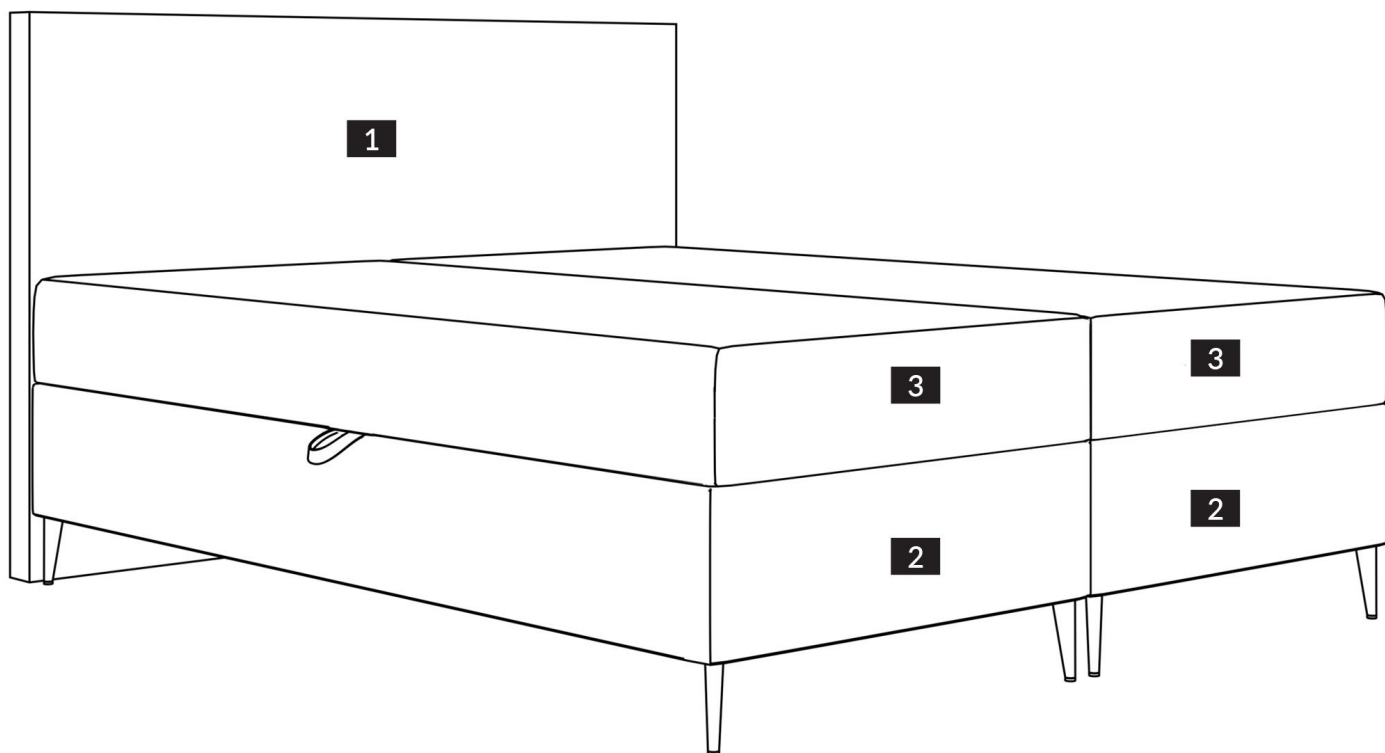
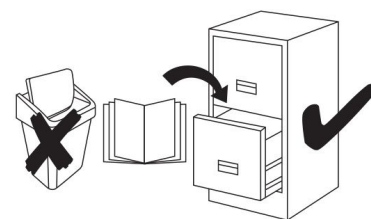
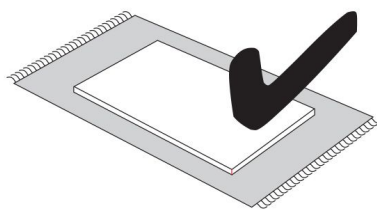


# ŁÓŻKO KONTYNENTALNE



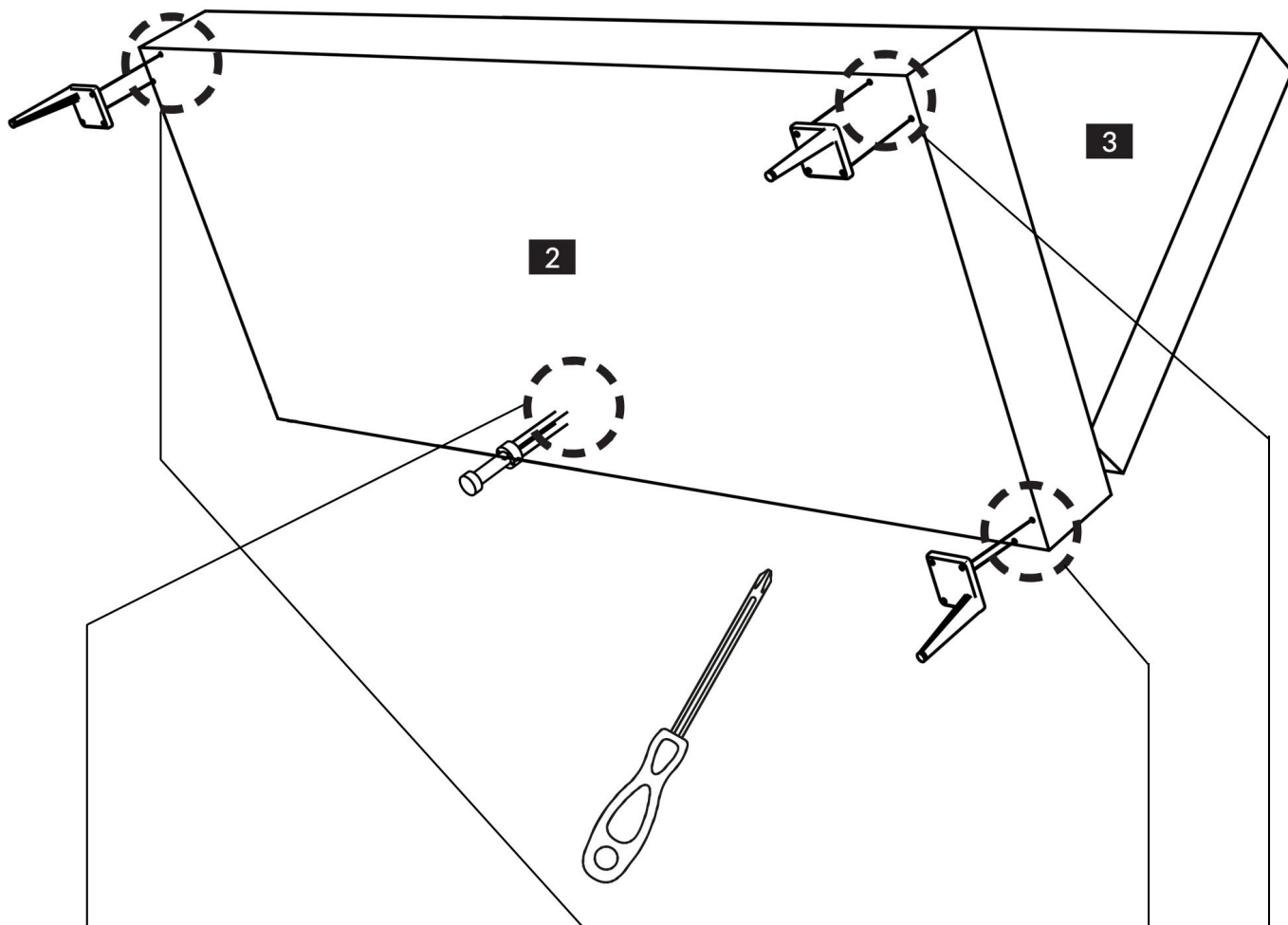
45 min.



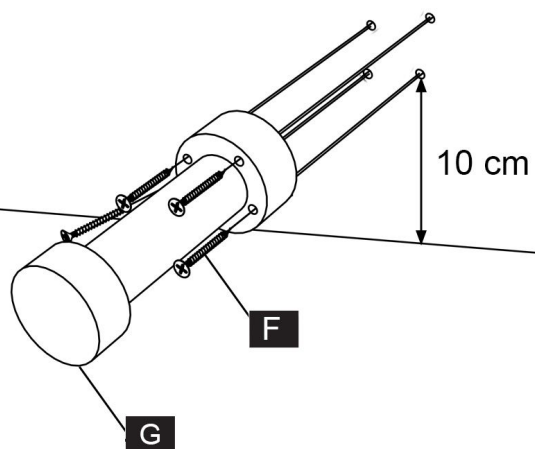
1



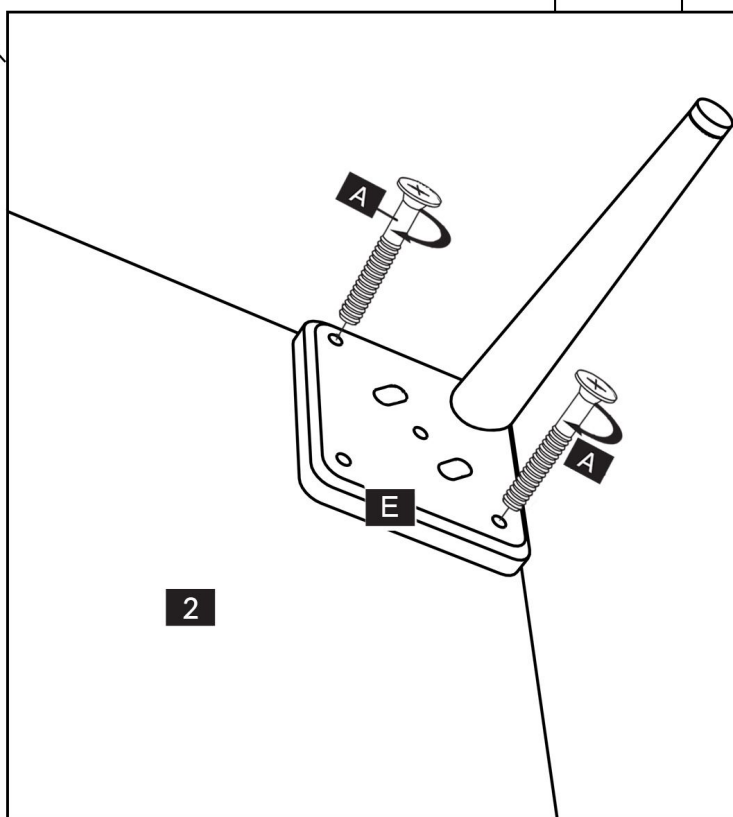
 x2



2



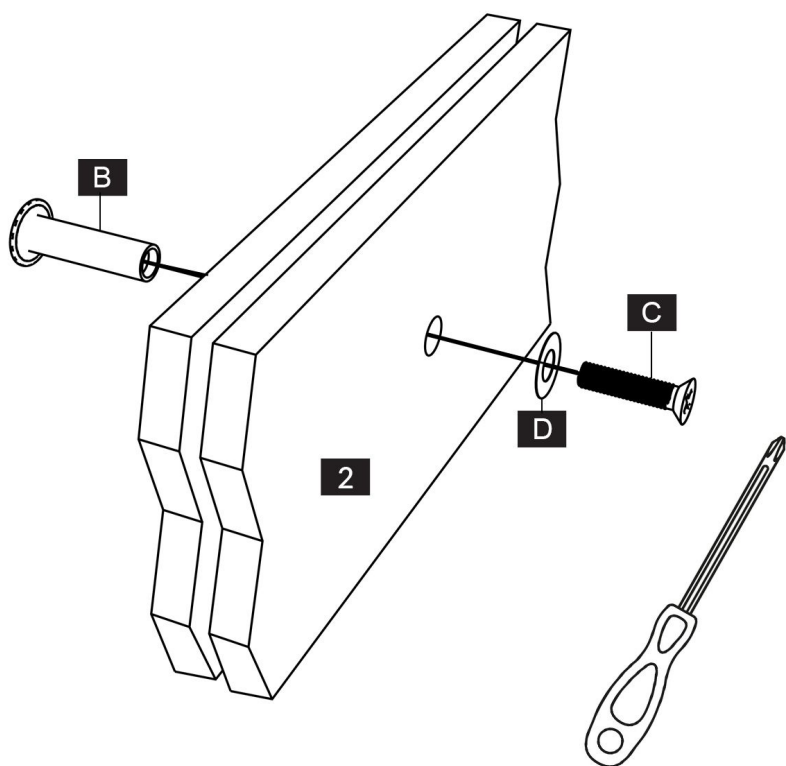
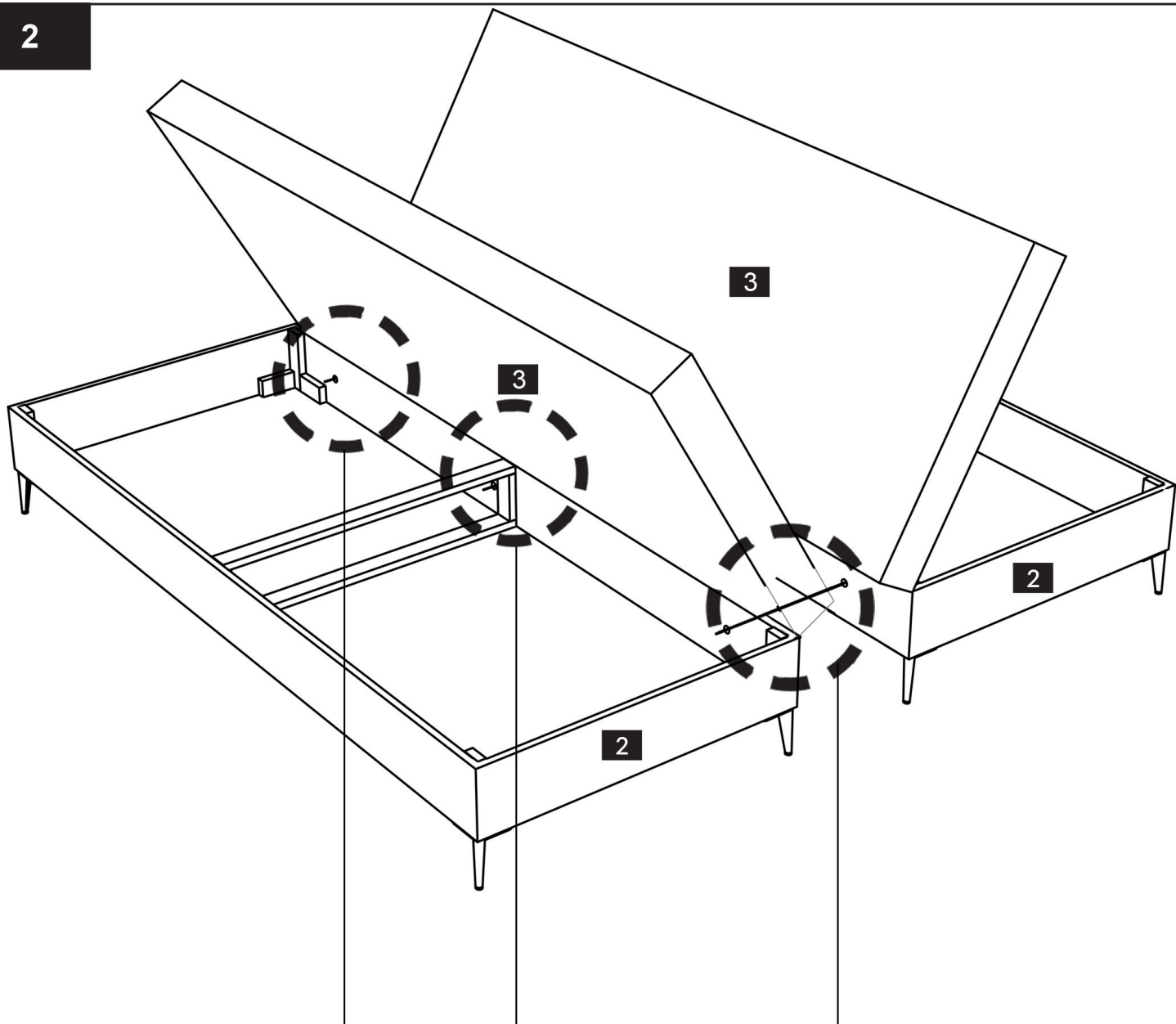
2



2

ŁÓŻKO KONTYNYENTALNE

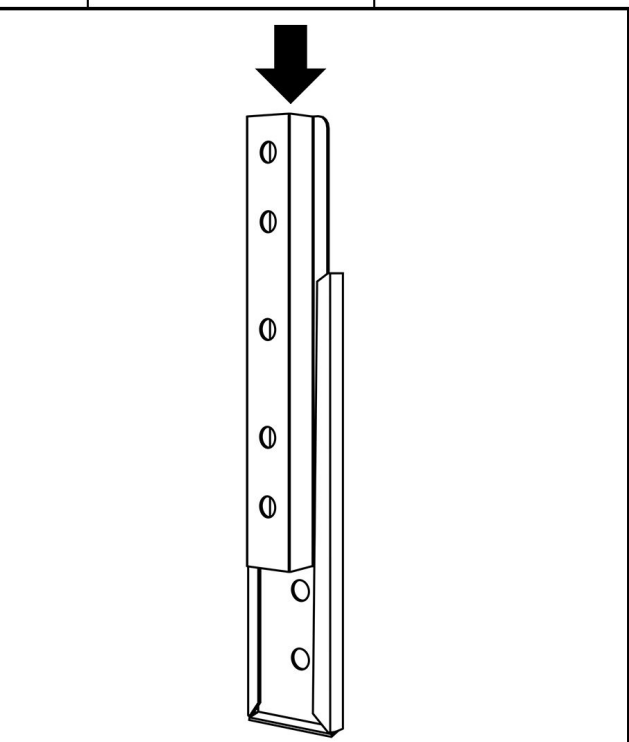
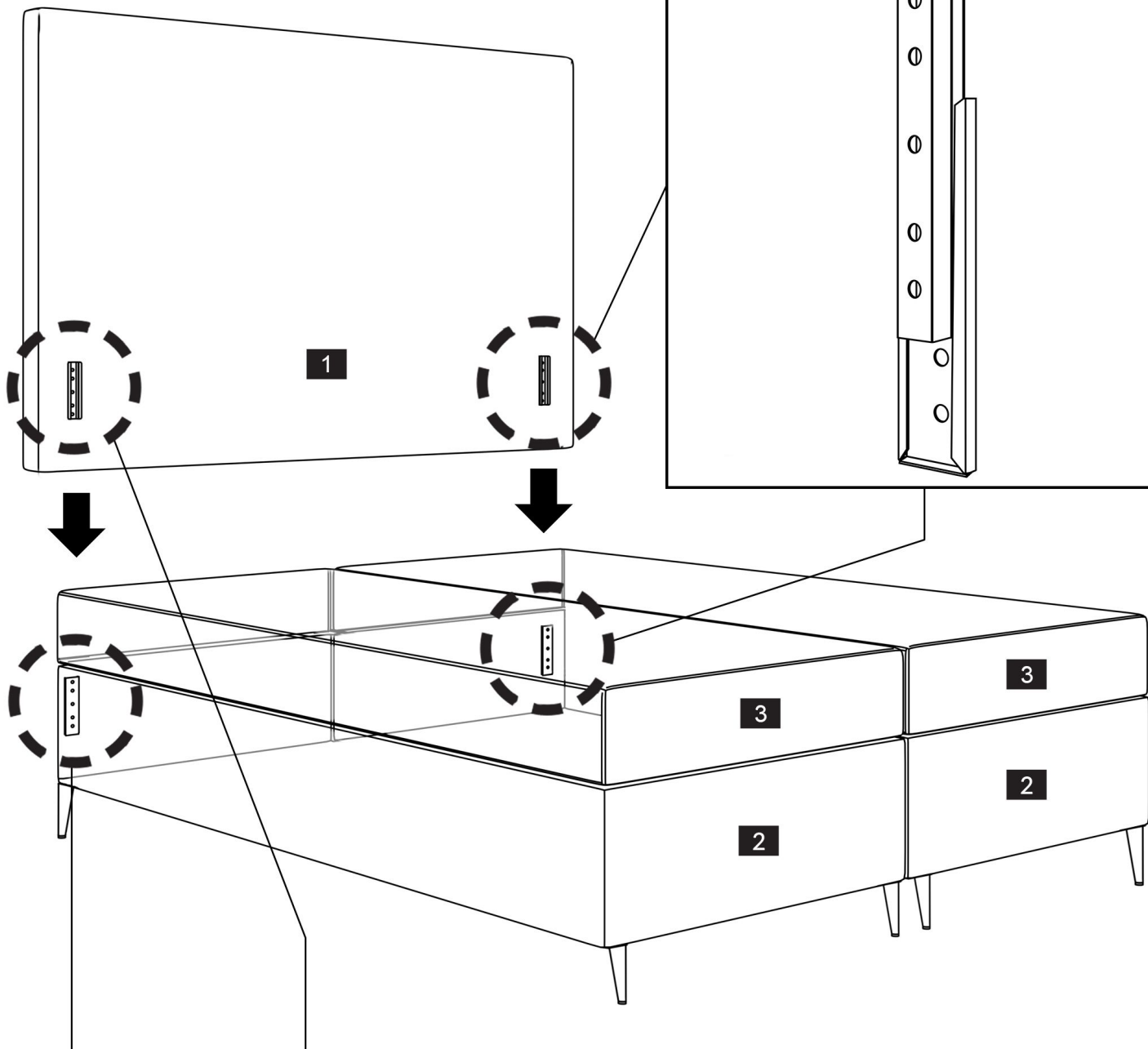
2



3

ŁÓŻKO KONTYNYENTALNE

3



4

ŁÓŻKO KONTYNENTALNE