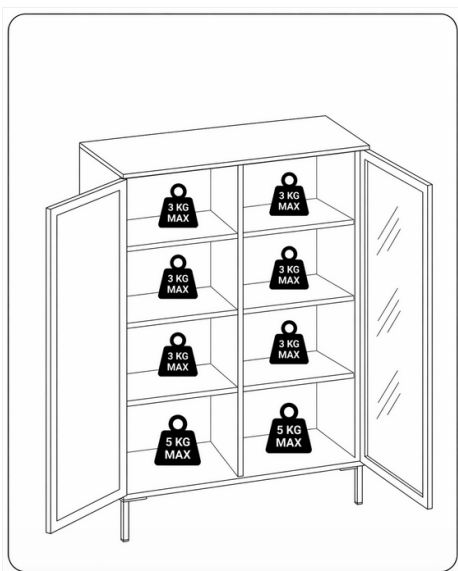
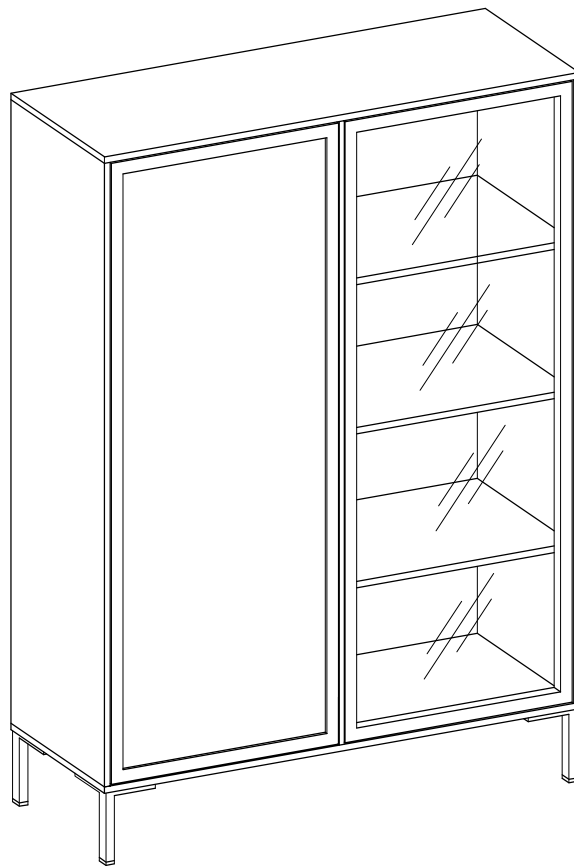


# VELVET

WITRYNA





## Uwaga! | Warning! | Achtung! | Pozor! | Figyelem! | Attention!



**Polski:** Przed rozpoczęciem montażu dokładnie zapoznaj się z instrukcją. Zachowaj opakowanie do momentu zakończenia montażu. W przypadku trudności prosimy o kontakt z nami.

**English:** Read all instructions carefully before starting assembly. Keep the packaging until assembly is complete. If you encounter any difficulties, please contact us.

**Deutsch:** Lesen Sie die Anleitung vor der Montage sorgfältig durch. Bewahren Sie die Verpackung bis zum Abschluss der Montage auf. Bei Schwierigkeiten wenden Sie sich bitte an uns.

**Česky:** Před montáží si pečlivě přečtěte návod. Obal uschovejte až do dokončení montáže. V případě potíží nás prosím kontaktujte.

**Français:** Veuillez lire attentivement les instructions avant de commencer le montage. Veuillez conserver l'emballage jusqu'à la fin du montage. En cas de difficulté, veuillez nous contacter.

**Nederlands:** Lees de instructies zorgvuldig voordat u met de montage begint. Bewaar de verpakking tot de montage is voltooid. Neem bij problemen contact met ons op.

**Magyar:** A szerelés megkezdése előtt alaposan tanulmányozza az útmutatót. A csomagolást a szerelés befejezéséig őrizze meg. Nehézségek esetén kérjük, lépjen kapcsolatba velünk.

**Slovenský:** Pred začatím montáže si dôkladne prečítajte návod. Obal si ponechajte až do ukončenia montáže. V prípade ťažkostí nás prosím kontaktujte.



**Polski:** Montaż należy przeprowadzać na miękkiej i czystej powierzchni (np. karton, koc lub dywan), aby uniknąć uszkodzeń i zarysowań.

**English:** Assembly must be carried out on a soft, clean surface (e.g. cardboard, blanket or carpet) to avoid damage and scratches.

**Deutsch:** Die Montage muss auf einer weichen und sauberen Oberfläche (z. B. Karton, Decke oder Teppich) durchgeführt werden, um Beschädigungen und Kratzer zu vermeiden.

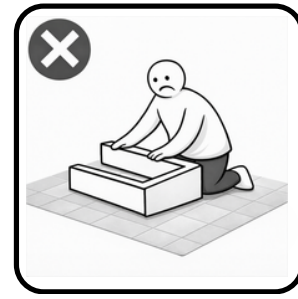
**Česky:** Montáž musí být provedena na měkkém a čistém povrchu (např. karton, deka nebo koberec), aby nedošlo k poškození a poškrábání výrobku.

**Français:** Le montage doit être effectué sur une surface douce et propre (par exemple carton, couverture ou tapis) afin d'éviter tout dommage et toute rayure.

**Nederlands:** De montage moet worden uitgevoerd op een zachte en schone ondergrond (bijv. karton, deken of tapijt) om beschadigingen en krassen aan het product te voorkomen.

**Magyar:** A szerelést puha és tiszta felületen (pl. kartonon, takarón vagy szőnyegen) kell elvégezni, hogy elkerülje a sérüléseket és karcolásokat.

**Slovenský:** Montáž musí byť vykonaná na mäkkom a čistom povrchu (napr. kartón, deka alebo koberec), aby ste predišli poškodeniu a poškrábaniu.



**Polski:** Przed rozpoczęciem montażu sprawdź kompletność oraz stan wszystkich elementów zestawu – upewnij się, że żadna część nie jest uszkodzona i że niczego nie brakuje.

**English:** Before starting assembly, check all components for completeness and condition. Make sure that none are damaged and that no parts are missing.

**Deutsch:** Überprüfen Sie vor Beginn der Montage alle Teile auf Vollständigkeit und Zustand. Stellen Sie sicher, dass keine Teile beschädigt sind und dass keine Teile fehlen.

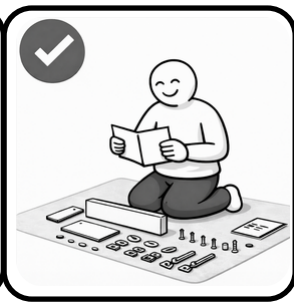
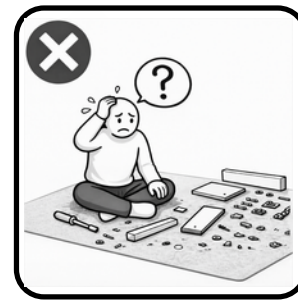
**Česky:** Před zahájením montáže je nutné zkontrolovat všechny součásti z hlediska kompletnosti a stavu výrobku. Ujistěte se, že žádná z nich není poškozená a že žádné části nechybí.

**Français:** Avant de commencer le montage, vérifiez la complétude et l'état de tous les éléments du kit – assurez-vous qu'aucune pièce n'est endommagée et qu'il ne manque rien.

**Nederlands:** Controleer vóór de montage of alle onderdelen compleet en in goede staat zijn. Zorg ervoor dat geen enkel onderdeel beschadigd is en dat er geen onderdelen ontbreken.

**Magyar:** A szerelés megkezdése előtt ellenőrizze az összes elem teljességét és állapotát – győződjön meg arról, hogy egyik alkatrész sem sérült, és semmi sem hiányzik.

**Slovenský:** Pred začatím montáže je potrebné skontrolovať úplnosť a stav všetkých častí balenia – uistite sa, že žiadna časť nie je poškodená a nič nechýba.



**Polski:** W przypadku stwierdzenia uszkodzeń należy odstąpić od montażu. Montaż uszkodzonych elementów może skutkować odrzuceniem reklamacji.

**English:** If any damage is detected, assembly must not be carried out. Assembling damaged components may result in the rejection of a claim.

**Deutsch:** Wenn Schäden festgestellt werden, darf die Montage nicht durchgeführt werden. Die Montage beschädigter Teile kann zur Ablehnung einer Reklamation führen.

**Česky:** V případě zjištění poškození je nutné od montáže upustit. Montáž poškozených dílů může vést k zamítnutí reklamace.

**Français:** En cas de dommages constatés, ne procédez pas au montage. Le montage d'éléments endommagés peut entraîner le rejet de la réclamation.

**Nederlands:** Bij vastgestelde schade dient van montage te worden afgezien. Montage van beschadigde onderdelen kan leiden tot afwijzing van de klacht.

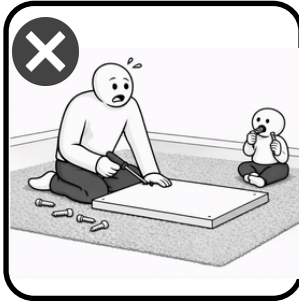
**Magyar:** Amennyiben sérülést észlel, ne kezdje meg a szerelést. A sérült elemek összeszerelése a reklamáció elutasítását eredményezheti.

**Slovenský:** V prípade zistenia poškodenia montáž nevykonávajte. Montáž poškodených dielov môže viesť k zamietnutiu reklamácie.





## Uwaga! | Warning! | Achtung! | Pozor! | Figyelem! | Attention!



**Polski:** Elementy opakowania oraz drobne akcesoria należy przechowywać w miejscu niedostępnym dla dzieci.

**English:** Keep packaging materials and small accessories out of reach of children.

**Deutsch:** Verpackungsmaterialien und Kleinteile sind außerhalb der Reichweite von Kindern aufzubewahren.

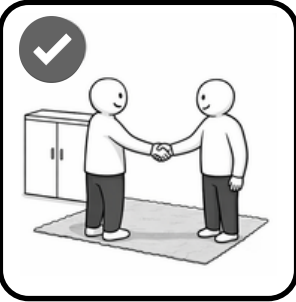
**Česky:** Uchovávejte obalové materiály a drobné příslušenství mimo dosah dětí.

**Français:** Conservez les matériaux d'emballage et les petits accessoires hors de portée des enfants.

**Nederlands:** Houd verpakkingsmaterialen en kleine accessoires buiten het bereik van kinderen.

**Magyar:** A csomagolóanyagokat és a kis alkatrészeket gyermekektől elzárva kell tartani.

**Slovenský:** Obalové materiály a malé súčasti uchovávajte mimo dosahu detí.



**Polski:** Montaż należy przeprowadzać w dwie osoby, szczególnie w przypadku większych mebli.

**English:** Assembly must be carried out by two people, especially for larger furniture.

**Deutsch:** Die Montage ist von zwei Personen durchzuführen, insbesondere bei größeren Möbeln.

**Česky:** Montáž musí být provedena dvěma osobami, zejména u větších kusů nábytku.

**Français:** Le montage doit être effectué par deux personnes, en particulier pour les meubles de grande taille.

**Nederlands:** De montage moet door twee personen worden uitgevoerd, vooral bij grotere meubels.

**Magyar:** Az összeszerelést két személynek kell elvégeznie, különösen nagyobb bútorok esetében.

**Slovenský:** Montáž musí byť vykonaná dvoma osobami, najmä pri väčších kusoch nábytku.

**Polski:** Nie pomijaj montażu płyty tylnej HDF – jest on obowiązkowy w produktach wyposażonych w ten element. Brak montażu może prowadzić do utraty stabilności konstrukcji oraz stanowić zagrożenie dla bezpieczeństwa użytkownika.

**English:** Do not omit the installation of the HDF back panel – it is mandatory for products equipped with this component. Failure to install the HDF back panel may result in loss of structural stability and may pose a risk to user safety.

**Deutsch:** Die Montage der HDF-Rückwand darf nicht ausgelassen werden – sie ist für Produkte mit dieser Komponente zwingend erforderlich. Das Auslassen der Montage der HDF-Rückwand kann zu einem Verlust der strukturellen Stabilität führen und ein Sicherheitsrisiko für den Benutzer darstellen.

**Česky:** Montáž zadní HDF desky nesmí být vynechána – je povinná u výrobků obsahujících tento prvek. Vynechání montáže zadní HDF desky může vést ke ztrátě konstrukční stability a představovat riziko pro bezpečnost uživatele.

**Français:** Ne pas omettre le montage du panneau arrière en HDF – il est obligatoire pour les produits équipés de cet élément. L'absence de montage du panneau arrière en HDF peut entraîner une perte de stabilité structurelle et constituer un risque pour la sécurité de l'utilisateur.

**Nederlands:** Het monteren van de HDF-achterwand mag niet worden overgeslagen – dit is verplicht voor producten die met dit element zijn uitgerust. Het weglaten van de montage van de HDF-achterwand kan leiden tot verlies van structurele stabiliteit en een risico vormen voor de veiligheid van de gebruiker.

**Magyar:** A HDF hátlap felszerelését nem szabad kihagyni – ez a HDF hátlappal rendelkező termékek esetében kötelező. A HDF hátlap felszerelésének elmulasztása a szerkezet stabilitásának csökkenéséhez vezethet, és veszélyt jelenthet a felhasználó biztonságára.

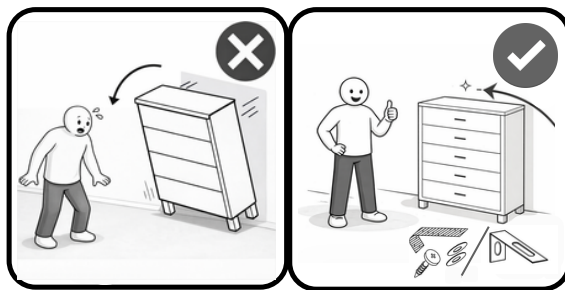
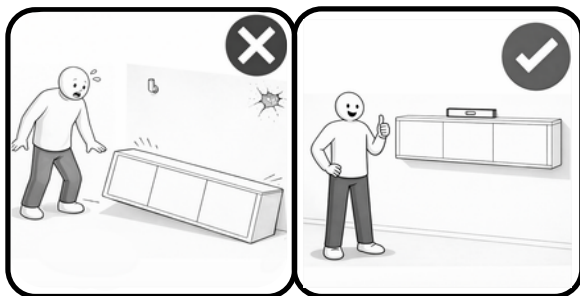
**Slovenský:** Montáž zadnej HDF dosky nesmie byť vynechaná – je povinná pre výrobky obsahujúce tento prvok. Vynechanie montáže zadnej HDF dosky môže viesť k strate konštrukčnej stability a predstavovať riziko pre bezpečnosť používateľa.

**Polski:** Producent nie ponosi odpowiedzialności za szkody wynikające z zastosowania elementów montażowych nieodpowiednich do rodzaju ściany. | **English:** The manufacturer shall not be liable for damages resulting from the use of mounting hardware unsuitable for the wall type. | **Deutsch:** Der Hersteller übernimmt keine Haftung für Schäden, die aus der Verwendung von für die Wandart ungeeigneten Befestigungselementen resultieren.

| **Čeština:** Výrobce nenese odpovědnost za škody vzniklé v důsledku použití montážních prvků nevhodných pro daný typ stěny. | **Slovenčina:** Výrobca nesie zodpovednosť za škody vzniknuté v dôsledku použitia montážnych prvkov nevhodných pre daný typ steny. | **Magyar:** A gyártó nem vállal felelősséget a fal típusához nem megfelelő rögzítőelemek használatából eredő károkért. | **Français:** Le fabricant décline toute responsabilité pour les dommages résultant de l'utilisation d'éléments de fixation inadaptés au type de mur. | **Nederlands:** De fabrikant is niet aansprakelijk voor schade die voortvloeit uit het gebruik van bevestigingsmiddelen die niet geschikt zijn voor het type muur.

**Polski:** Producent nie ponosi odpowiedzialności za szkody powstałe w wyniku montażu niezgodnego z instrukcją. | **English:** The manufacturer shall not be liable for damages resulting from assembly not carried out in accordance with these instructions. | **Deutsch:** Der Hersteller übernimmt keine Haftung für Schäden, die aus einer nicht anleitungsgemäßen Montage resultieren. | **Čeština:** Výrobce nenese odpovědnost za škody vzniklé v důsledku montáže provedené v rozporu s návodem. | **Slovenčina:** Výrobca nesie zodpovednosť za škody vzniknuté v dôsledku montáže vykonanej v rozpore s návodom. | **Magyar:** A gyártó nem vállal felelősséget az utasítással ellentétes összeszerelésből eredő károkért. | **Français:** Le fabricant décline toute responsabilité en cas de montage non conforme aux instructions. | **Nederlands:** De fabrikant is niet aansprakelijk voor schade die voortvloeit uit montage die niet volgens de instructies is uitgevoerd.

**Polski:** Produkt nie jest przeznaczony do siedzenia, stawania ani wspinania się. | **English:** Not intended for sitting, standing or climbing. | **Deutsch:** Nicht zum Sitzen, Stehen oder Klettern bestimmt. | **Čeština:** Není určeno k sezení, stání ani lezení. | **Slovenčina:** Nie je určené na sedenie, státie ani lezenie. | **Magyar:** Nem alkalmas ülésre, állásra vagy mászásra. | **Français:** Non destiné à s'asseoir, se tenir debout ou grimper. | **Nederlands:** Niet bedoeld om op te zitten, te staan of op te klimmen.



**Polski:** Przewrócenie się mebla może prowadzić do poważnych lub śmiertelnych obrażeń w wyniku przygniecia.

Mebel musi być bezwzględnie zabezpieczony przed pierwszym użyciem poprzez przymocowanie do ściany przy użyciu odpowiednich elementów zabezpieczających (np. ograniczników przechyłu). Nieprzymocowanie mebla może skutkować jego przewróceniem i stanowić zagrożenie dla życia i zdrowia użytkowników.

W przypadku braku elementów mocujących w zestawie użytkownik zobowiązany jest do ich samodzielnego doboru, odpowiednio do rodzaju ściany. Śruby i kołki rozporowe nie są dołączone do zestawu. Należy zastosować mocowania odpowiednie do rodzaju podłoża.

**Aby zmniejszyć ryzyko wypadku:**

- cięższe przedmioty umieszczaj w dolnych częściach mebla,
- nie pozwalaj dzieciom wspinąć się na mebel ani jego elementy,
- nie przeciążaj mebla,
- regularnie sprawdzaj stan mocowań.

**English:** Furniture tip-over may result in serious or fatal injuries due to crushing. The furniture must be securely fixed to the wall before first use using appropriate safety devices (e.g. anti-tip restraints). Failure to secure the furniture may cause it to tip over and pose a risk to the life and health of users.

If fixing devices are not included in the set, the user is responsible for selecting appropriate ones according to the wall type. Screws and wall plugs are not included. Suitable fixings must be used depending on the type of wall.

**To reduce the risk of accidents:**

- place heavier items in the lower sections of the furniture,
- do not allow children to climb on the furniture or its components,
- do not overload the furniture,
- regularly check that all fixings are secure.

**Deutsch:** Das Umkippen von Möbeln kann zu schweren oder tödlichen Verletzungen durch Quetschungen führen. Das Möbel muss vor der ersten Verwendung unbedingt an der Wand befestigt werden, unter Verwendung geeigneter Sicherungselemente (z. B. Kippsicherungen). Eine fehlende Befestigung kann zum Umkippen des Möbels führen und stellt eine Gefahr für Leben und Gesundheit der Nutzer dar.

Falls keine Befestigungselemente im Lieferumfang enthalten sind, ist der Benutzer verpflichtet, geeignete Elemente entsprechend der Beschaffenheit der Wand auszuwählen.

Schrauben und Dübel sind nicht im Lieferumfang enthalten. Es sind geeignete Befestigungsmittel entsprechend der Wandart zu verwenden.

**Zur Verringerung des Unfallrisikos:**

- schwere Gegenstände in den unteren Bereichen des Möbels platzieren,
- Kindern nicht erlauben, auf das Möbel oder dessen Teile zu klettern,
- das Möbel nicht überlasten,
- regelmäßig den Zustand der Befestigungen überprüfen.

**Česky:** Převrácení nábytku může vést k vážným nebo smrtelným zraněním v důsledku přimáčknutí.

Nábytek musí být před prvním použitím bezpodmínečně připevněn ke stěně pomocí vhodných zabezpečovacích prvků (např. pojistek proti převrácení). Neupevnění nábytku může vést k jeho převrácení a představuje riziko pro život a zdraví uživatelů. Pokud nejsou upevňovací prvky součástí balení, je uživatel povinen zajistit si je samostatně a zvolit je podle typu stěny.

Šrouby a hmoždinky nejsou součástí balení. Je nutné použít upevňovací materiál vhodný pro daný typ stěny.

**Pro snížení rizika nehody:**

- těžší předměty umístějte do spodních částí nábytku,
- nedovolte dětem ležet na nábytek ani jeho části,
- nepřetěžujte nábytek,
- pravidelně kontrolujte stav upevnění.

**Français:** Le basculement du meuble peut entraîner des blessures graves, voire mortelles, par écrasement.

Le meuble doit impérativement être fixé au mur avant la première utilisation à l'aide de dispositifs de sécurité appropriés (par exemple, des dispositifs anti-basculement). L'absence de fixation peut entraîner le basculement du meuble et constitue un risque pour la vie et la santé des utilisateurs.

Si les éléments de fixation ne sont pas fournis, l'utilisateur est tenu de les choisir lui-même en fonction du type de mur. Les vis et les chevilles ne sont pas fournies. Il convient d'utiliser des fixations adaptées au type de mur.

**Afin de réduire le risque d'accident :**

- placez les objets les plus lourds dans les parties inférieures du meuble,
- ne laissez pas les enfants grimper sur le meuble ou ses éléments,
- ne surchargez pas le meuble,
- vérifiez régulièrement l'état des fixations.

**Nederlands:** Het omvallen van het meubel kan leiden tot ernstig of dodelijk letsel door beknelling.

Het meubel moet vóór het eerste gebruik stevig aan de muur worden bevestigd met geschikte beveiligingselementen (bijv. kantelbeveiliging). Het niet bevestigen van het meubel kan ertoe leiden dat het omvalt en vormt een risico voor de veiligheid en gezondheid van de gebruikers.

Indien bevestigingsmiddelen niet zijn inbegrepen, is de gebruiker verplicht deze zelf te selecteren, passend bij het type muur.

Schroeven en pluggen zijn niet inbegrepen. Er moeten bevestigingsmiddelen worden gebruikt die geschikt zijn voor het type muur.

**Om het risico op ongevallen te verminderen:**

- plaats zwaardere voorwerpen in de onderste delen van het meubel,
- laat kinderen niet op het meubel of de onderdelen klimmen,
- overbelast het meubel niet,
- controleer regelmatig de staat van de bevestigingen.

**Magyar:** A bútor felborulása súlyos vagy akár halálos sérüléseket okozhat összenyomódás következtében.

A bútor az első használat előtt kötelező a falhoz rögzíteni megfelelő rögzítőelemek (pl. billenésátlók) segítségével. A rögzítés elmulasztása a bútor felborulásához vezethet, és veszélyt jelent a felhasználók életére és egészségére.

Amennyiben a rögzítőelemek nem részei a csomagnak, a felhasználó köteles azokat önállóan kiválasztani a fal típusának megfelelően.

A csavarok és dübelek nem tartoznak a csomaghoz. A fal típusának megfelelő rögzítőelemeket kell használni.

**A baleset kockázatának csökkentése érdekében:**

- a nehezebb tárgyakat a bútor alsó részeiben helyezze el,
- ne engedje, hogy gyermekek felmászanak a bútorra vagy annak elemeire,
- ne terhelje túl a bútort,
- rendszeresen ellenőrizze a rögzítések állapotát.

**Slovenský:** Prevrátenie nábytku môže viesť k vážnym alebo smrteľným zraneniam v dôsledku pritlačenia.

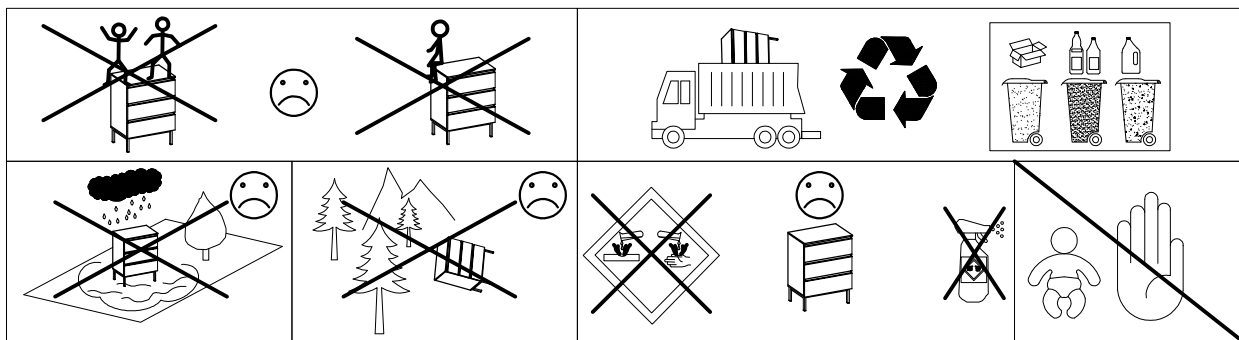
Nábytok musí byť pred prvým použitím bezpodmienečne upevnený k stene pomocou vhodných zabezpečovacích prvkov (napr. poistiek proti prevráteniu). Neupevnenie nábytku môže viesť k jeho prevráteniu a predstavuje riziko pre život a zdravie používateľov.

Ak upevňovacie prvky nie sú súčasťou balenia, používateľ je povinný zabezpečiť si ich samostatne a zvoliť ich podľa typu steny.

Skrutky a hmoždinky nie sú súčasťou balenia. Je potrebné použiť upevňovací materiál vhodný pre daný typ steny.

**Na zníženie rizika nehody:**

- ťažšie predmety umiestňujte do spodných častí nábytku,
- nedovoľte deťom ležať na nábytok ani jeho časti,
- nepreťažujte nábytok,
- pravidelne kontrolujte stav upevnenia.



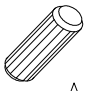
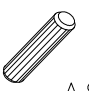
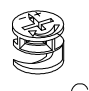


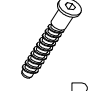

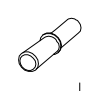


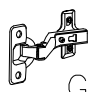
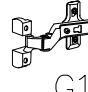




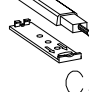


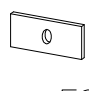
Produkt przeznaczony wyłącznie do użytku wewnętrznego. | For indoor use only. | Nur für den Innenbereich geeignet. | Pouze pro vnitřní použití. | Len na vnútorné použitie. | Csak beltéri használatra. | Produit destiné uniquement à un usage intérieur. | Alleen voor gebruik binnenshuis.

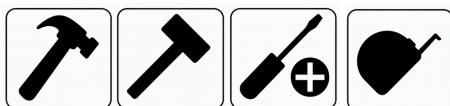
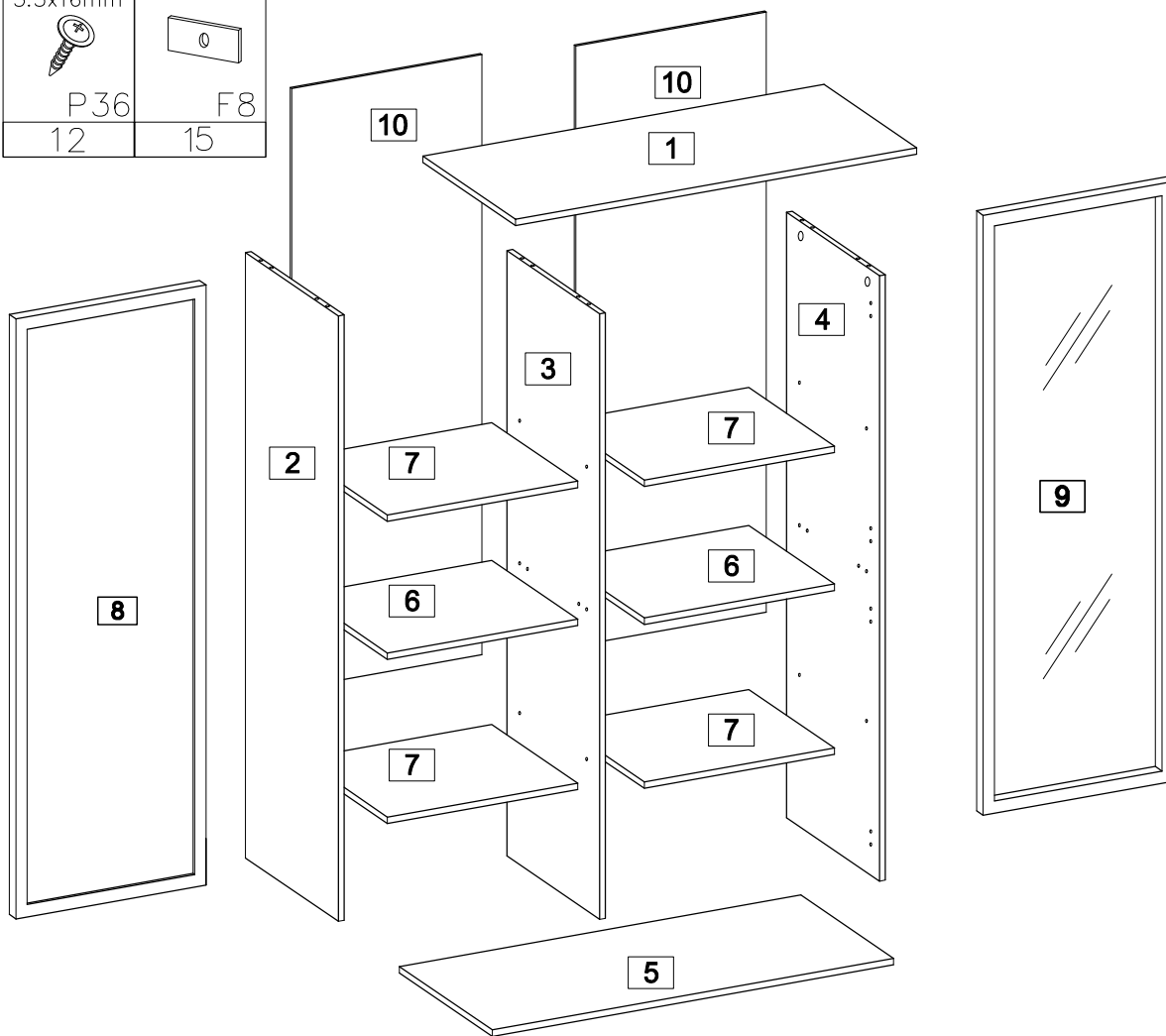
Producent | Manufacturer | Hersteller | Výrobce |  
Výrobca | Gyártó | Fabricant | Fabrikant

MILOMAR  
56-504 DZIADOWA KŁODA  
UL. SŁONECZNA 17A

Dystrybutor | Distributor | Händler | Distributor |  
Distribútor | Forgalmazó | Distributeur | Distributeur




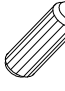

WWW.SOLVEE.EU

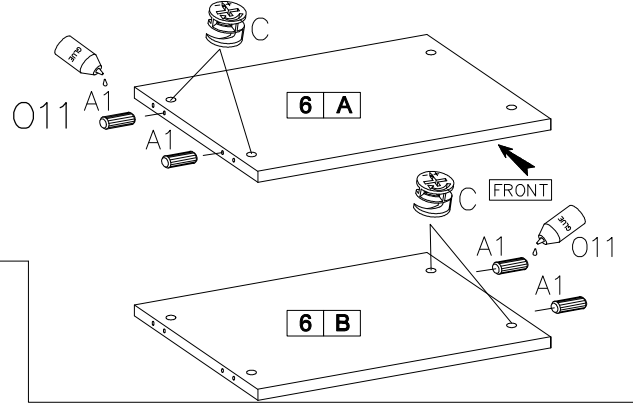
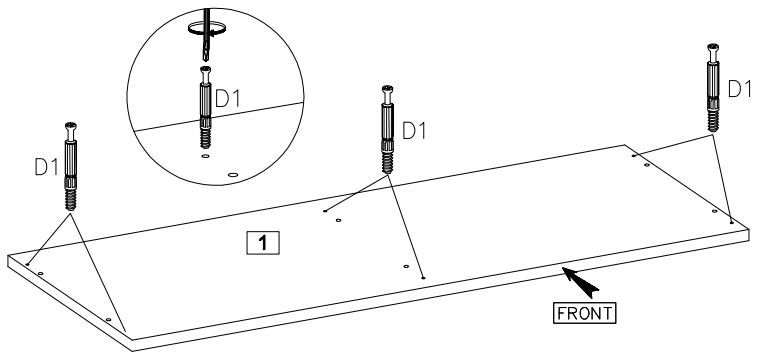
∅8x35mm  A1	∅8x55mm  A8	∅15/12mm  C	 D1	L-76mm  D2	∅7x50mm  B	4mm  O	 J4I	 E
10	2	14	10	2	6	1	16	6
∅3.5x15mm  P25	∅35/KR-15  G7	RA/KR-15  G12	3.5x13mm  P2	 F10	∅3.5x13mm  P4	 O11	 C5	 F4
16	4	4	8	50	1	1	4	
3.5x16mm  P36	 F8							
12	15							








1	2	3	4	5	6	7	8	9	10		
900x400x16 mm	1400x400x16 mm	1400x400x16 mm	1400x400x16 mm	900x400x16 mm	426x370x16 mm	426x370x16 mm	1394x420x16 mm	1394x420x16 mm	1426x447x16 mm		
1x	1x	1x	1x	1x	2x	4x	1x	1x	2x		

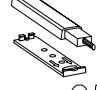

1

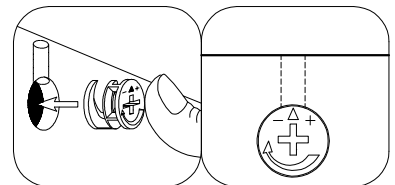
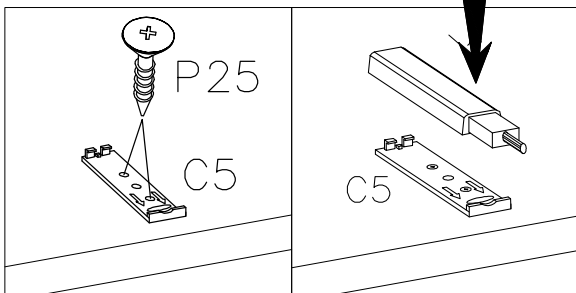
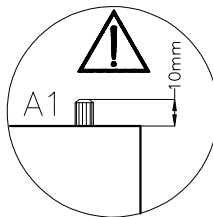
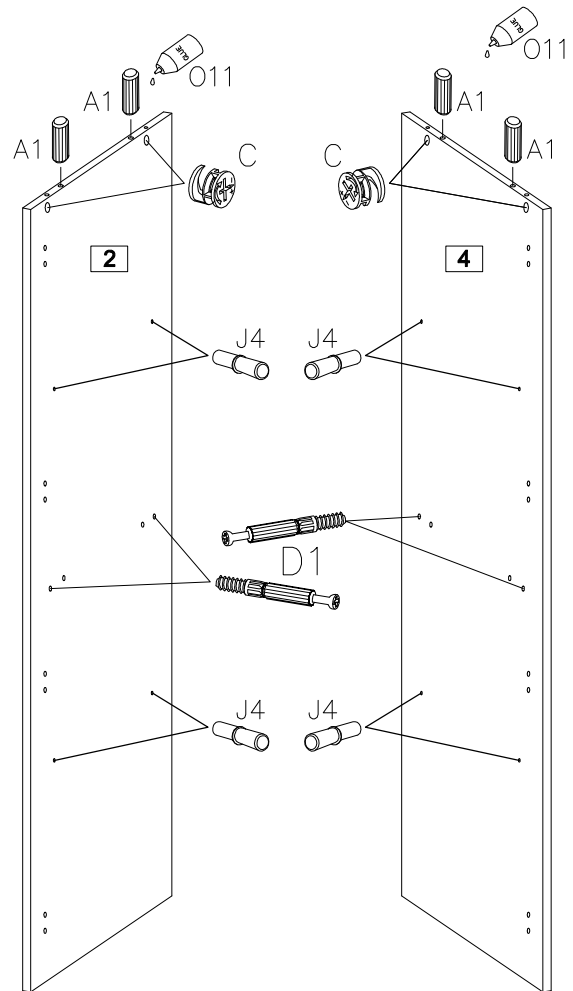
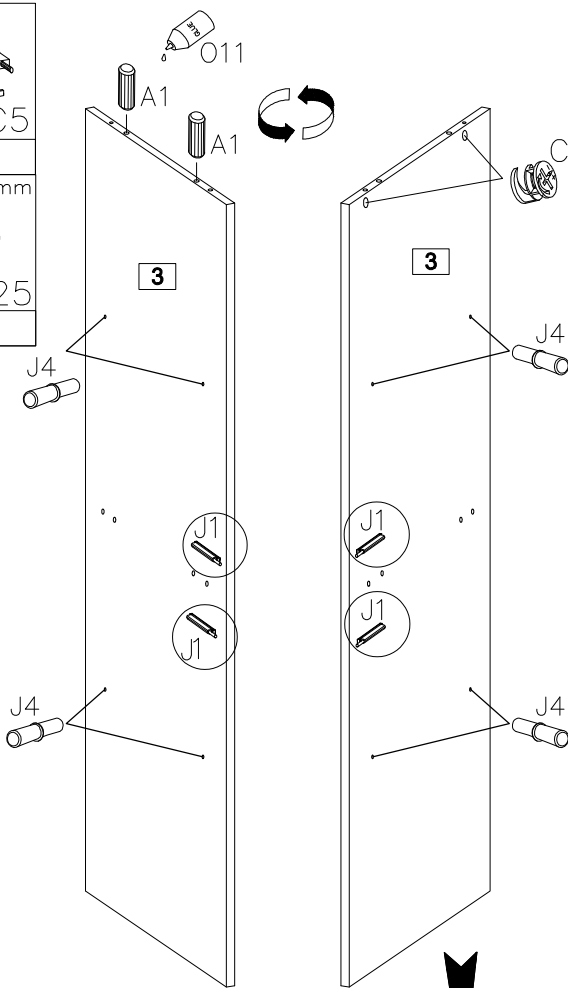
 D1	$\varnothing 15/12\text{mm}$  C	$\varnothing 3.5 \times 15\text{mm}$  P25	$\varnothing 8 \times 35\text{mm}$  A1
6	4	4	4
 O11			
1			




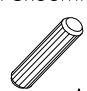
2

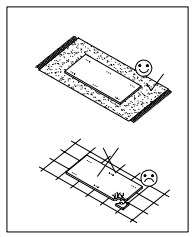
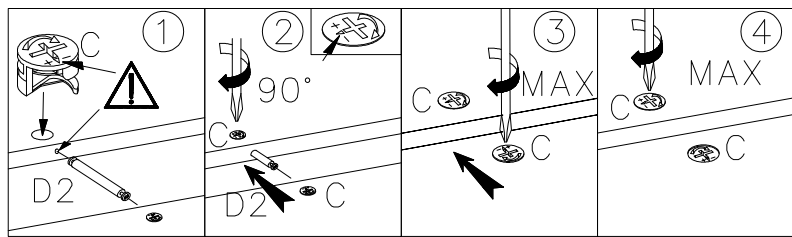
$\varnothing 8 \times 35\text{mm}$  A1	 J4	$\varnothing 15/12\text{mm}$  C	 O11	 D1
6	16	6	1	4


 C5
4
$\varnothing 3.5 \times 15\text{mm}$  P25
8

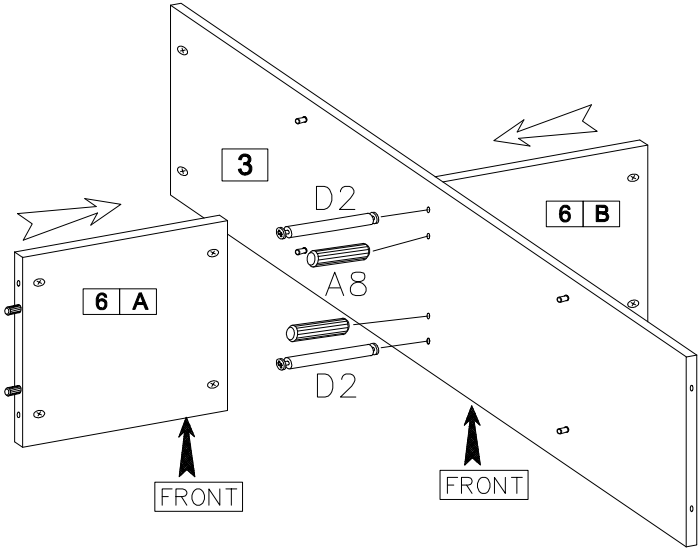


3

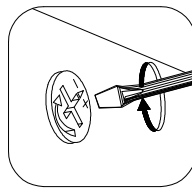
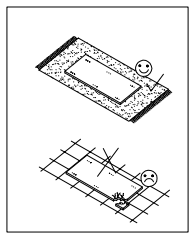
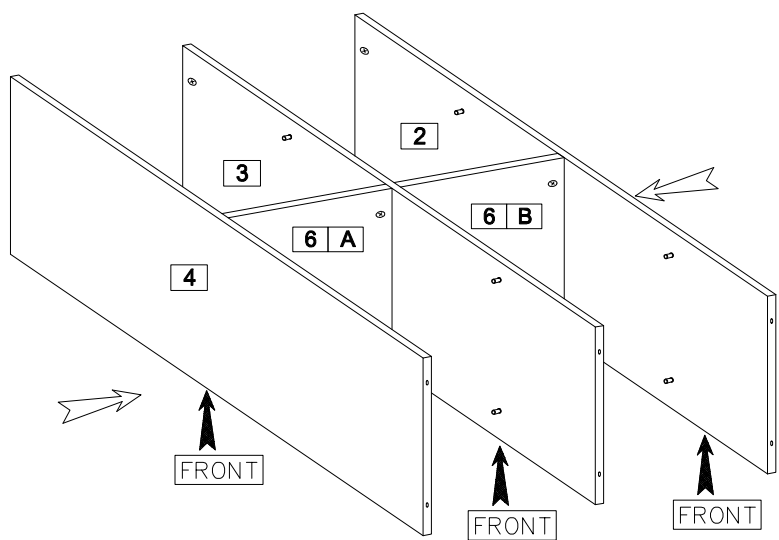
$\varnothing 15/12\text{mm}$	$\varnothing 8 \times 55\text{mm}$
	
C	A8
4	2





L-76mm

D2
2

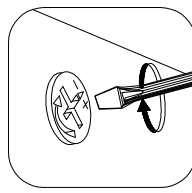
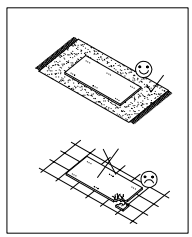
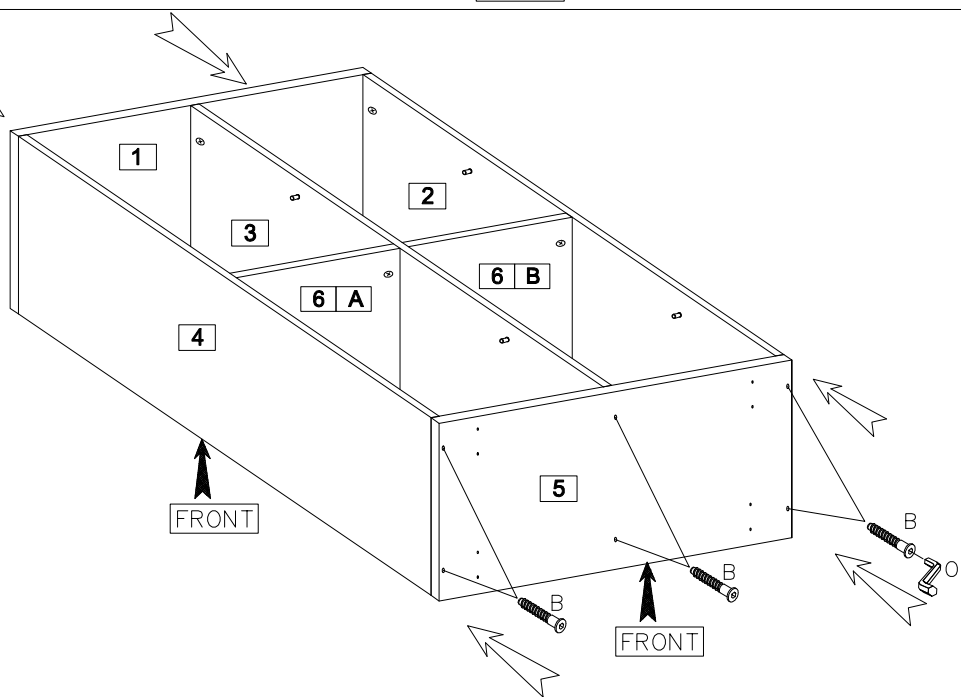


4

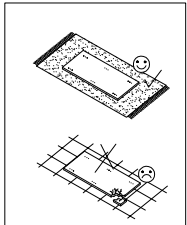
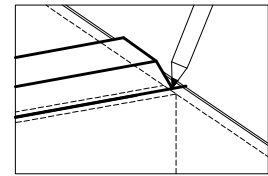
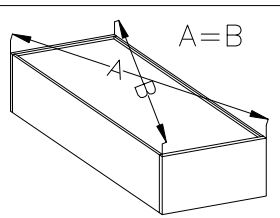
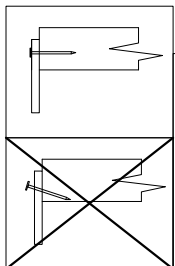
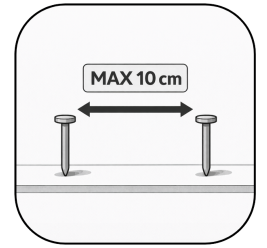
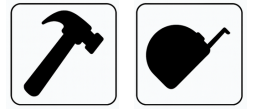
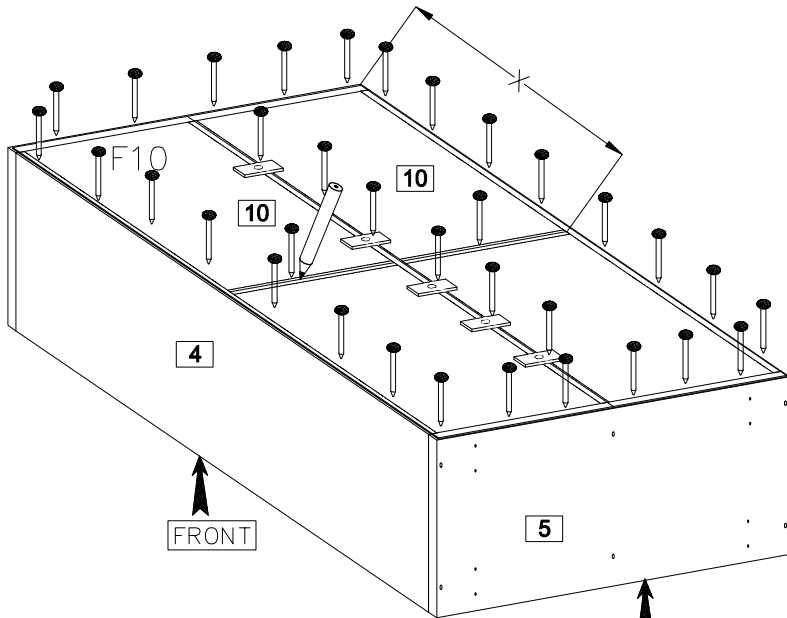
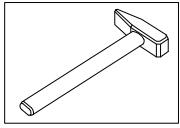
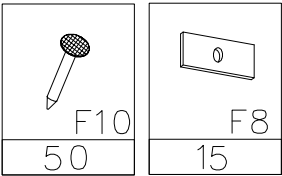


5

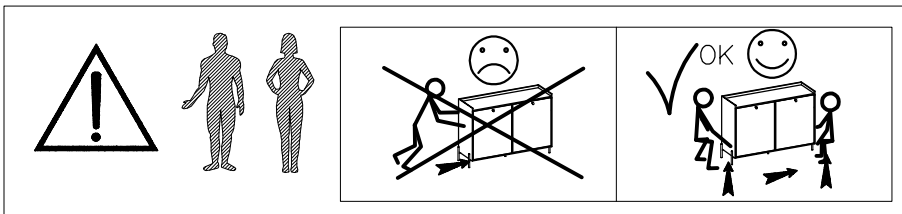
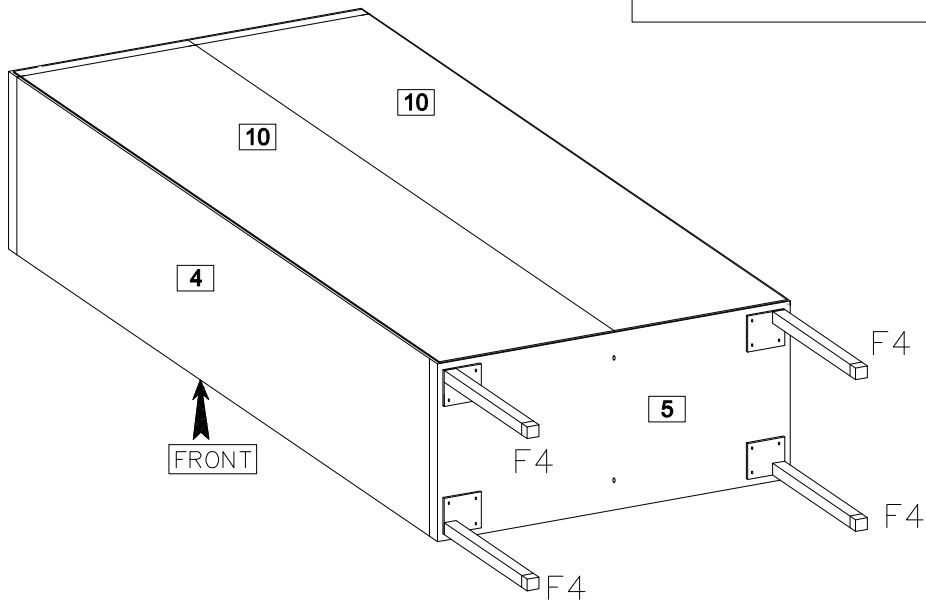
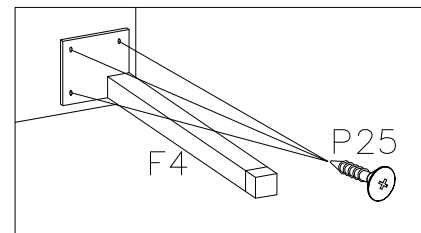
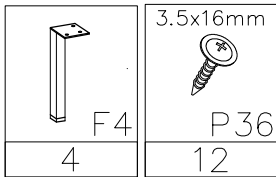
$\varnothing 7 \times 50\text{mm}$	4mm
	
B	O
6	1




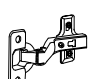
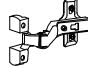

6

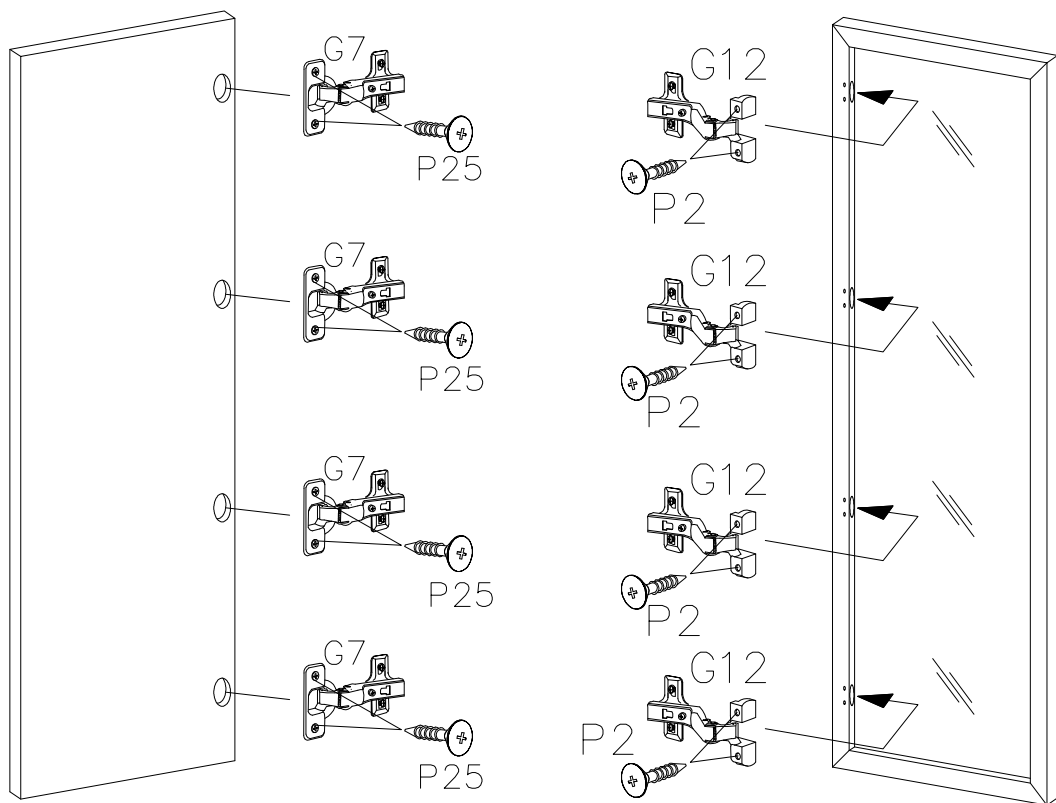
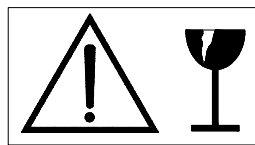


7

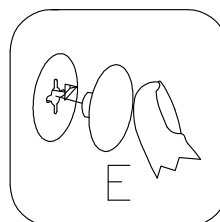
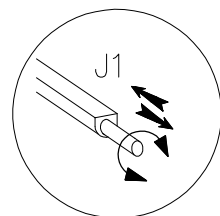
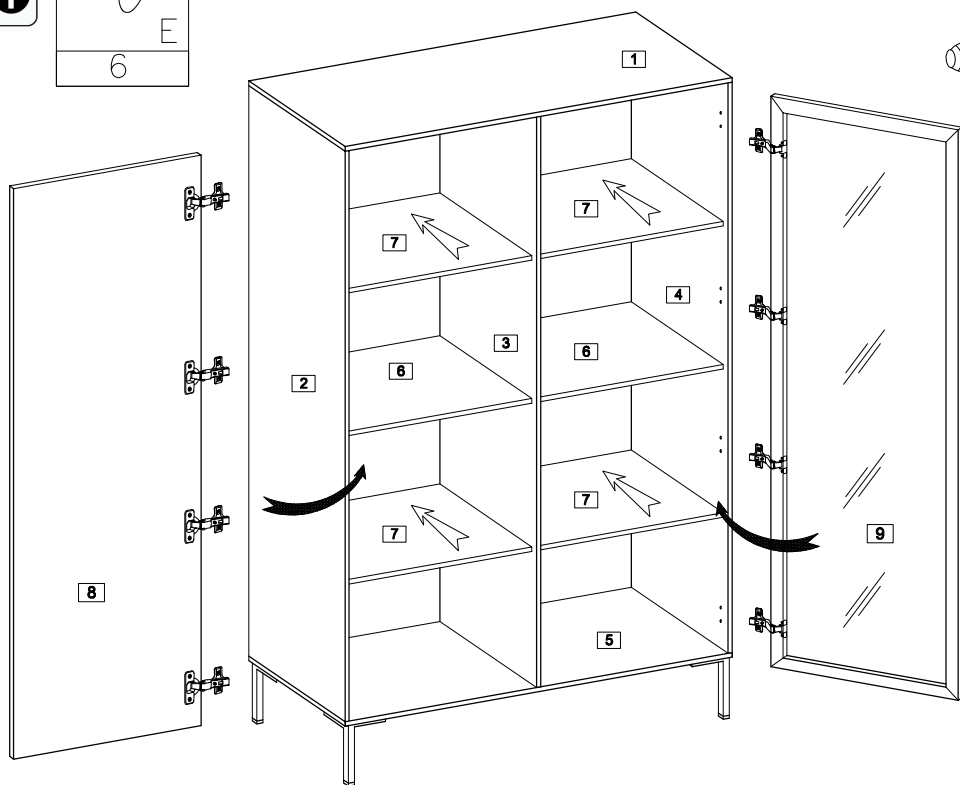
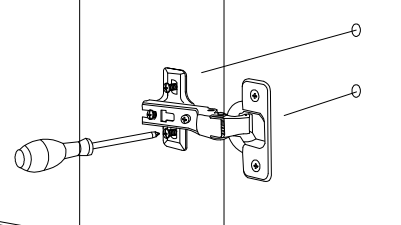
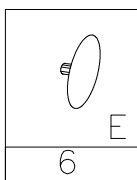


8

 P25 8	 G7 4
 RA/KR-15 4	 P2 8

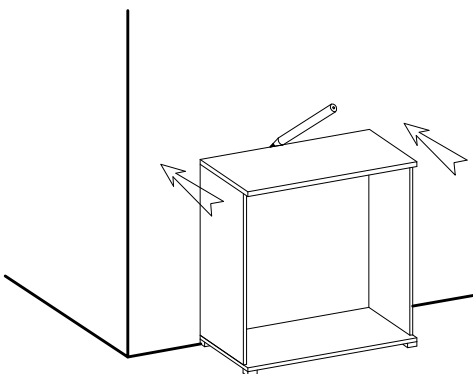


9

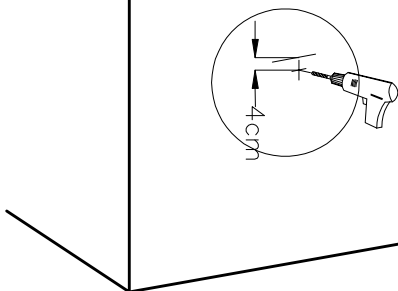
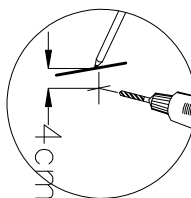


10

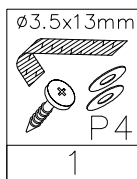
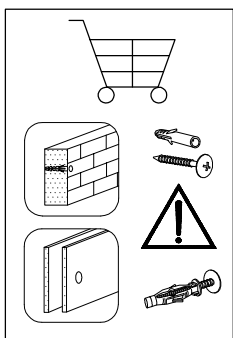
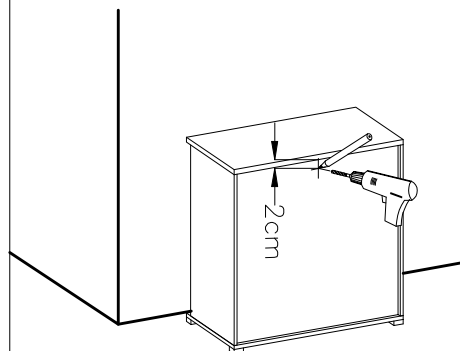
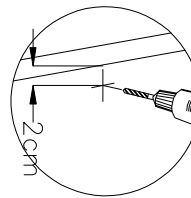
A



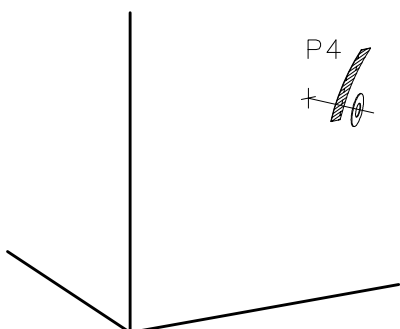
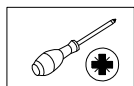
B



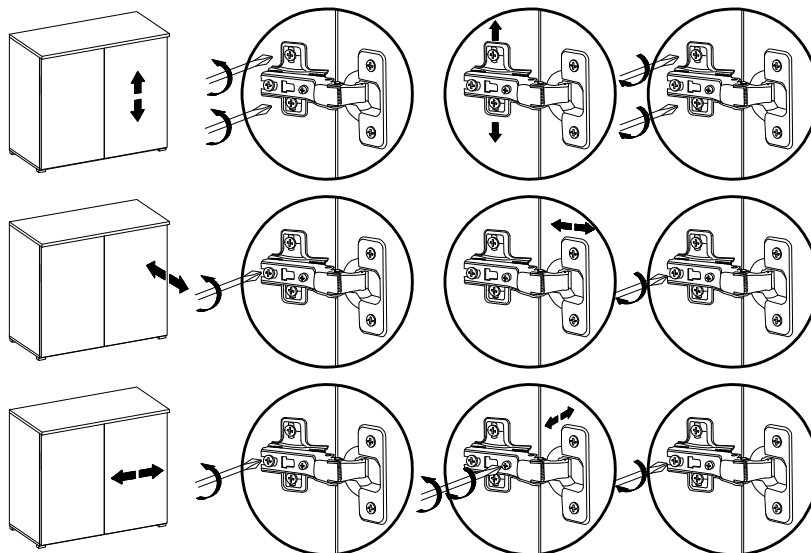
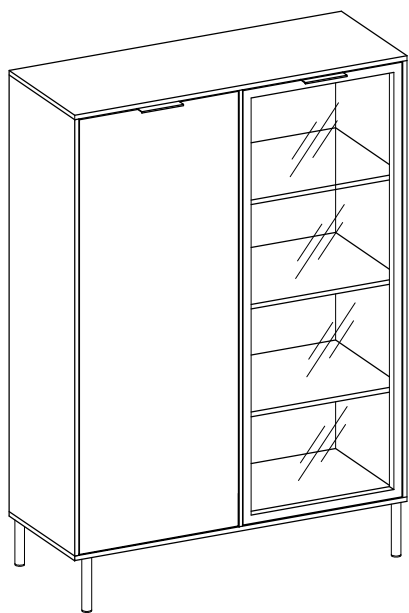
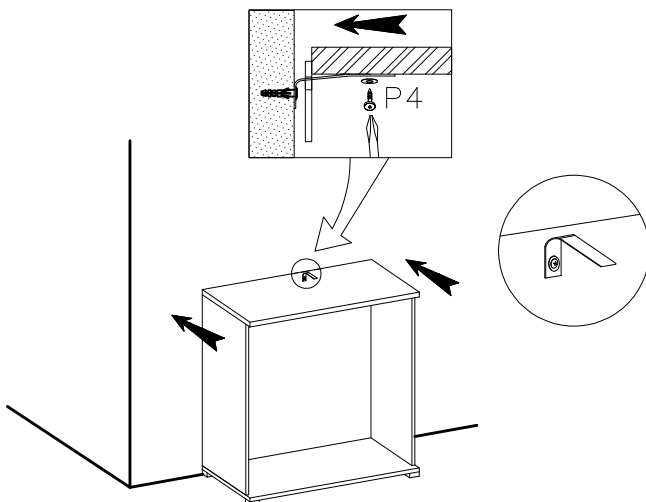
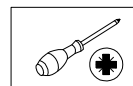
C



D



E



# SOLVEE

## **Solvee – dla Twojej przestrzeni**

Tworzymy z myślą o Tobie – podziel się swoją opinią

## **Solvee – for your space**

We create with you in mind – share your feedback

## **Solvee – für Ihren Raum**

Wir entwickeln mit Blick auf Sie – teilen Sie uns Ihre Meinung mit

## **Solvee – pro váš prostor**

Tvoříme s ohledem na vás – podělte se o svůj názor

## **Solvee – pour votre espace**

Nous créons pour vous – donnez-nous votre avis

## **Solvee – voor uw ruimte**

Wij creëren met u in gedachten – laat uw mening achter

## **Solvee – az Ön teréhez**

Önre gondolva alkotunk – ossza meg véleményét

## **Solvee – pre váš priestor**

Tvoríme s ohľadom na vás – podel'te sa o svoj názor