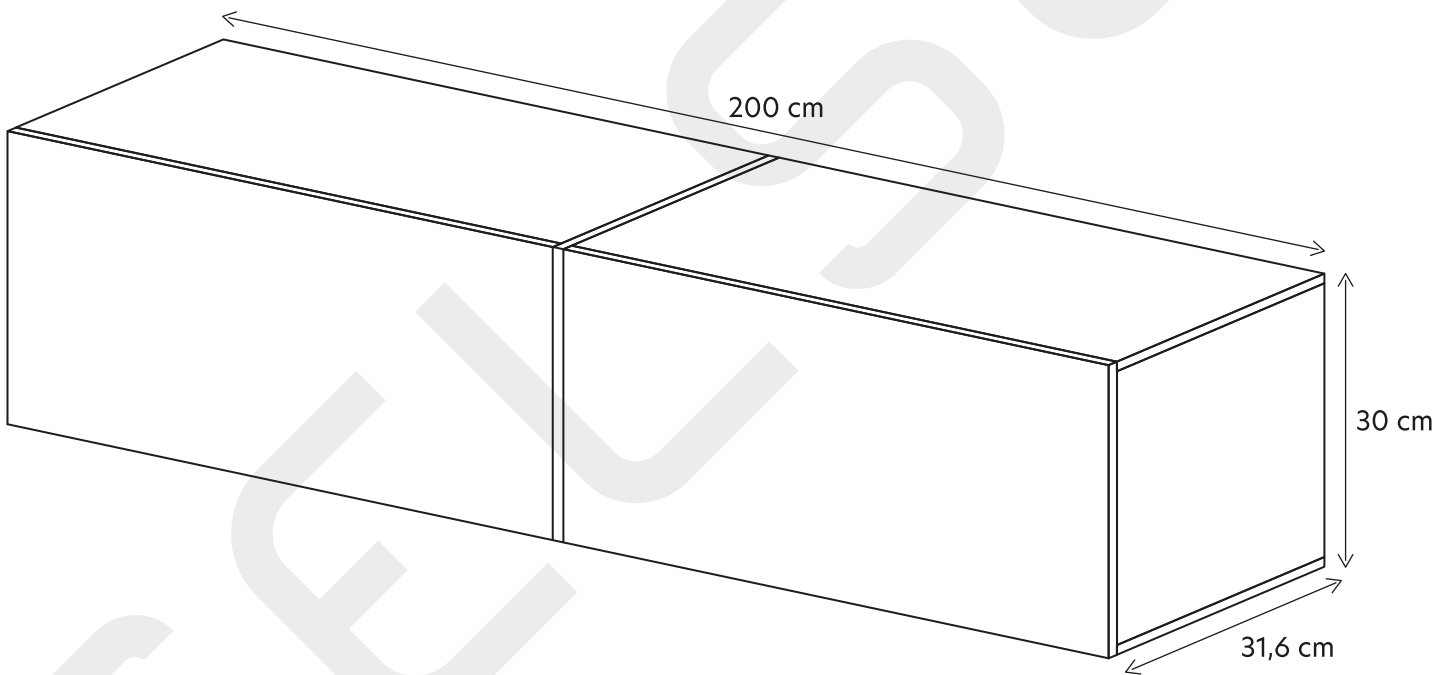


Szafka RTV | TV cabinet | TV Lowboard | Armoire TV

BISIRA

200



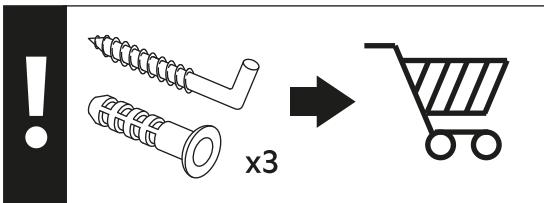
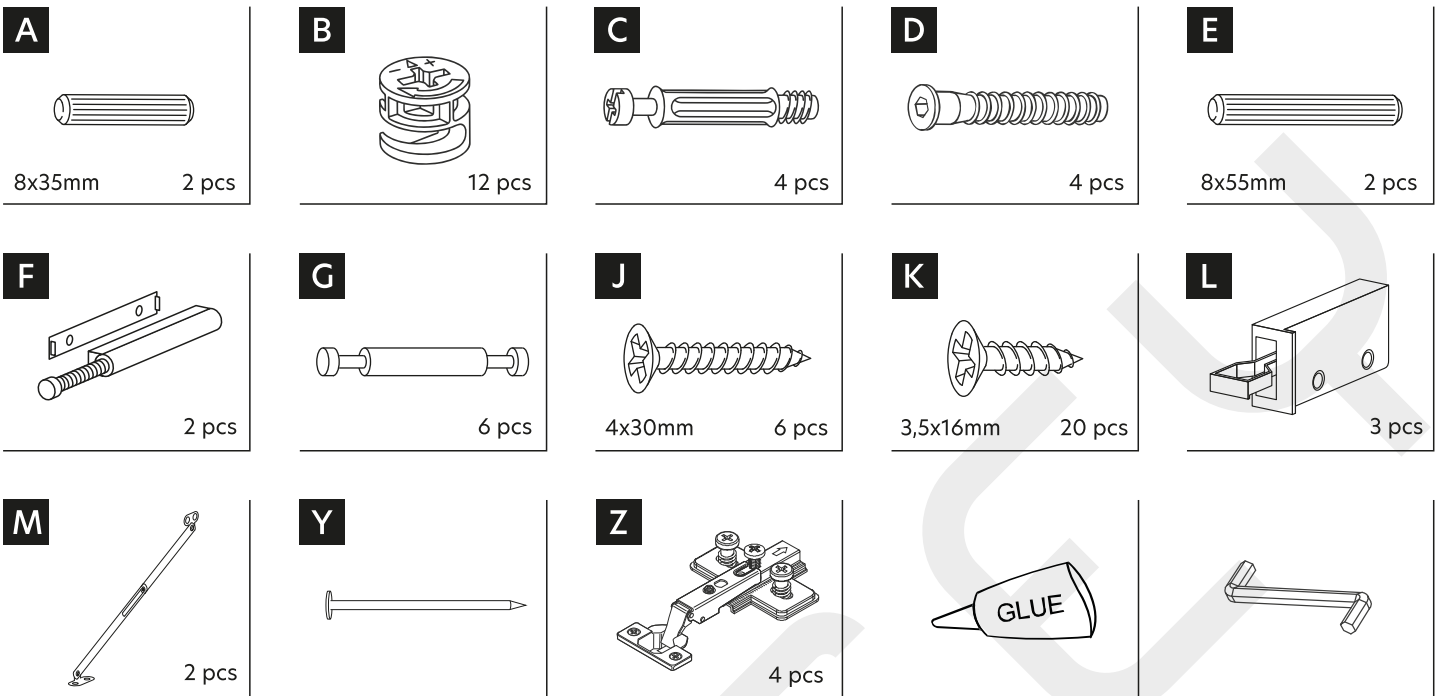
- ! - Zalecamy nie wyrzucać opakowania dopóki nie ukończysz montażu.
- - Montażu najlepiej dokonać na miękkiej i czystej powierzchni, takiej jak tektura, ręcznik, koc.
- - Uchroni to przed uszkodzeniem krawędzi mebla.
- - Zarówno opakowania plastikowe, jak i okucia trzymać w miejscu niedostępnym dla niemowląt i dzieci.
- Wszystkie połączenia powinny być odpowiednio dokręcone.
- Przed przystąpieniem do montażu prosimy zapoznać się z całą instrukcją montażu.
- Nie montować elementów jeśli zauważysz wady lub uszkodzenia.

- ! - Wir bitten Sie, die Verpackung so lange aufzubewahren, bis Sie das Möbel vollständig aufgebaut haben.
- - Führen Sie die Montage am besten auf einem weichen und sauberen Untergrund, wie z.B. einem Teppich oder einer Decke durch, um Kratzer oder andere Beschädigungen zu verhindern.
- Halten Sie bitte Plastikverpackungen und Werkzeuge von Babys, Kindern und Kleinkindern fern.
- Schrauben Sie bitte alle Verbindungen entsprechend fest.
- Lesen Sie bitte die gesamte Anleitung vor dem Aufbau des Möbels aufmerksam durch.
- Montieren Sie bitte keine fehlerhaften oder beschädigten Elemente.

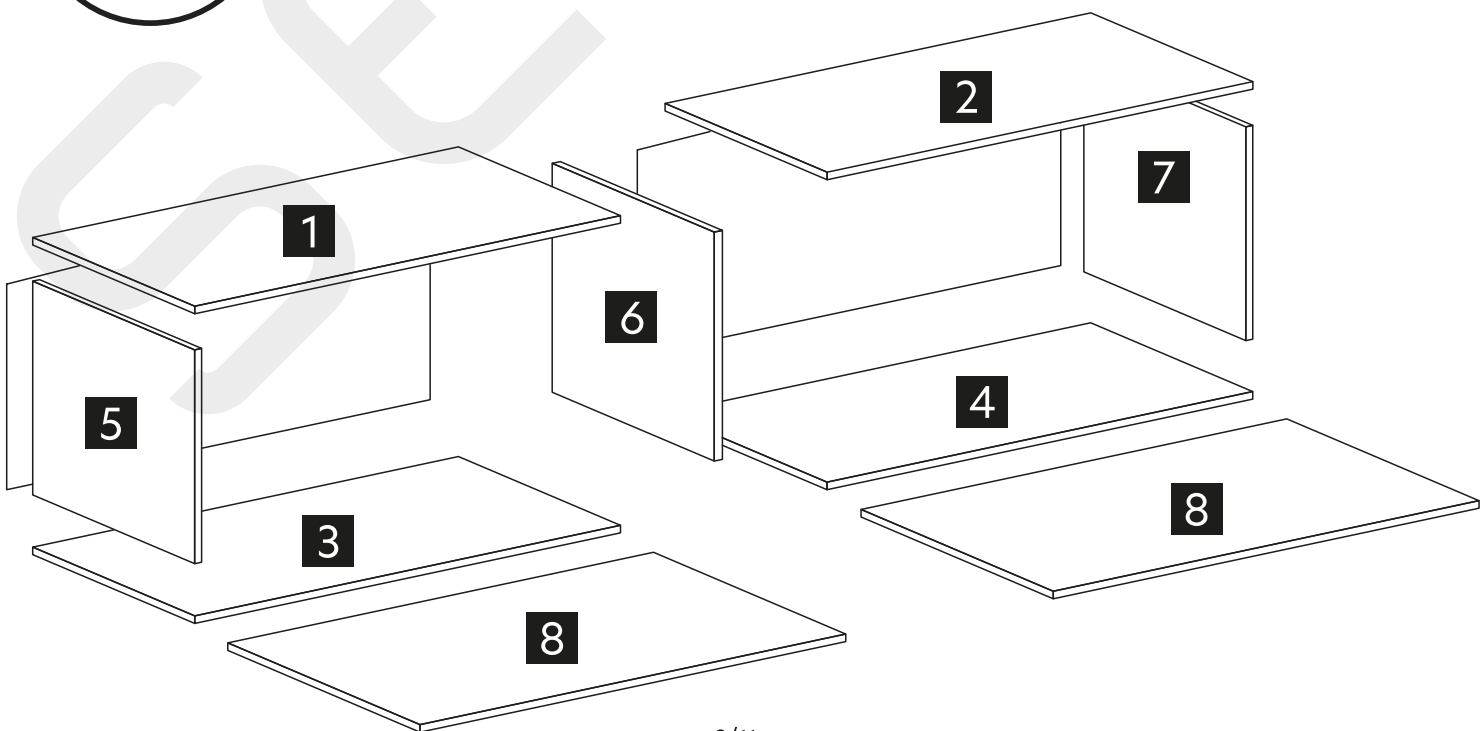
- ! - We recommend that you do not discard the packaging until you complete the assembly.
- - We recommend assembling on a soft clean surface (eg. towel, blanket, carpet) so as to avoid damaging the edges of the furniture.
- - Both plastic packaging and fittings should be kept out of reach of infants and children.
- All screws should be properly tightened.
- Before assembly, please read the entire assembly manual.
- Do not assemble the furniture if you notice any defects or damage to the components.

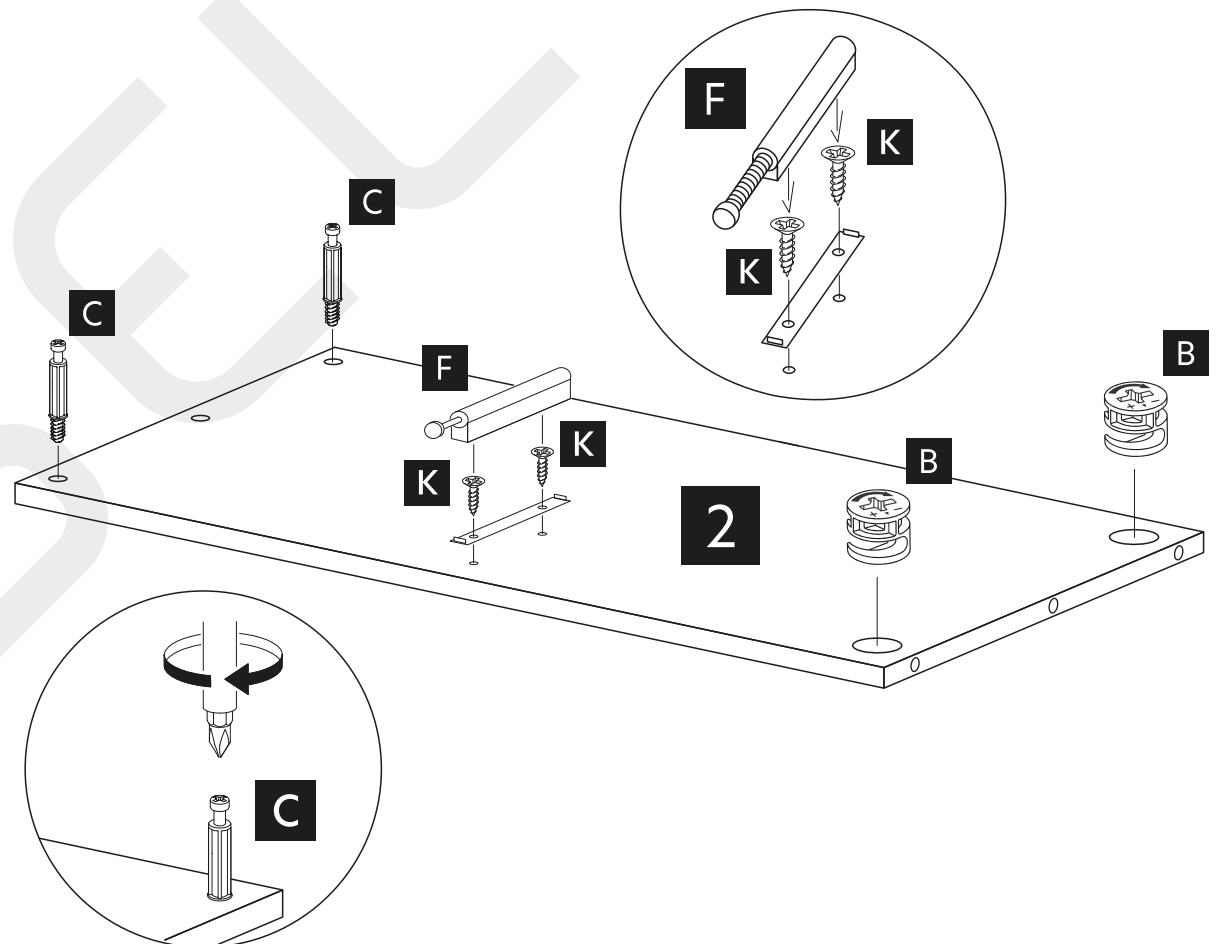
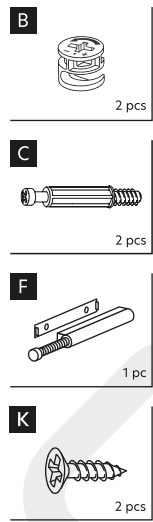
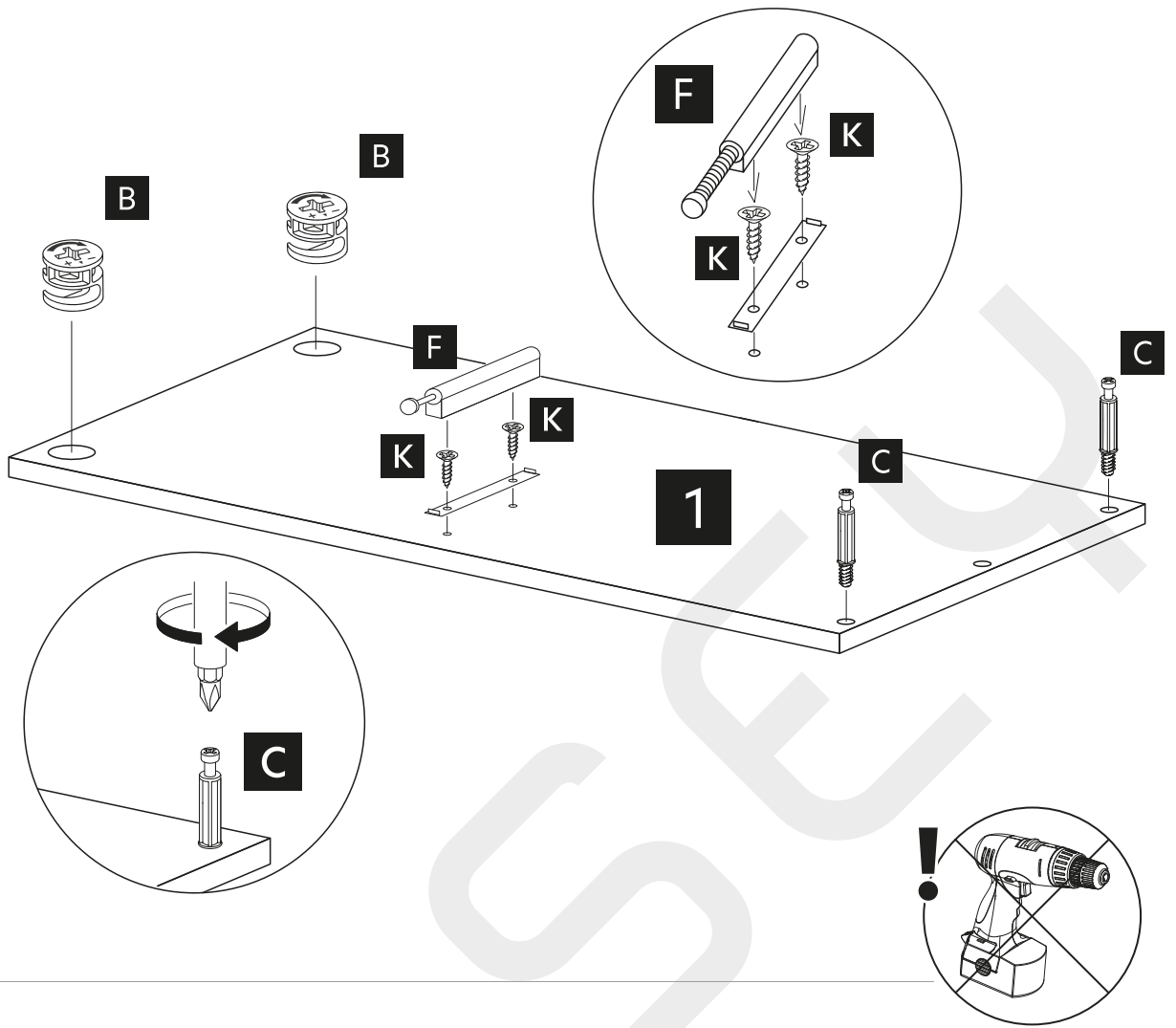
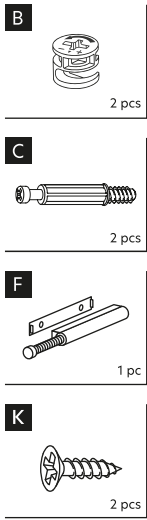
- ! - Nous vous recommandons de ne pas jeter l'emballage avant d'avoir terminé le montage du meuble.
- - Nous vous recommandons de monter le meuble sur une surface douce et propre comme le carton, la serviette ou la couverture. Cette solution vous permettra d'éviter les dommages du meuble.
- - Veuillez protéger les pièces en plastique, les patins en feutre et les glissades s'il vous plait contre les enfants.
- Toutes les connexions du meuble doivent être bien montées.
- Avant le montage, merci de lire toute la notice du montage s'il vous plait.
- Notez bien : veuillez ne pas monter le meuble s'il vous plait si vous voyez soit des défauts soit des dommages au meuble ou du colis.

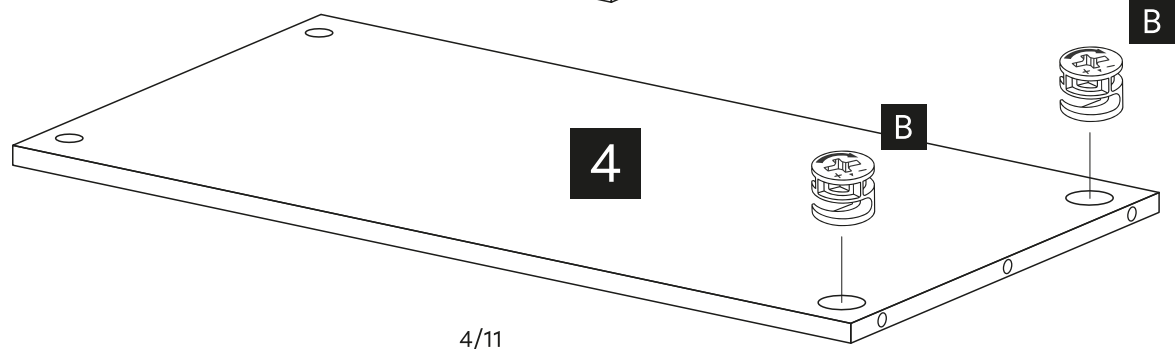
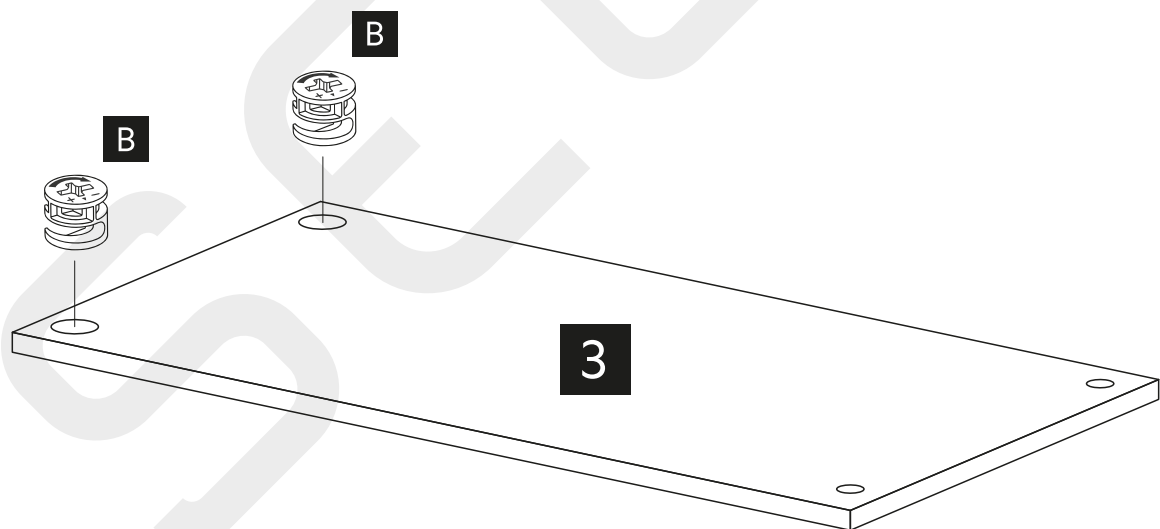
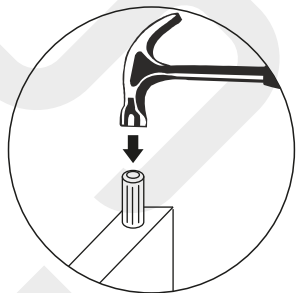
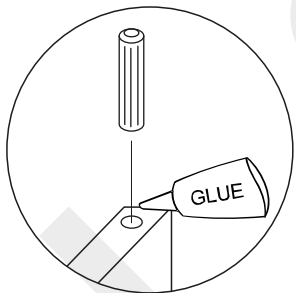
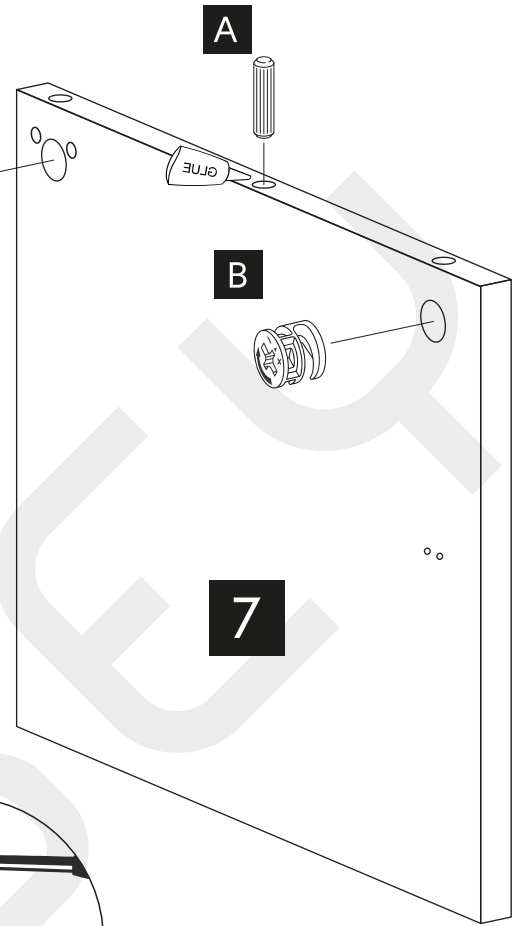
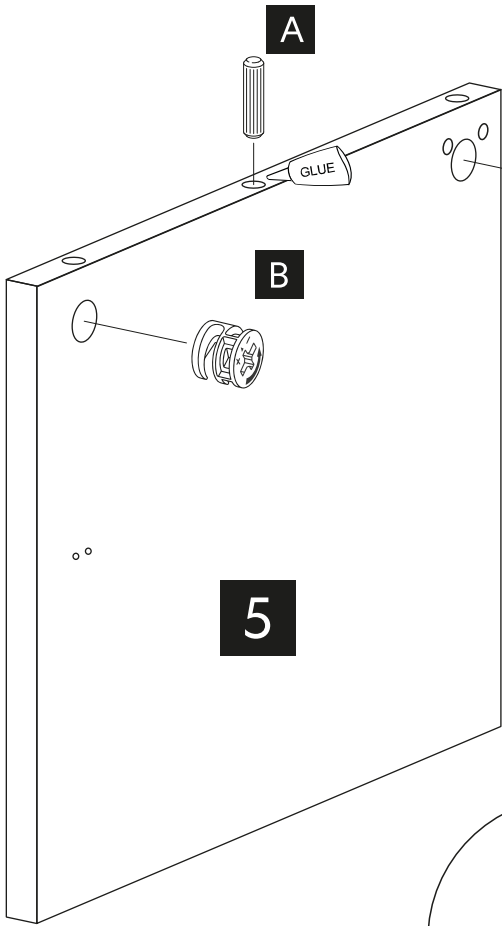
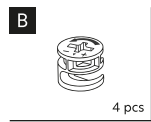
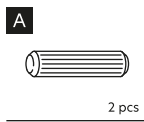
- Przed przystąpieniem do montażu prosimy sprawdzić czy nie brakuje żadnych elementów.
- Before the assembly, please check if there are no missing parts.
- Überprüfen Sie bitte vor dem Aufbau die Vollständigkeit der Bauelemente.
- Avant le montage du meuble, merci de vérifier si le colis est complet.



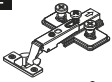
Do montażu mebla nie należy używać wkrętarki.
 Do not use a screwdriver to assemble the furniture.
 Verwenden Sie keinen Schraubendreher, um die Möbel zusammenzubauen.
 N'utilisez pas de tournevis pour assembler le meuble.



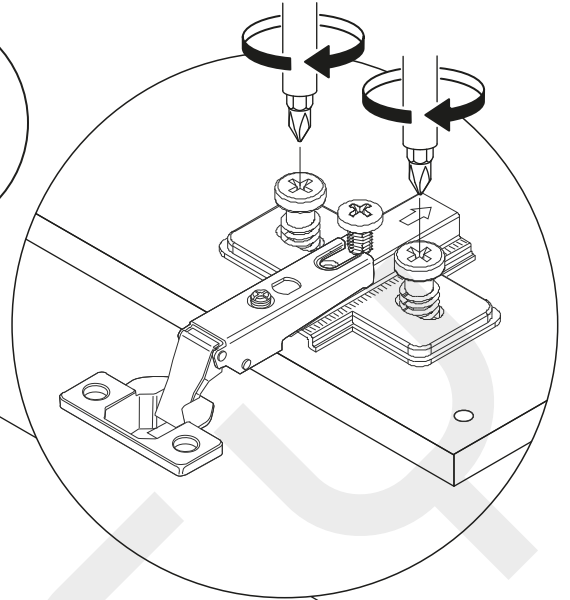




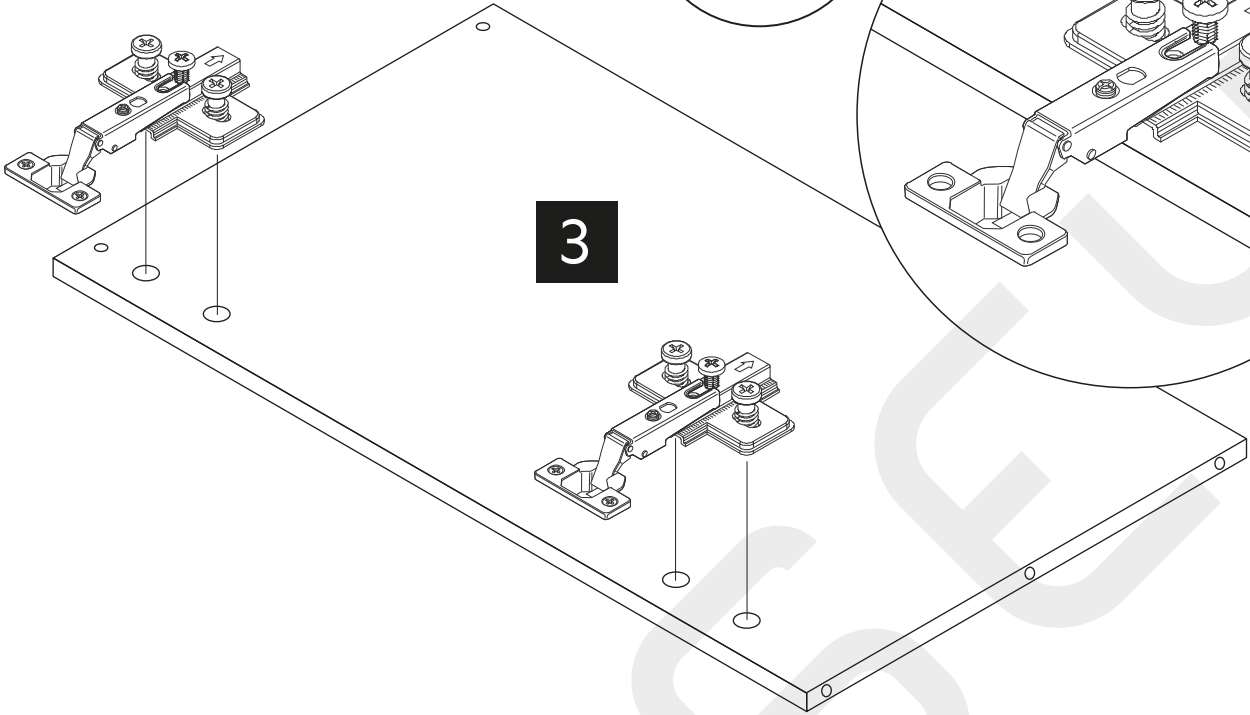
Z



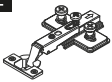
2 pcs



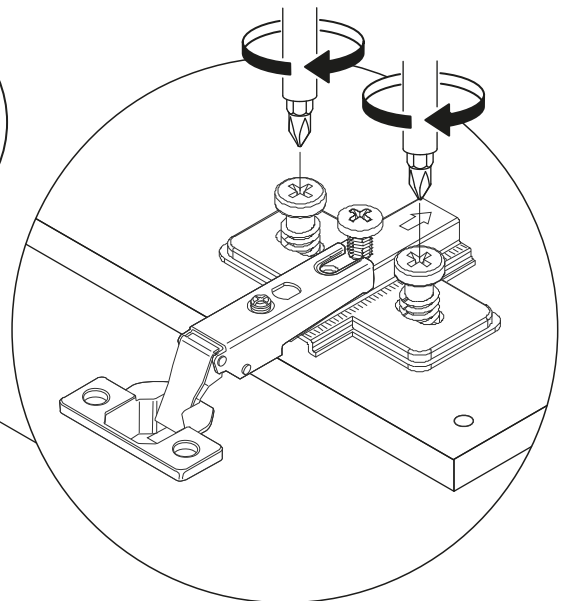
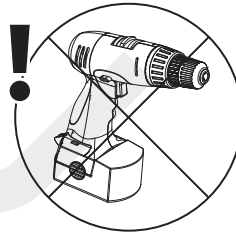
3



Z



2 pcs



4

