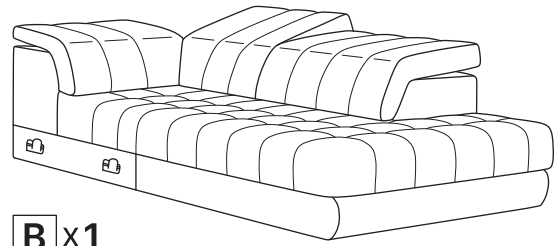
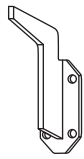


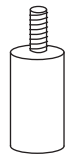
A x1



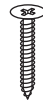
B x1



C x5



D x3



E x4

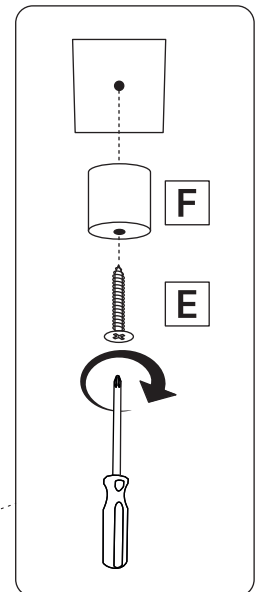
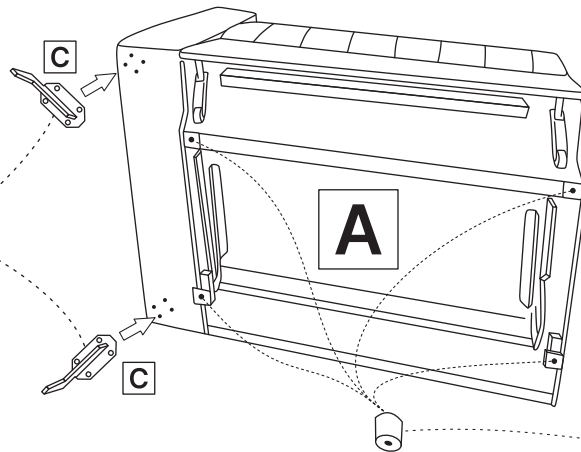
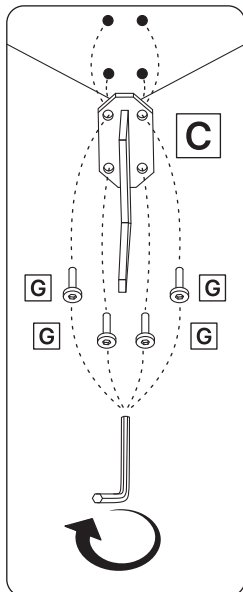


F x4

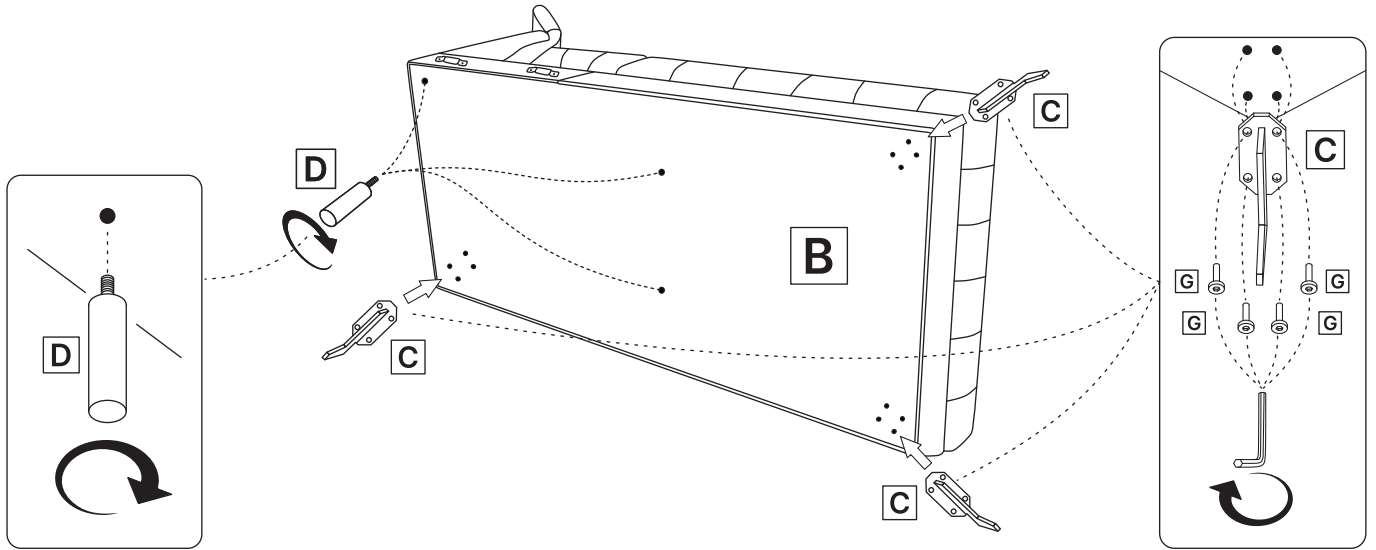


G x20

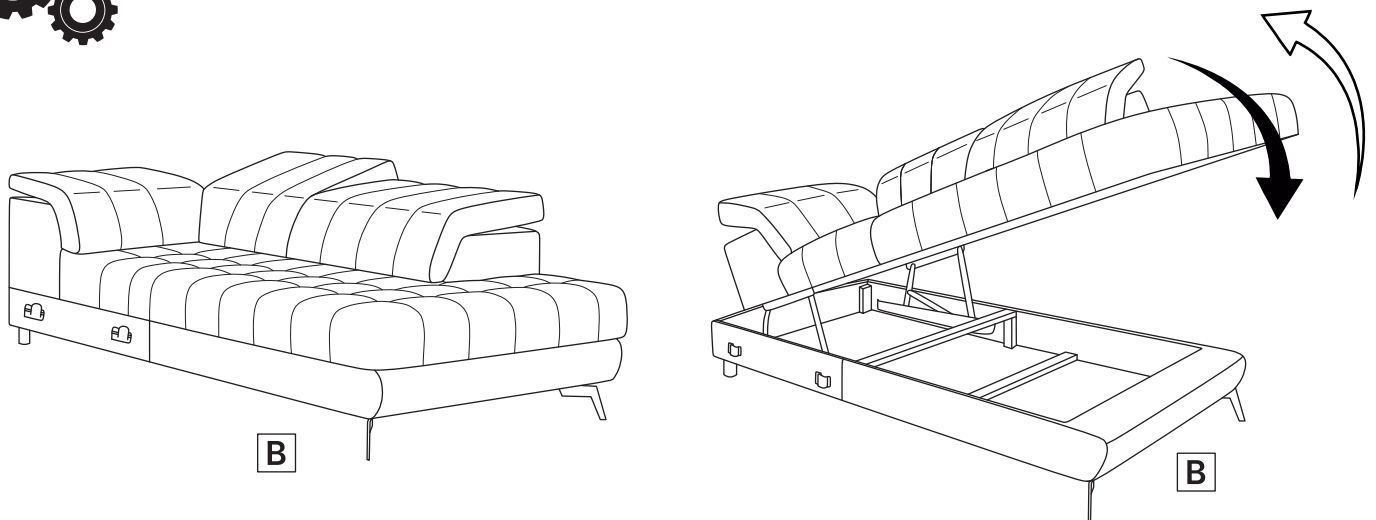
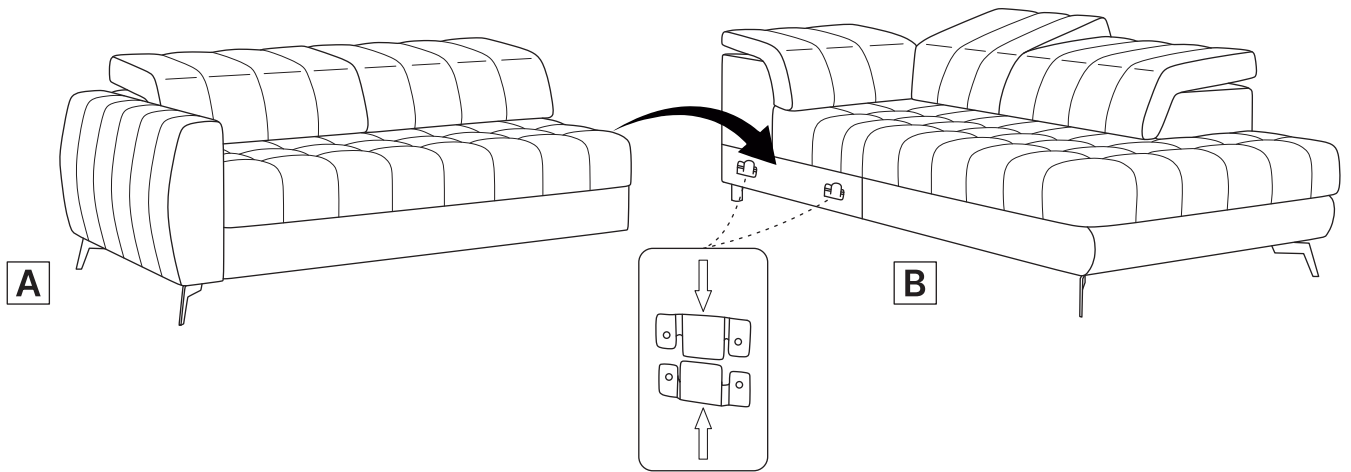
1



2

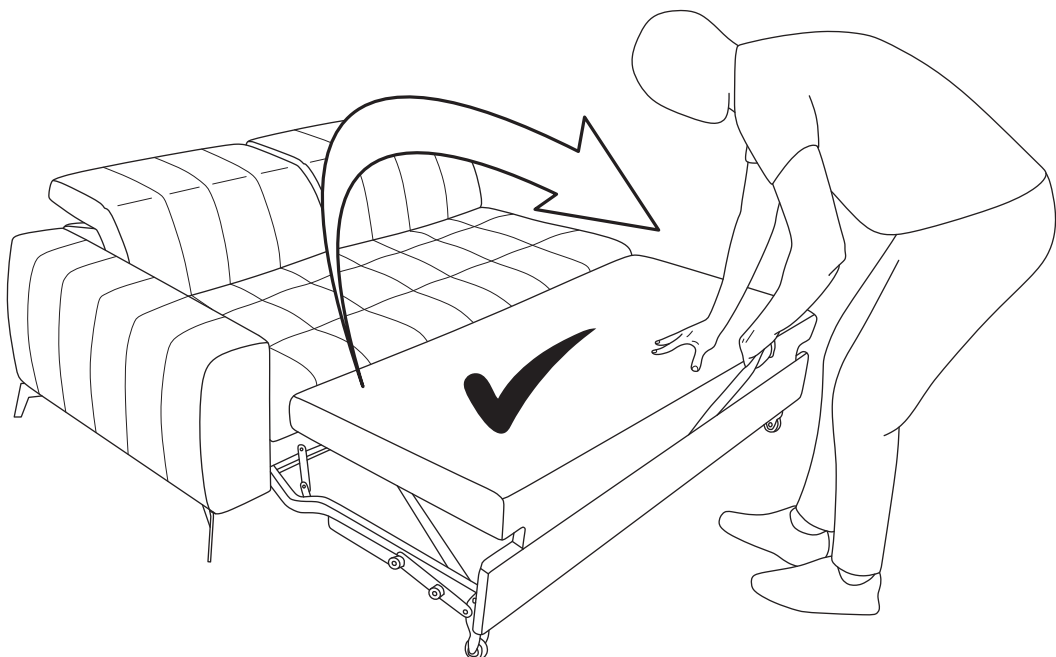
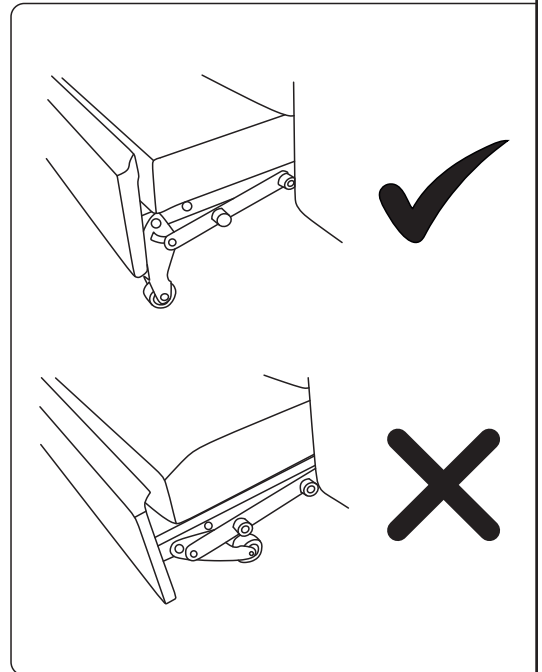
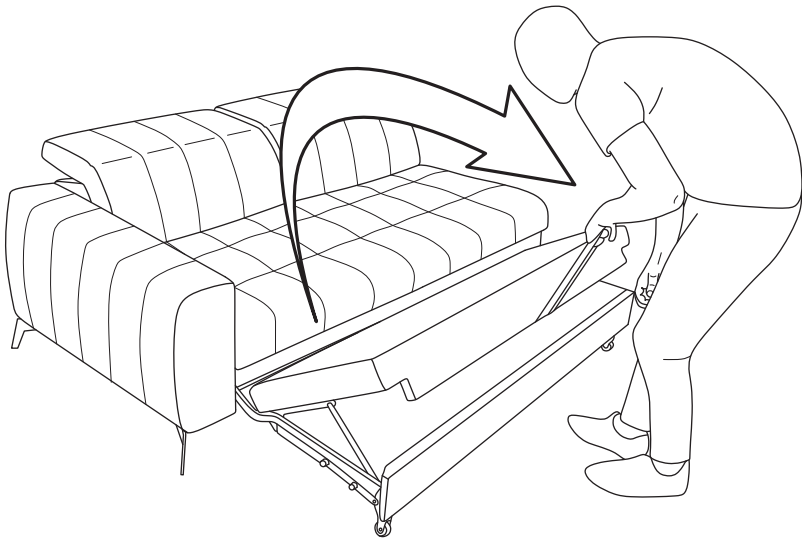
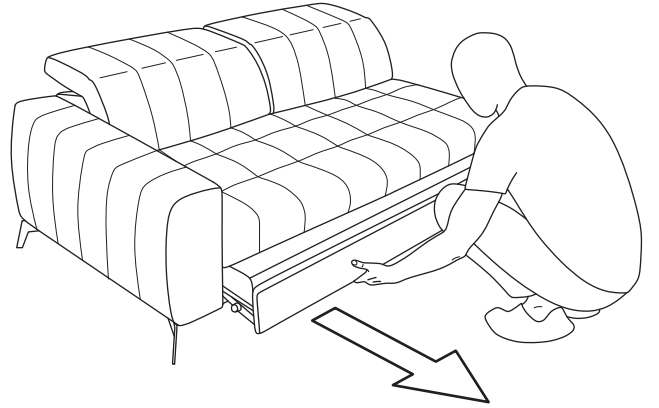
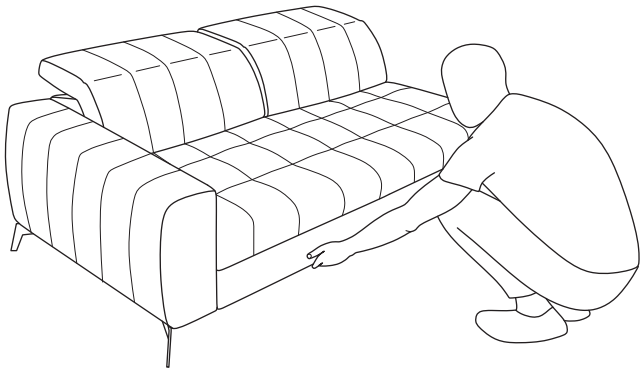


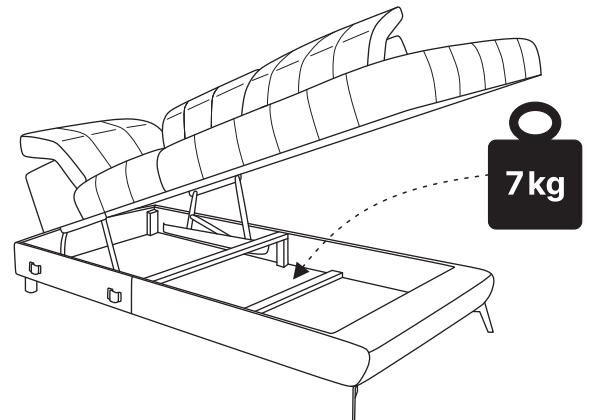
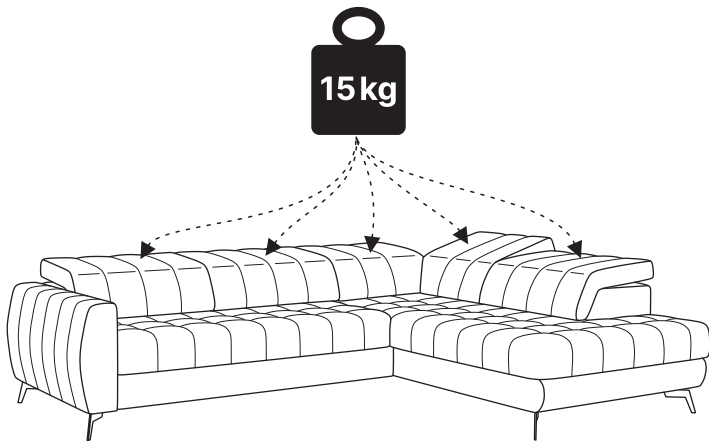
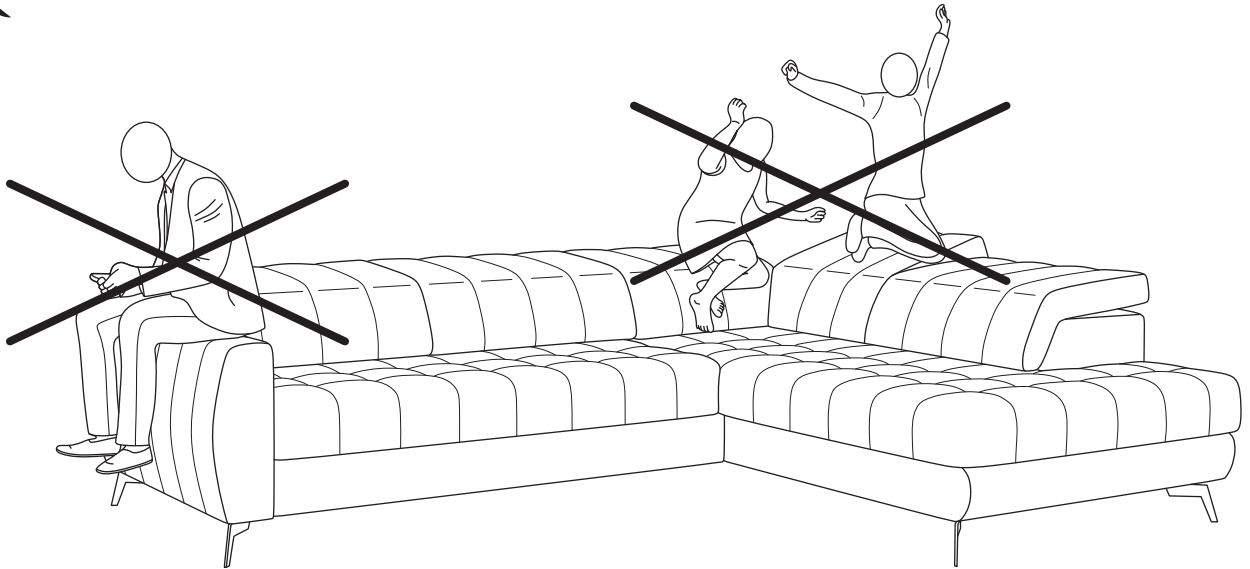
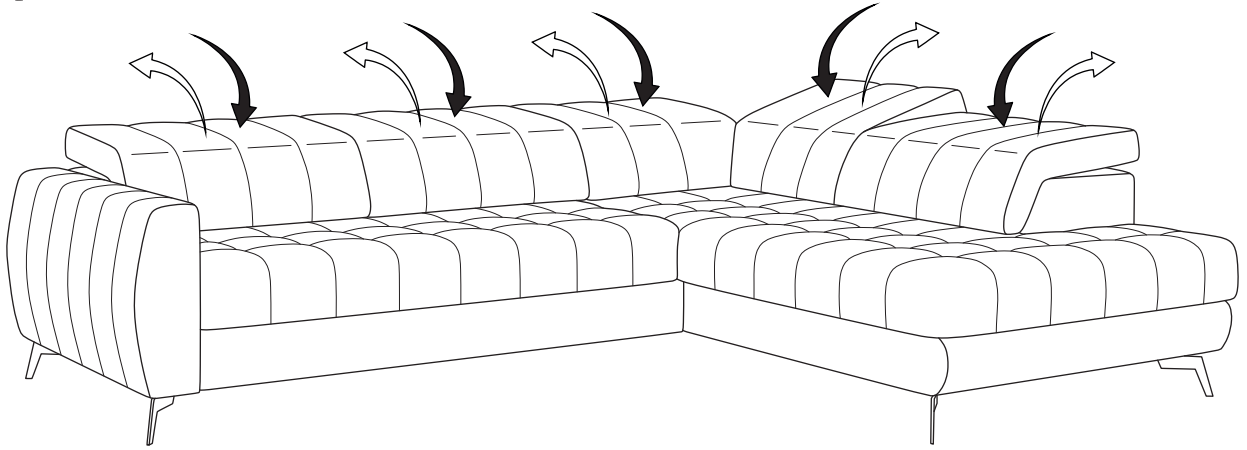
3





A





Informacje dotyczące bezpieczeństwa

Information about safety / Informationen zur Sicherheit / Informations sur la sécurité
Información sobre seguridad / Informace o bezpečnosti / Informácie o bezpečnosti

	PL Unikać ostrych przedmiotów.	ENG Avoid sharp items.	DE Vermeiden Sie scharfe Artikel.	FR Éviter les objets tranchants.	SPA Evitar objetos afilados.	CZ Vyhýňte se ostrým předmětům.	SK Vyhýbajte sa ostrým predmetom.
	PL Przeznaczone do użytku wewnętrznego w warunkach domowych.	ENG Intended for internal use at home.	DE Nur für den Innenbereich bestimmt	FR Destiné à un usage interne dans un cadre domestique.	SPA Diseñado para uso en interiores en un entorno doméstico.	CZ Určeno pouze pro vnitřní použití v domácím prostředí.	SK Určené na vnútorné použitie v domácom prostredí.
	PL Trzymać z dala od źródeł ciepła.	ENG Keep away from heat sources.	DE Vermeiden Sie es, der Artikel direkte Wärmequellen auszusetzen.	FR Tenir à l'écart des sources de chaleur.	SPA Mantener alejado de fuentes de calor.	CZ Držte dál od zdrojů tepla.	SK Uchovávať mimo zdrojov tepla.
	PL Unikać siadania na oparciach oraz podłokietnikach.	ENG Avoid sitting on the backrests and armrests.	DE Vermeiden Sie es, sich an den Rückenlehnen und Armlehnen hinzusetzen.	FR Éviter de s'asseoir sur les dossiers et les accoudoirs.	SPA Evitar sentarse en los respaldos y reposabrazos.	CZ Vyvarujte se sezení na opěradlech a podrůčkách.	SK Vyhýbajte sa sedeniu na operadlách a podrúčkach.
	PL Przechowywać małe elementy poza zasięgiem dzieci.	ENG Store small items out of reach of children.	DE Bewahren Sie Kleinteile außerhalb der Reichweite von Kindern auf.	FR Conserver les petits éléments hors de portée des enfants.	SPA Mantener las piezas pequeñas fuera del alcance de los niños.	CZ Malé části uchovávejte mimo dosah dětí.	SK Malé části uchovávať mimo dosahu detí.
	PL Czyścić miękką, wilgotną szmatką.	ENG Clean with a soft, a damp cloth.	DE Wischen Sie es mit einem weichen, feuchten Tuch ab.	FR Nettoyer avec un chiffon doux et humide.	SPA Limpiar con un paño suave y húmedo.	CZ Čistíte měkkým vlhkým hadříkem.	SK Čistíte mäkkou vlhkou handričkou.
	PL Unikać silnych detergentów, by nie uszkodzić materiału.	ENG Avoid strong detergents, so as not to damage the material.	DE Vermeiden Sie starke Reinigungsmittel, um das Material nicht zu beschädigen.	FR Éviter les détergents puissants afin de ne pas endommager le matériel.	SPA Evitar detergentes fuertes para no dañar el material.	CZ Vyhýňte se silným čisticím prostředkům, aby nedošlo k poškození materiálu.	SK Vyhýbajte sa silným čistiacim prostriedkom, aby nedošlo k poškodeniu materiálu.
	PL Posegreguj odpady.	ENG Sort waste.	DE Trennen Sie den Müll.	FR Triez les déchets.	SPA Clasifica los residuos.	CZ Třídte odpad.	SK Triedte odpad.
	PL Recykling.	ENG Recycling.	DE Recycling.	FR Recyclage.	SPA Reciclaje.	CZ Recyklace.	SK Recyklácia.

PL Zalecane jest postępowanie ze użytym produktem zgodnie z lokalnymi przepisami prawa. Zużyty produkt powinien być przekazany do punktu zbiórki wyznaczonego przez odpowiednie władze lokalne.

ENG It is recommended to dispose of used product in accordance with local regulations. The used product should be taken to a collection point designated by the relevant local authorities.

DE Es wird empfohlen, mit dem verbrauchten Produkt gemäß den örtlichen gesetzlichen Vorschriften umzugehen. Das verbrauchte Produkt sollte zu einer Sammelstelle gebracht werden, die von den zuständigen lokalen Behörden festgelegt wurde.

FR Il est recommandé de traiter le produit usagé conformément aux réglementations locales. Le produit usagé doit être déposé dans un point de collecte désigné par les autorités locales compétentes.

SPA Se recomienda gestionar el producto usado de acuerdo con las normativas locales. El producto usado debe llevarse a un punto de recogida designado por las autoridades locales competentes.

CZ Doporučuje se nakládat s použitým výrobkem v souladu s místními právními předpisy. Použitý výrobek by měl být odevzdán na sběrném místě určeném příslušnými místními úřady.

SK Odporúča sa nakladať s použitým výrobkom v súlade s miestnymi právnymi predpismi. Použitý výrobok by mal byť odovzdaný na zberné miesto určené príslušnými miestnymi orgánmi.