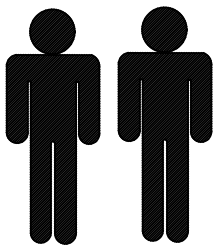
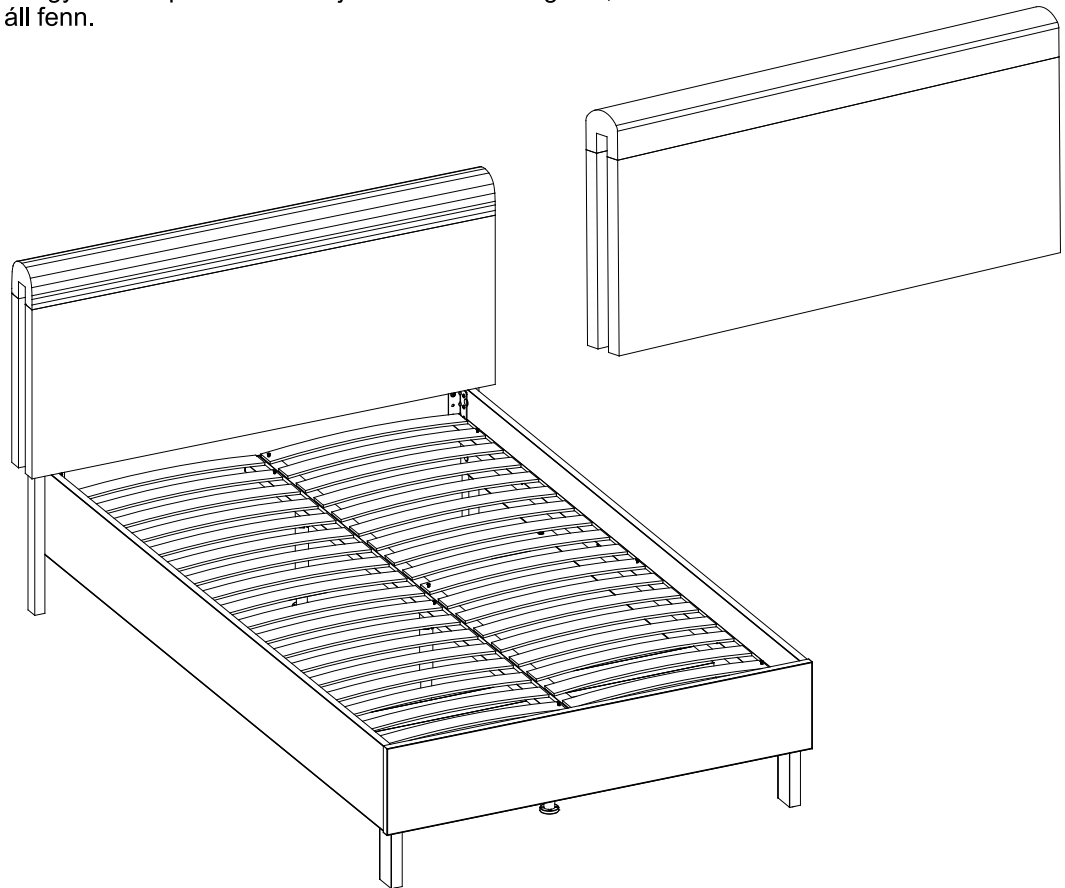


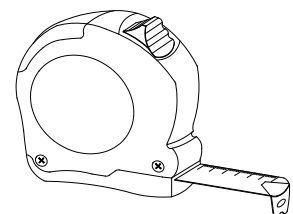


- PL -Montaż powinnien być przeprowadzony zgodnie z instrukcją montażu producenta, w przeciwnym razie może pojawić się niebezpieczeństwo użytkowania.
- DE- Die Installation sollte gemäß den Installationsanweisungen des Herstellers erfolgen, da sonst die Gefahr einer Verwendung besteht.
- EN- Installation should be carried out in accordance with the manufacturer's installation instructions, otherwise there may be danger of use.
- CZ- Instalace by měla být provedena v souladu s instalačními pokyny výrobce, jinak může dojít k nebezpečí použití.
- SK- Inštalácia by sa mala vykonávať v súlade s inštaláčnymi pokynmi výrobcu, inak môže existovať nebezpečenstvo použitia.
- RU- Установка должна выполняться в соответствии с инструкциями производителя по установке, в противном случае может возникнуть опасность использования.
- SRB- Instalaciju treba izvesti u skladu sa uputstvima za ugradnju proizvođača, jer u suprotnom može doći do opasnosti od uporabe.
- HR- Instalaciju treba izvoditi u skladu s uputama za ugradnju proizvođača, jer u suprotnom može doći do opasnosti od uporabe.
- HU- A telepítést a gyártó telepítési útmutatója szerint kell elvégezni, különben a használat veszélye áll fenn.



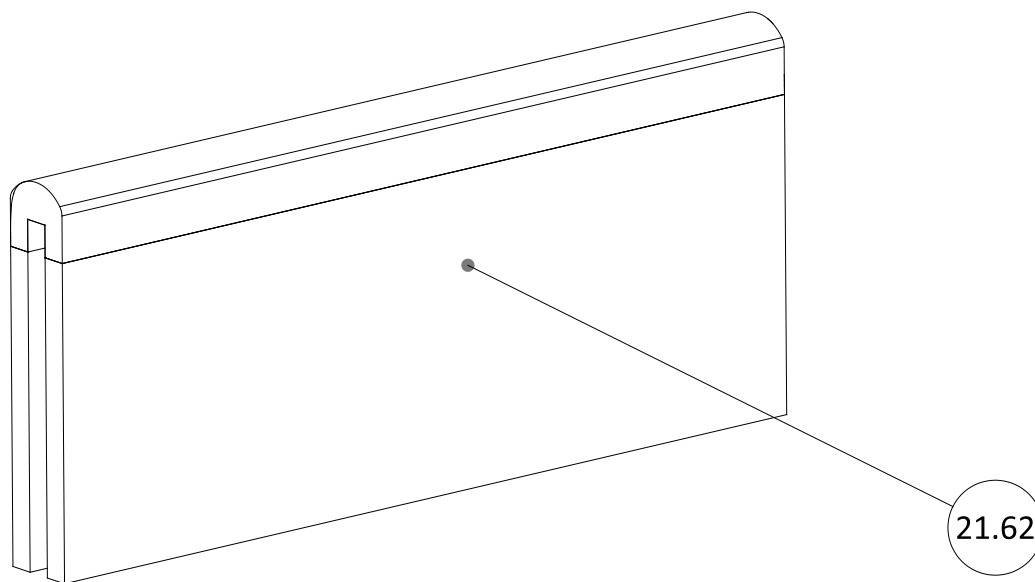
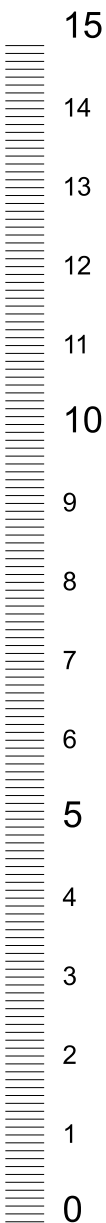
15 min

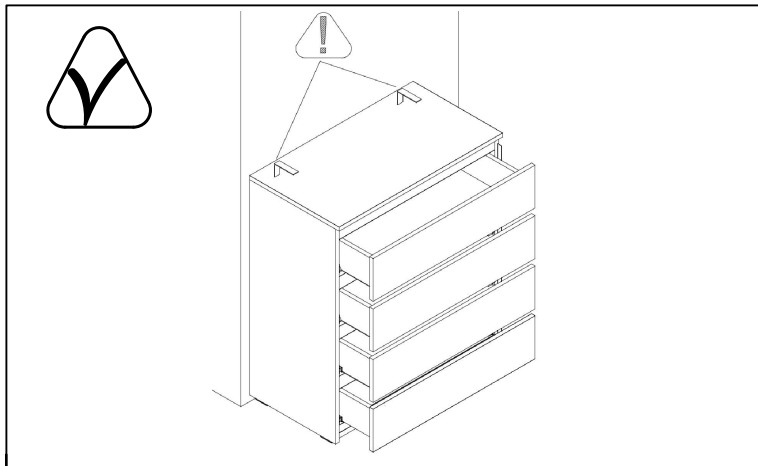
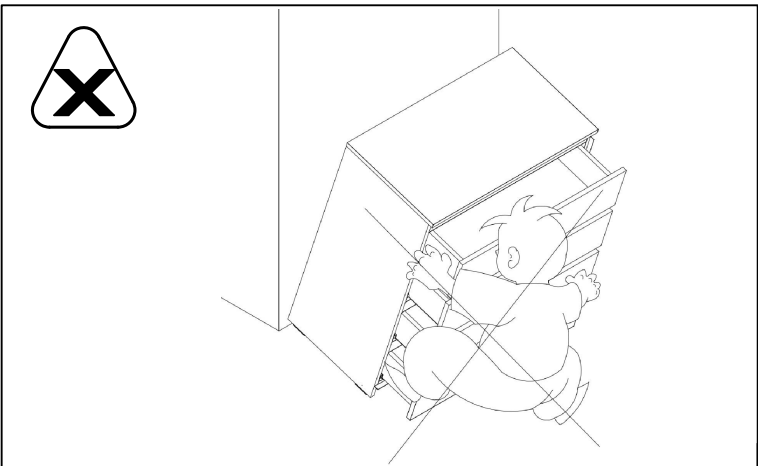
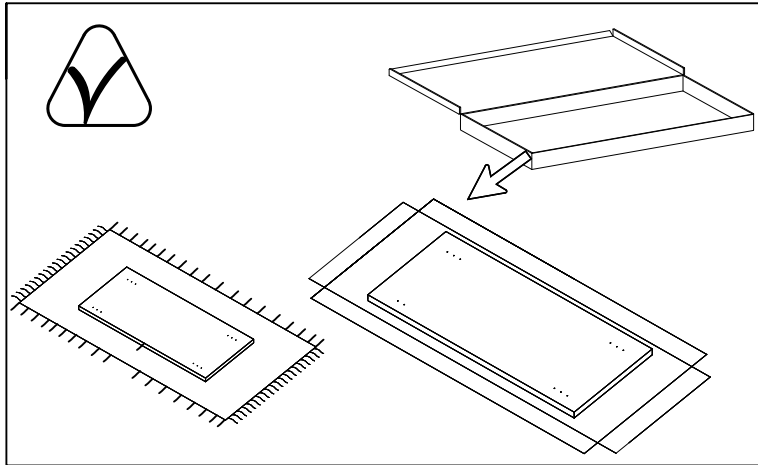
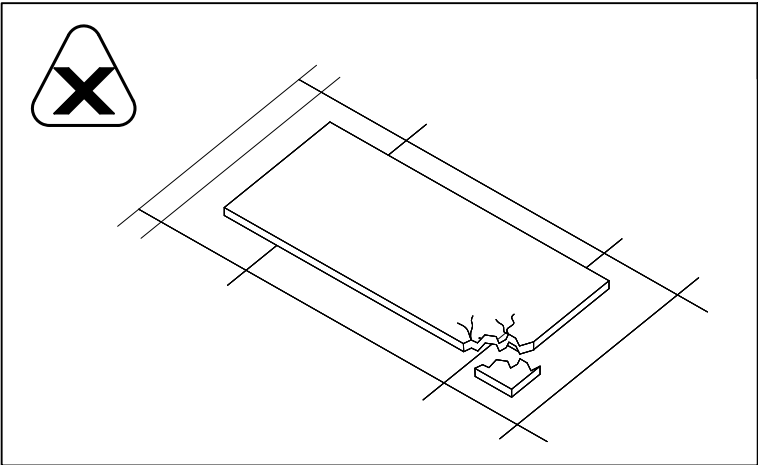
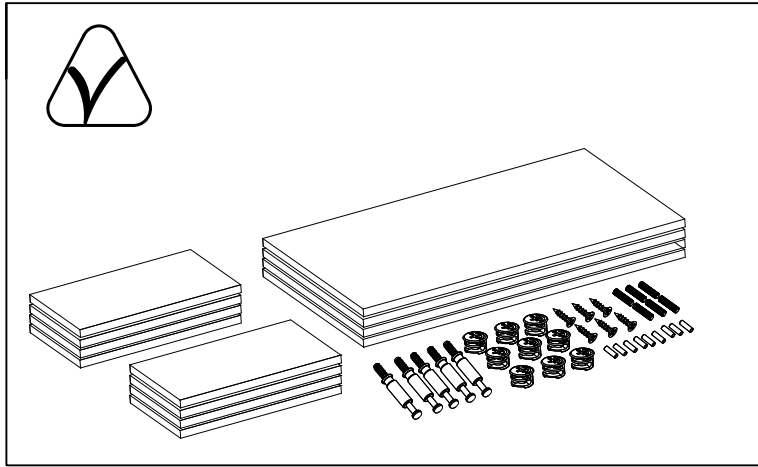
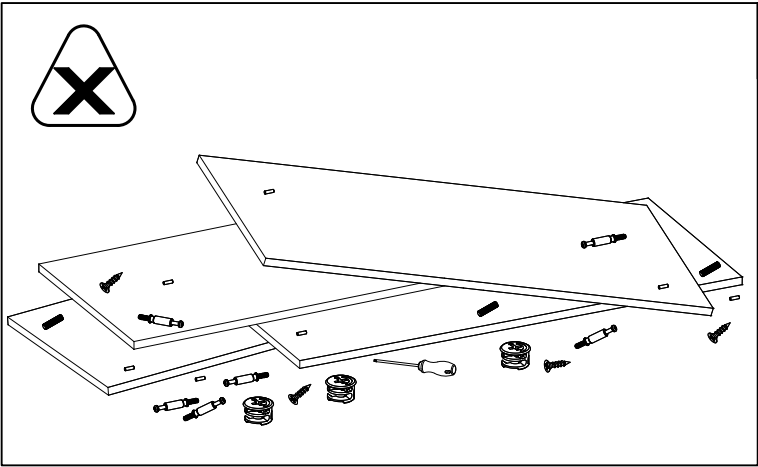
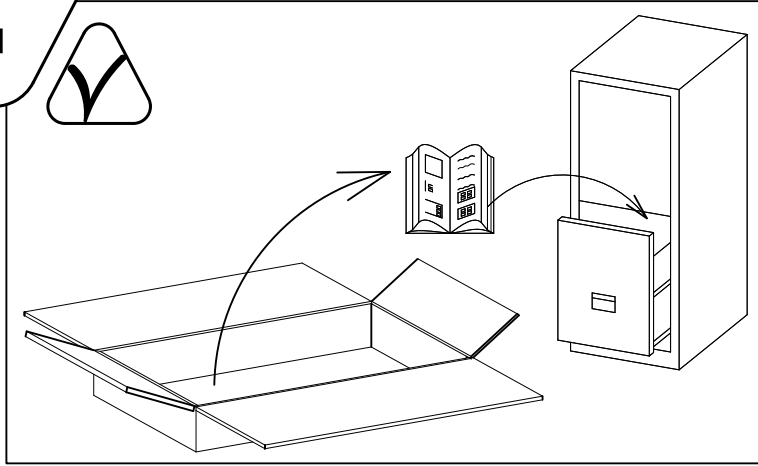
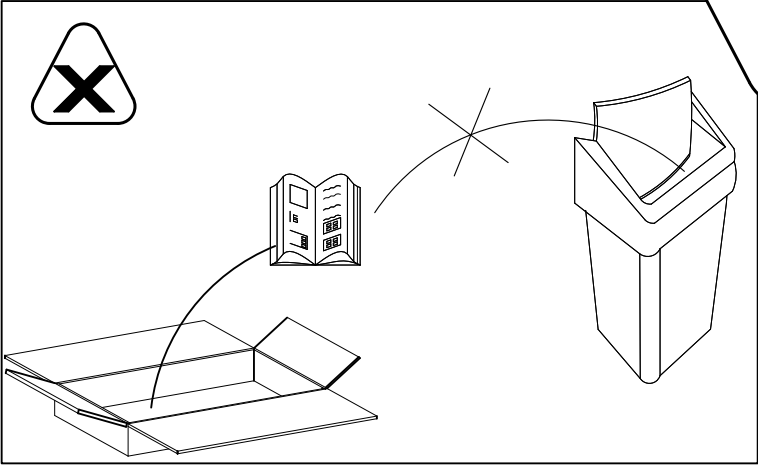
Company: DIG-NET sp. z o. o. sp. k.  
 Mroczeń 65a, 63-611 Mroczeń  
 e-mail: info@dignet.eu  
 NIP:6191953919

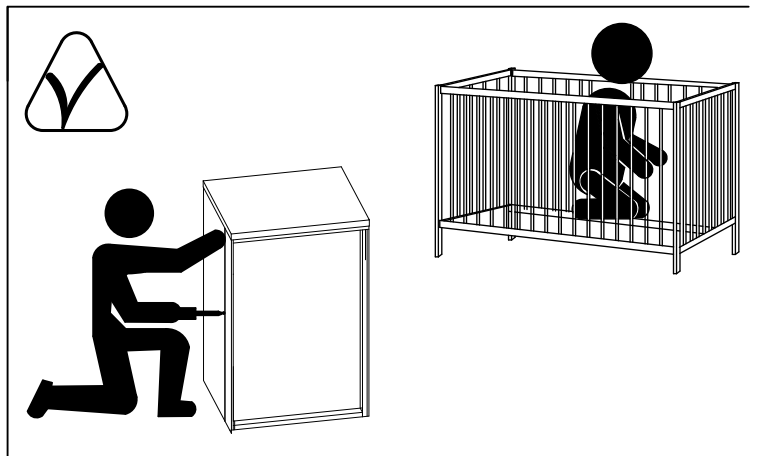
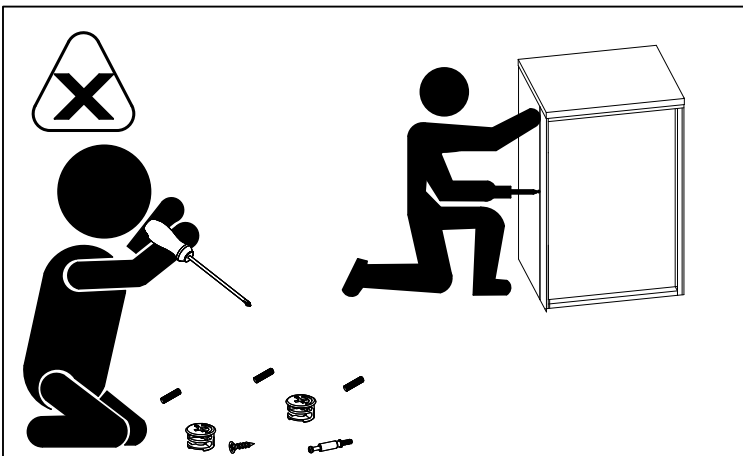
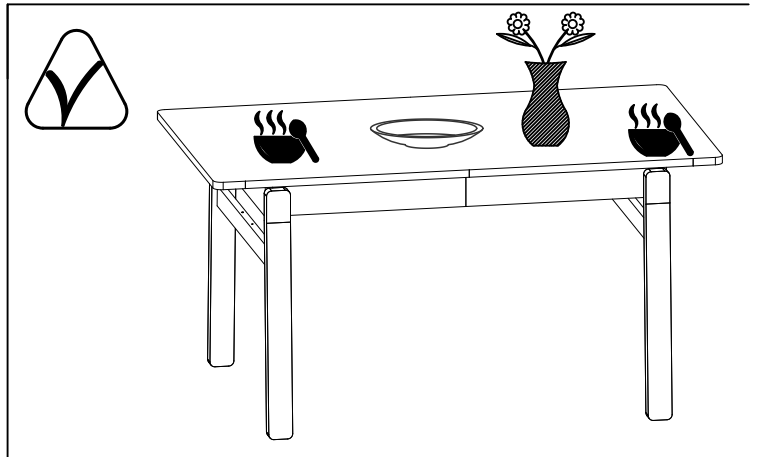
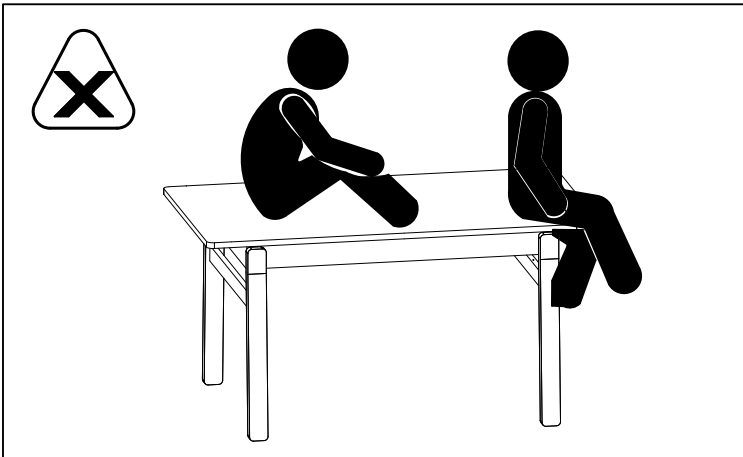
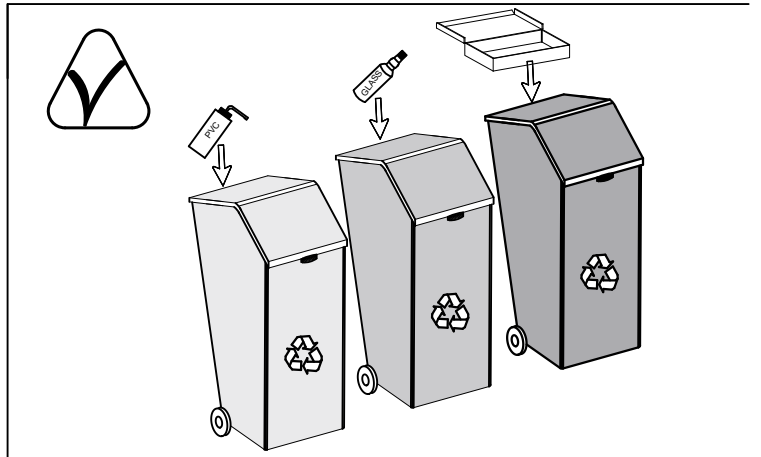
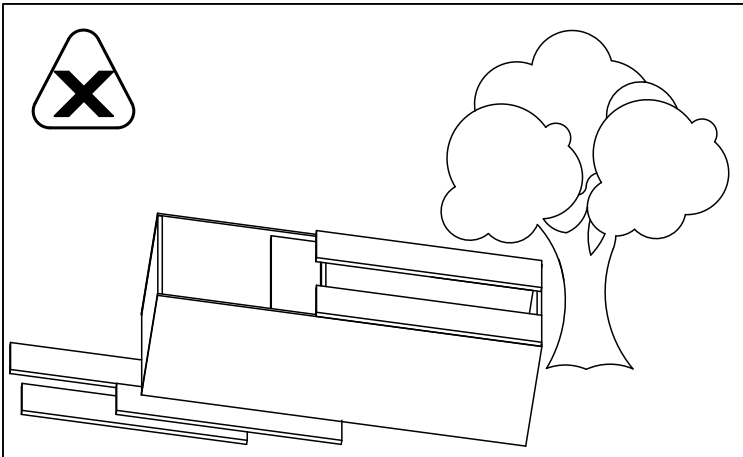
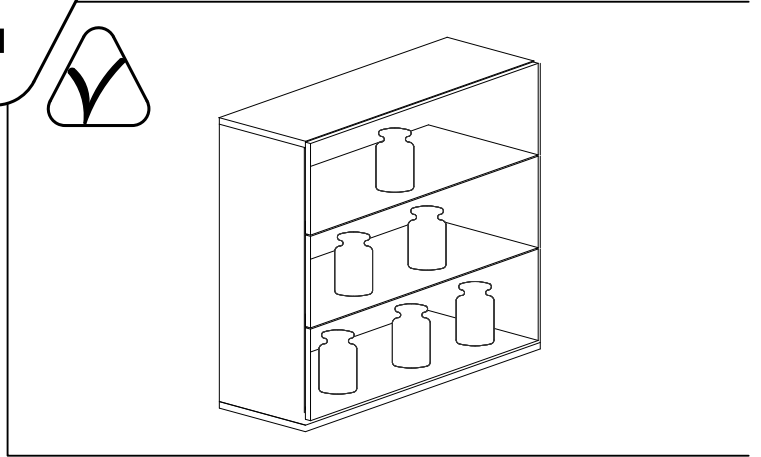
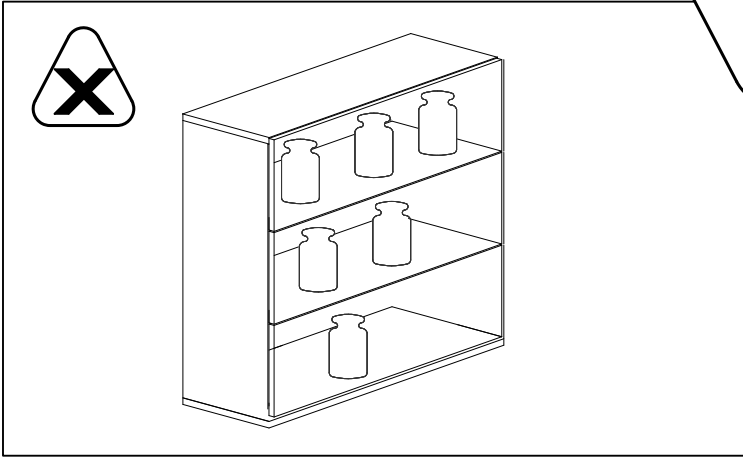


PL - WYMIARY ELEMENTÓW.  
EN - THE DIMENSIONS OF THE ELEMENTS.  
DE - ABMESSUNGEN DER ELEMENTE.  
CZ - ROZMĚRY PRVKŮ.  
SK - ROZMERY PRVKOV.  
RU - РАЗМЕРЫ ЭЛЕМЕНТОВ.  
SRB - DIMENZIJE ELEMENATA.  
HR - DIMENZIJE ELEMENATA.  
HU - A BÚTORELEMEK MÉRETEI.

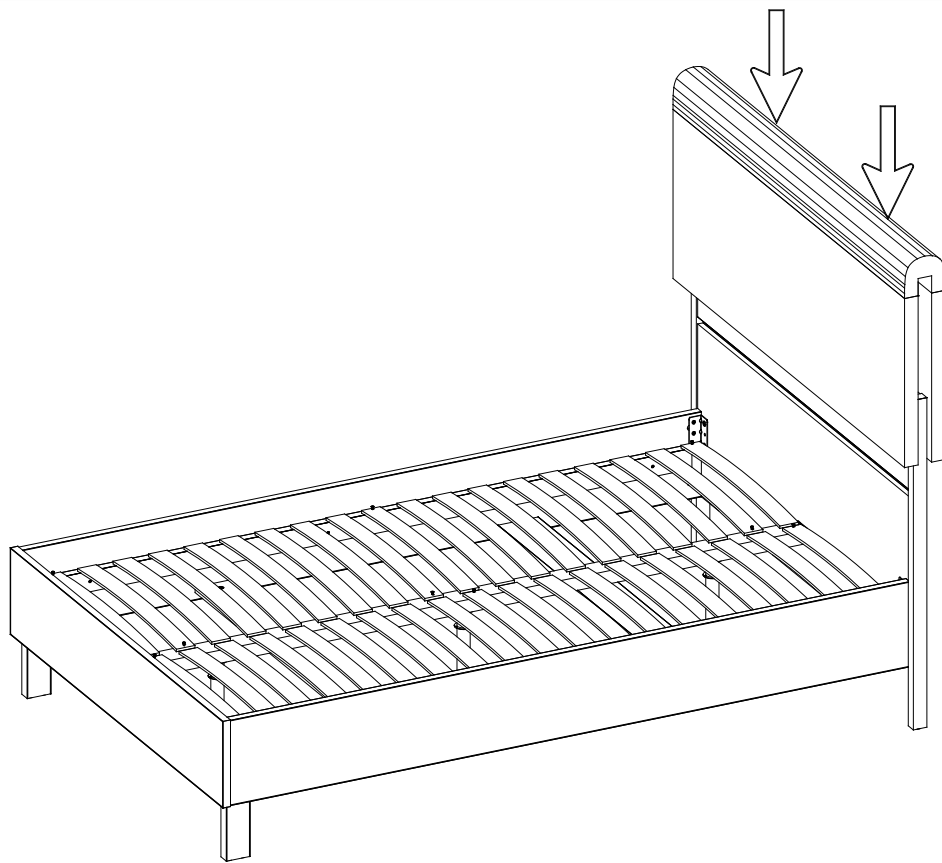
21.64	1370,0	120,0	110,9	1	-
21.62	1370,0	600,0	40,0	1	1/1



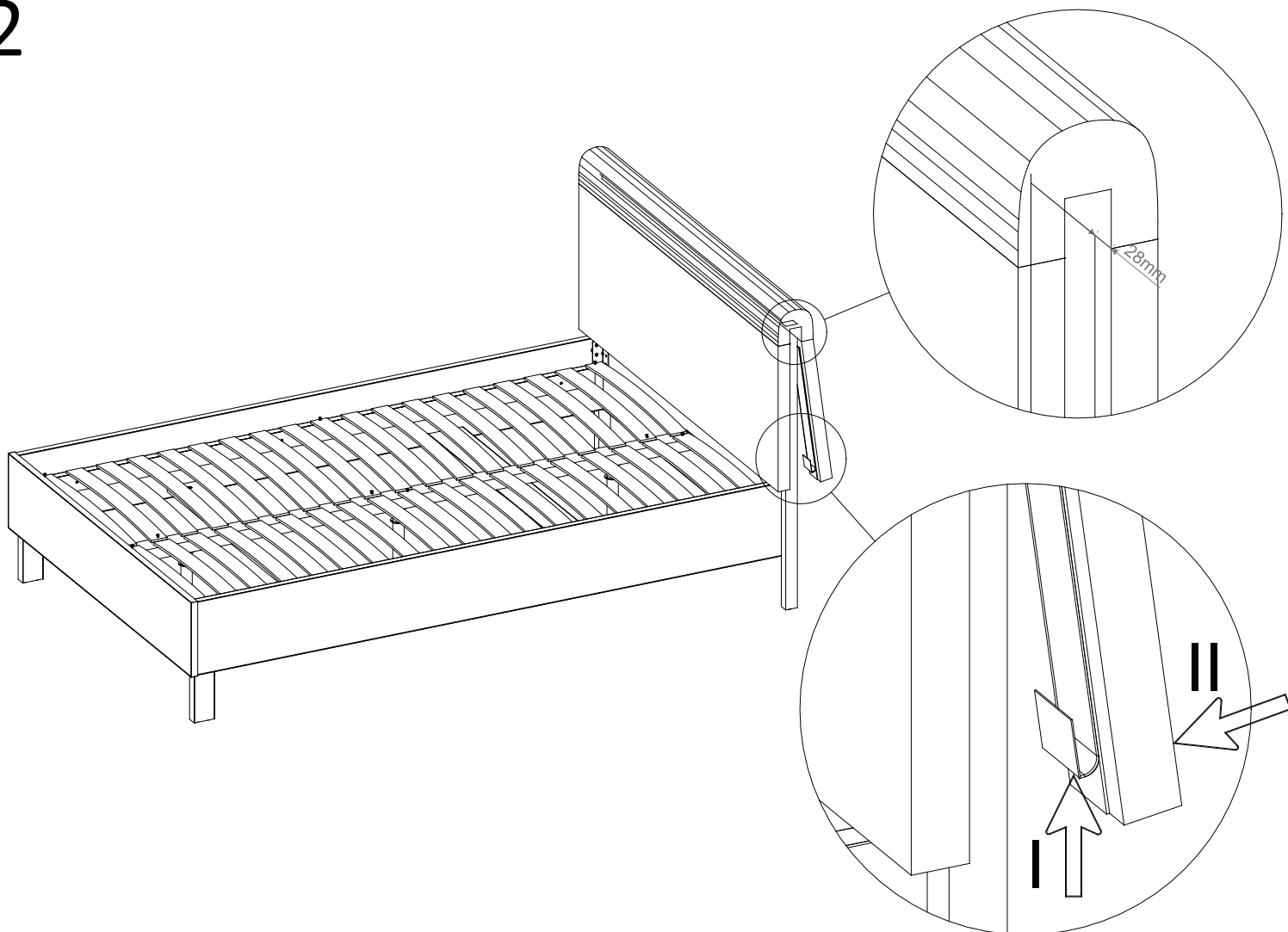




1



2



---

# Zmontowałeś już nasze meble?

*Twoja opinia po zakupie jest dla nas **ważna**.*



*Każda odpowiedź trafia do naszego zespołu i pomaga nam poprawiać meble, instrukcje i jakość wykonania.*

*To tylko kilka krótkich pytań.  
**Wypełnienie zajmie około 2 minut.***

---

*Zeskanuj kod*



*i podziel się opinią ;)*



*Dziękujemy,  
że wybrałeś*

**lenart.**

---