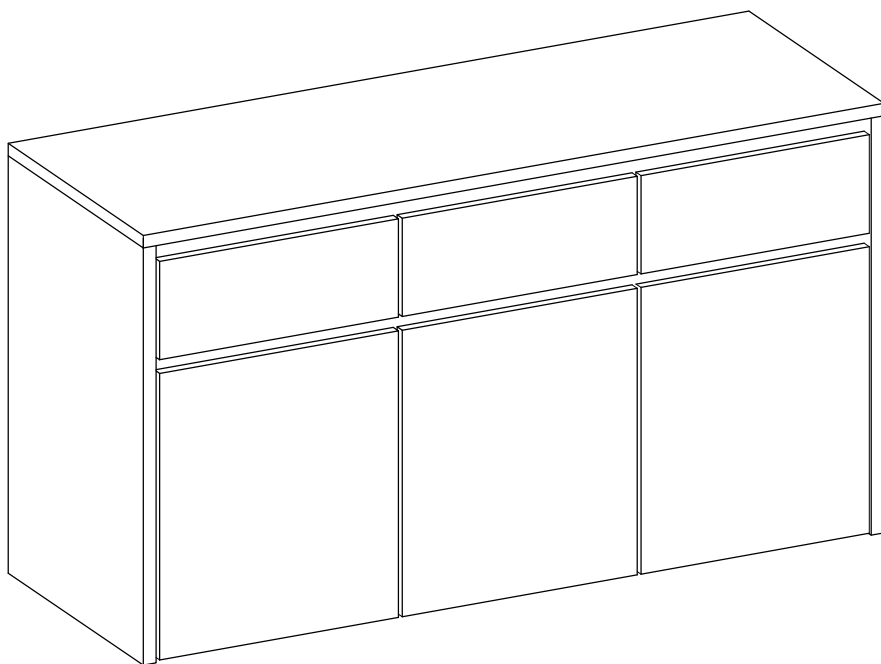




VEMMI

KOMODA 3D





- Zalecamy nie wyrzucać opakowania dopóki nie ukończysz montażu.
- Montaż najlepiej dokonać na miękkiej i czystej powierzchni, takiej jak tekstura, ręcznik, koc.
- Uchroni to przed uszkodzeniem krawędzi mebla.
- Zarówno opakowania plastikowe, jak i okucia trzymaj w miejscu niedostępnym dla niemowląt i dzieci.
- Wszystkie połączenia powinny być odpowiednio dokręcone.
- Przed przystąpieniem do montażu prosimy zapoznać się z całą instrukcją montażu.
- Nie montować elementów, jeśli zauważysz wady lub uszkodzenia.

PRZED PRZYSTĄPIENIEM DO MONTAŻU SPRAWDŹ, CZY NIE BRAKUJE ŻADNYCH ELEMENTÓW.



- We recommend not discarding the packaging until assembly is complete.
- Perform assembly on a soft and clean surface, such as cardboard, a towel, or a blanket.
- This will prevent damage to the edges of the furniture.
- Keep both plastic packaging and hardware out of reach of infants and children.
- Ensure all connections are properly tightened.
- Please read the entire assembly manual before starting assembly.
- Do not assemble parts if you notice defects or damage.

BEFORE STARTING THE ASSEMBLY, CHECK IF ANY PARTS ARE MISSING.



- Wir empfehlen, die Verpackung nicht zu entsorgen, bevor die Montage abgeschlossen ist.
- Führen Sie die Montage auf einer weichen und sauberen Oberfläche wie Pappe, einem Handtuch oder einer Decke durch.
- Dies verhindert Schäden an den Kanten des Möbelstücks.
- Bewahren Sie sowohl die Plastikverpackungen als auch die Beschläge außerhalb der Reichweite von Säuglingen und Kindern auf.
- Stellen Sie sicher, dass alle Verbindungen festgezogen sind.
- Bitte lesen Sie die gesamte Montageanleitung, bevor Sie mit der Montage beginnen.
- Montieren Sie keine Teile, wenn Sie Mängel oder Schäden feststellen.

ÜBERPRÜFEN SIE VOR BEGINN DER MONTAGE, OB TEILE FEHLEN.



- Recomendamos no desechar el embalaje hasta completar el montaje.
- Realice el montaje en una superficie suave y limpia, como cartón, una toalla o una manta.
- Esto evitará daños en los bordes del mueble.
- Mantenga tanto los embalajes de plástico como las piezas fuera del alcance de bebés y niños.
- Asegúrese de que todas las conexiones estén correctamente apretadas.
- Lea todo el manual de montaje antes de comenzar.
- No monte las piezas si nota defectos o daños.

ANTES DE COMENZAR EL MONTAJE, VERIFICA SI FALTA ALGUNA PIEZA.

Kraj pochodzenia: Polska

Country of origin: Poland

Herkunftsland: Polen

País de origen: Polonia

Land van herkomst: Polen

Paese di origine: Polonia

Pays d'origine: Pologne

Země původu: Polsko

**PRODUCENT | HERSTELLER | FABRIKANT | FABRICANT
MANUFACTURER | FABRICANTE | PRODUTTORE | VÝROBCE:**

P.P.U.H. MILOMAR
ul. Słoneczna 17a
56-504 Działowa Kłoda

**DYSTRYBUTOR | VERTRIEBSPARTNER | DISTRIBUTEUR | DISTRIBUTEUR
DISTRIBUTOR | DISTRIBUIDOR | DISTRIBUTORE | DISTRIBUTOR**

SELSEY Sp. z o.o.
ul. Fabryczna 6
53-609 Wrocław
biuro@selsey.pl



- Wij raden aan de verpakking niet weg te gooien totdat de montage is voltooid.
- Voer de montage uit op een zachte en schone ondergrond, zoals karton, een handdoek of een deken.
- Dit voorkomt beschadiging van de randen van het meubel.
- Houd zowel plastic verpakkingen als beslag buiten het bereik van baby's en kinderen.
- Zorg ervoor dat alle verbindingen goed zijn aangedraaid.
- Lees de volledige montagehandleiding voordat u begint.
- Monteer geen onderdelen als u gebreken of schade opmerkt.

CONTROLEER VÓÓR DE MONTAGE OF ER ONDERDELEN ONTBREKEN.



- Si consiglia di non gettare l'imballaggio fino al completamento del montaggio.
- Eseguire il montaggio su una superficie morbida e pulita, come cartone, asciugamano coperto.
- Questo proteggerà i bordi del mobile da eventuali danni.
- Tenere sia gli imballaggi in plastica che la ferramenta fuori dalla portata di neonati e bambini.
- Assicurarsi che tutte le connessioni siano adeguatamente serrate.
- Si prega di leggere attentamente l'intero manuale di montaggio prima di iniziare.
- Non montare i componenti se si notano difetti o danni.

PRIMA DI PROCEDERE CON IL MONTAGGIO, VERIFICA SE MANCANO DEI PEZZI.



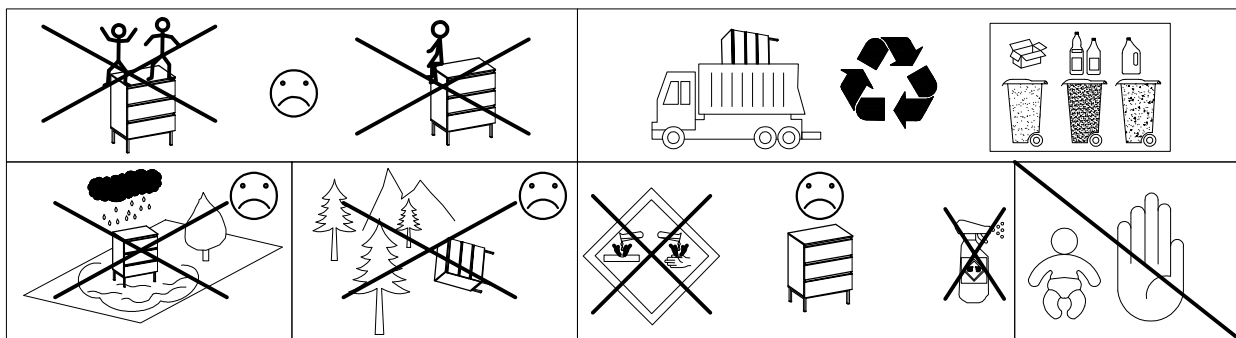
- Nous recommandons de ne pas jeter l'emballage avant d'avoir terminé le montage.
- Assemblez sur une surface douce et propre, comme du carton, une serviette ou une couverture.
- Cela évitera d'endommager les bords du meuble.
- Gardez les emballages en plastique et les fixations hors de portée des nourrissons et des enfants.
- Assurez-vous que toutes les connexions sont correctement serrées.
- Veuillez lire l'intégralité du manuel d'assemblage avant de commencer.
- Ne montez pas les éléments si vous constatez des défauts ou des dommages.

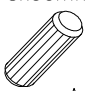


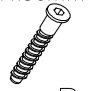
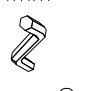




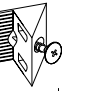

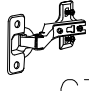
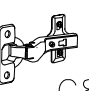







AVANT DE COMMENCER LE MONTAGE, VÉRIFIEZ S'IL MANQUE DES PIÈCES.

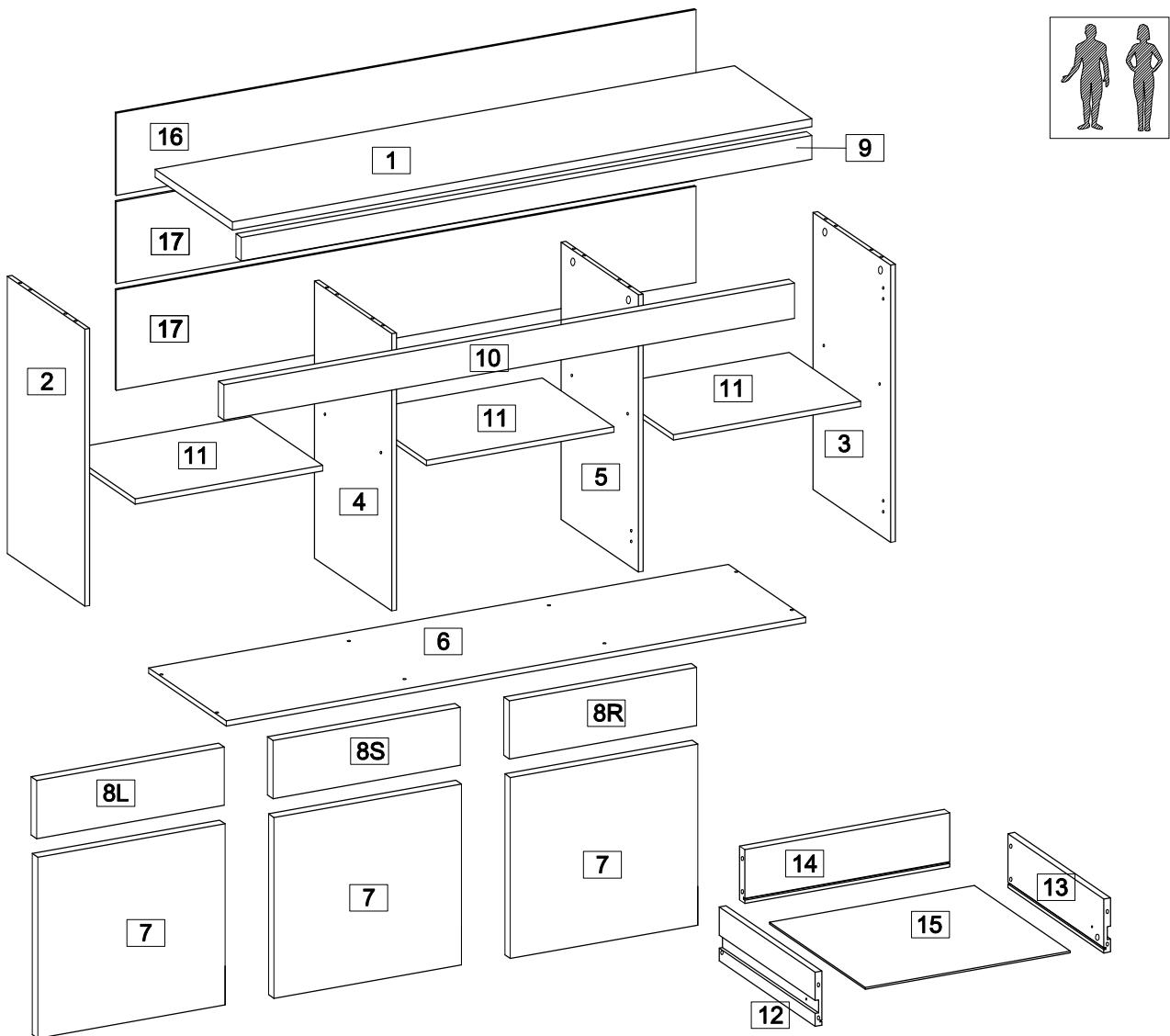


- Doporučujeme nevyhazovat obal, dokud nedokončíte montáž.
- Montáž provádějte na měkkém a čistém povrchu, jako je karton, ručník nebo deka.
- To zabrání poškození hran nábytku.
- Uchovávejte plastové obaly i kování mimo dosah kojenců a dětí.
- Ujistěte se, že všechny spoje jsou řádně utaženy.
- Před zahájením montáže si prosím přečtěte celý montážní návod.
- Nemontujte díly, pokud zjistíte vady nebo poškození.

PŘED ZAHÁJENÍM MONTÁŽE ZKONTROLUJTE, ZDA NECHYBÍ ŽÁDNÉ DÍLY.



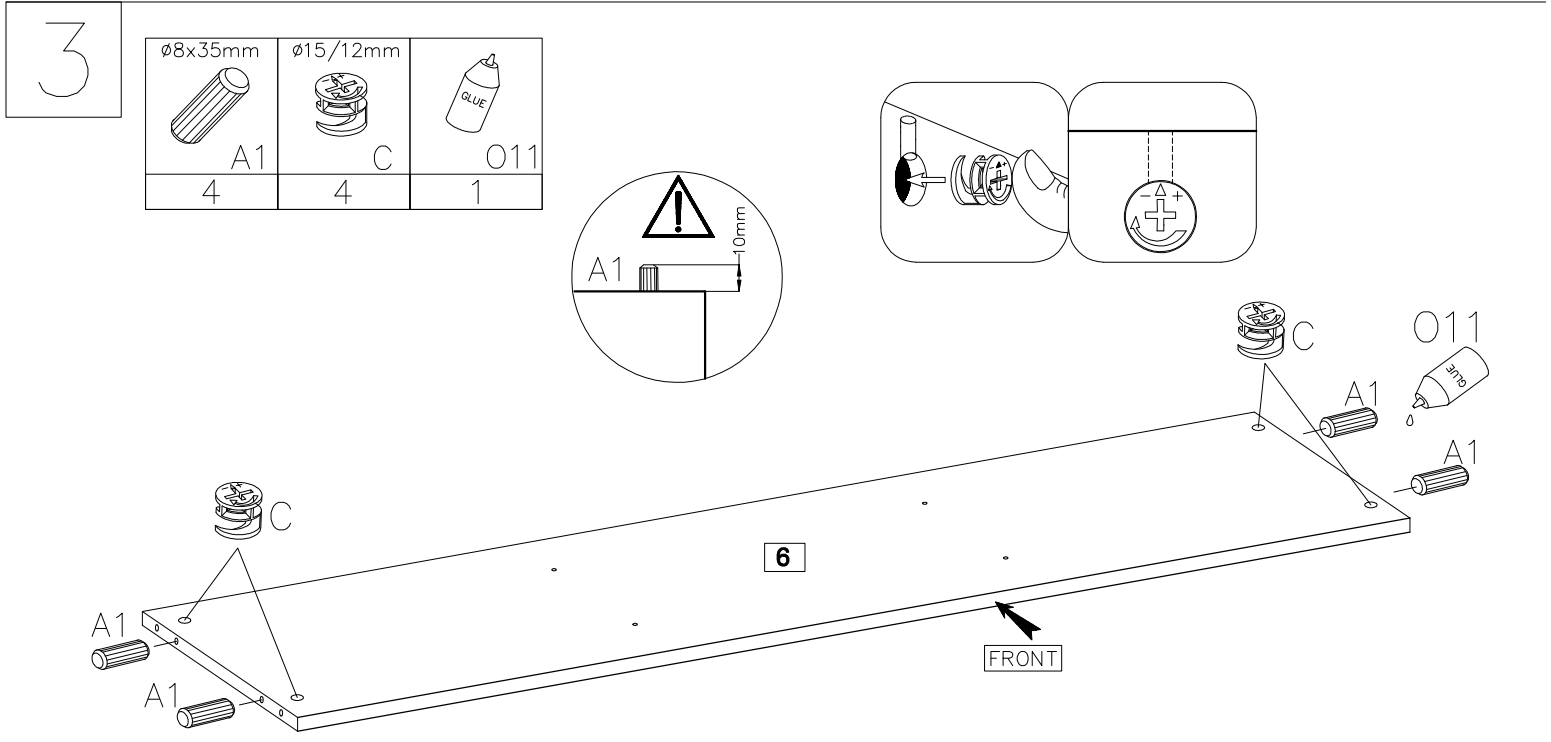
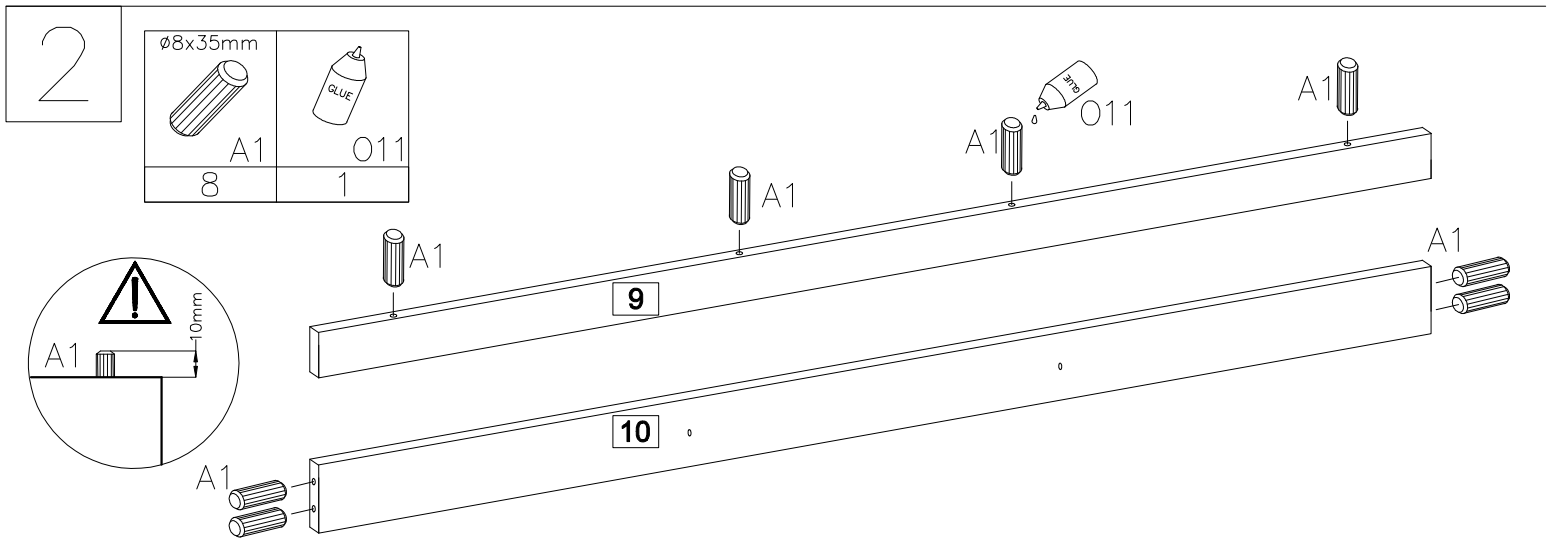
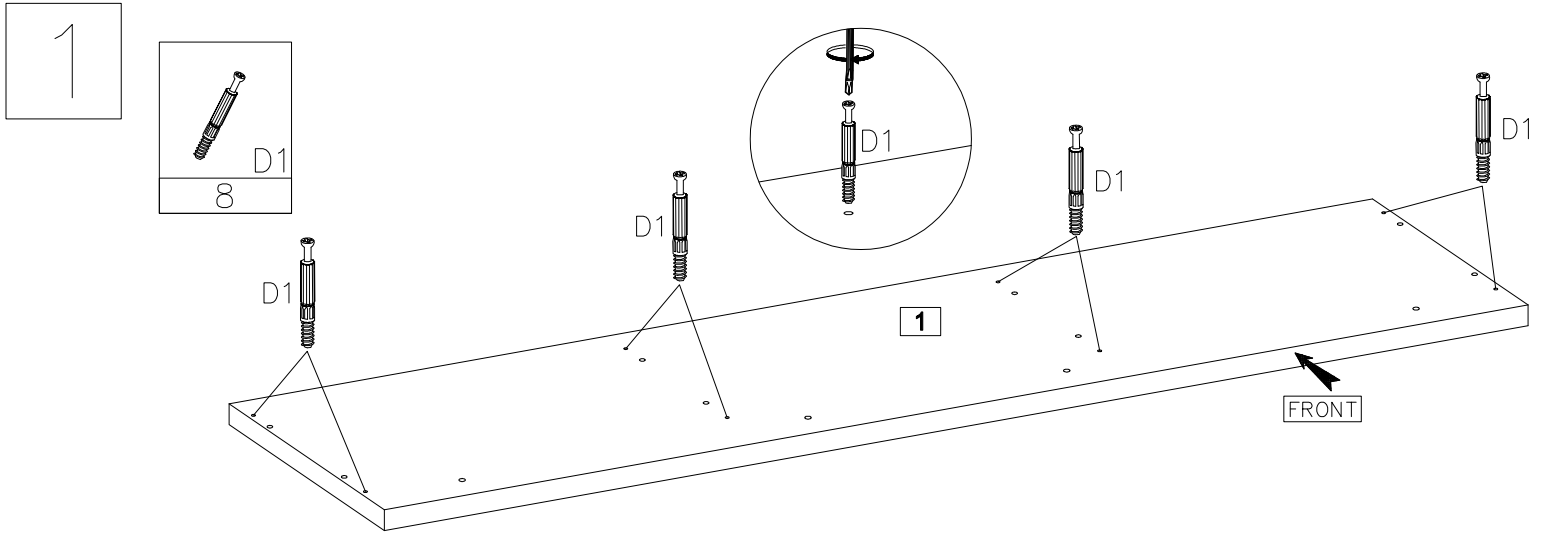
 A1 34	 C 12	 D1 12	 B 4	 O 1	 J4 12	 L-310 H-27 6	 P24 12	 F1 8	 L 6
 P25 12	 G7 4	 G8 2	 F10 50	 P4 1	 O11 2	 C6 6	 D5 6	 D6 6	 R14 6



1	2	3	4	5	6	7	8	9	10	11	12
1550x380x22 mm	773x380x22 mm	773x380x22 mm	756x326x16 mm	756x326x16 mm	1504x342x16 mm	580x498x16 mm	160x498x16 mm	1504x40x16 mm	1504x80x16 mm	490x300x16 mm	300x100x12 mm
1x	1x	1x	1x	1x	1x	3x	3x	1x	1x	3x	3x
13	14	15	16	17							
300x100x12 mm	458x100x12 mm	468x298x3 mm	1545x194x3 mm	1545x298x3 mm							
3x	3x	3x	2x	1x							

+S

VEMMI

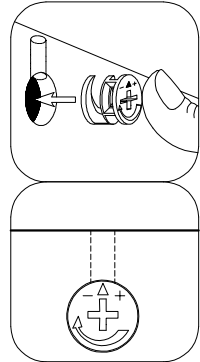
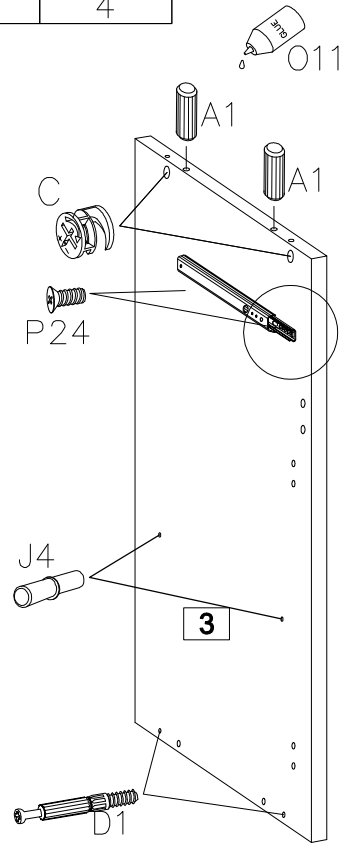
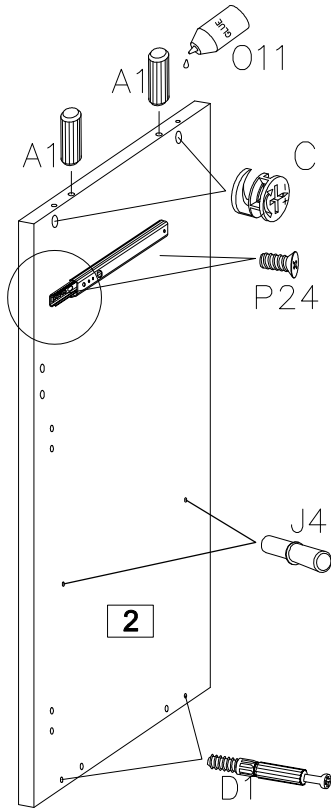
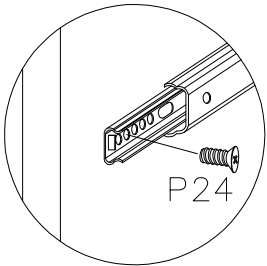
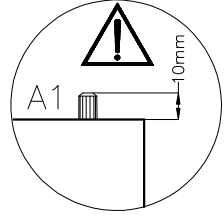


+S

VEMMI

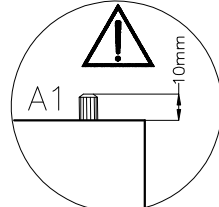
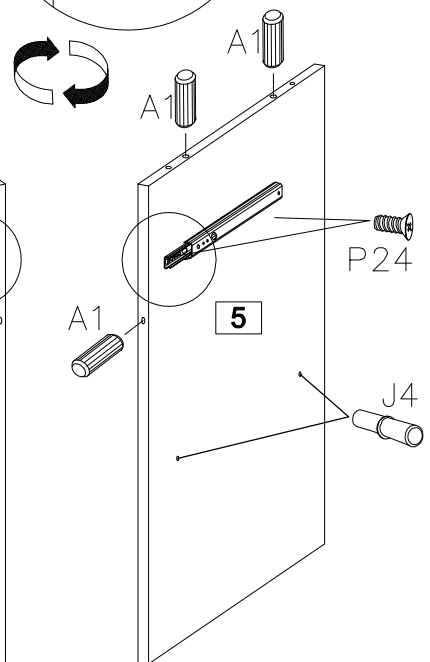
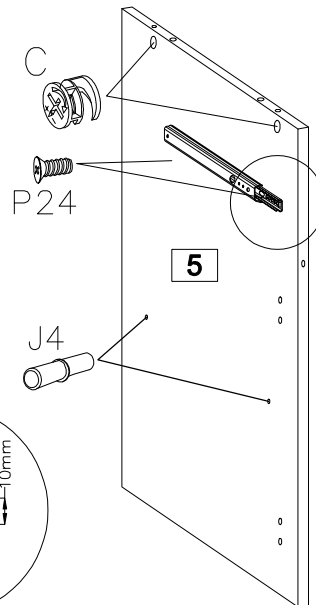
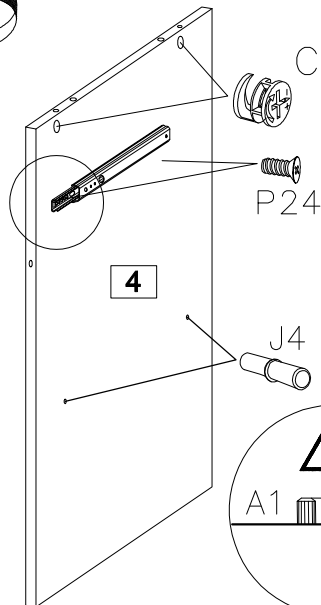
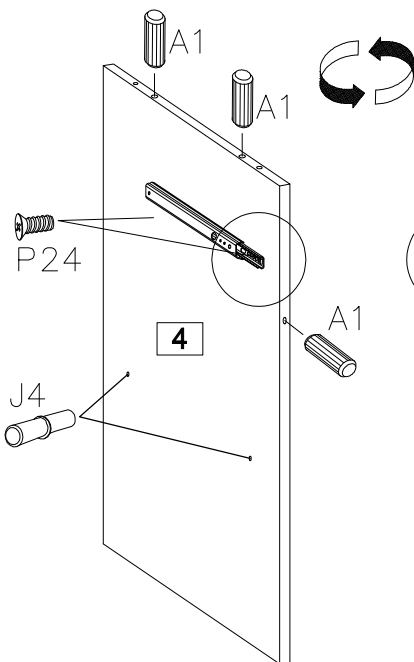
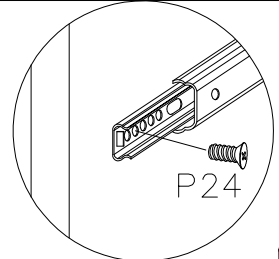
4

$\varnothing 8 \times 35 \text{mm}$ A1	J4	$\varnothing 15 / 12 \text{mm}$ C	GLUE O11	L-310 H-27 D1	L-310 H-27 I2	$\varnothing 5.0 \times 10 \text{mm}$ P24
4	4	4	1	4	2	4

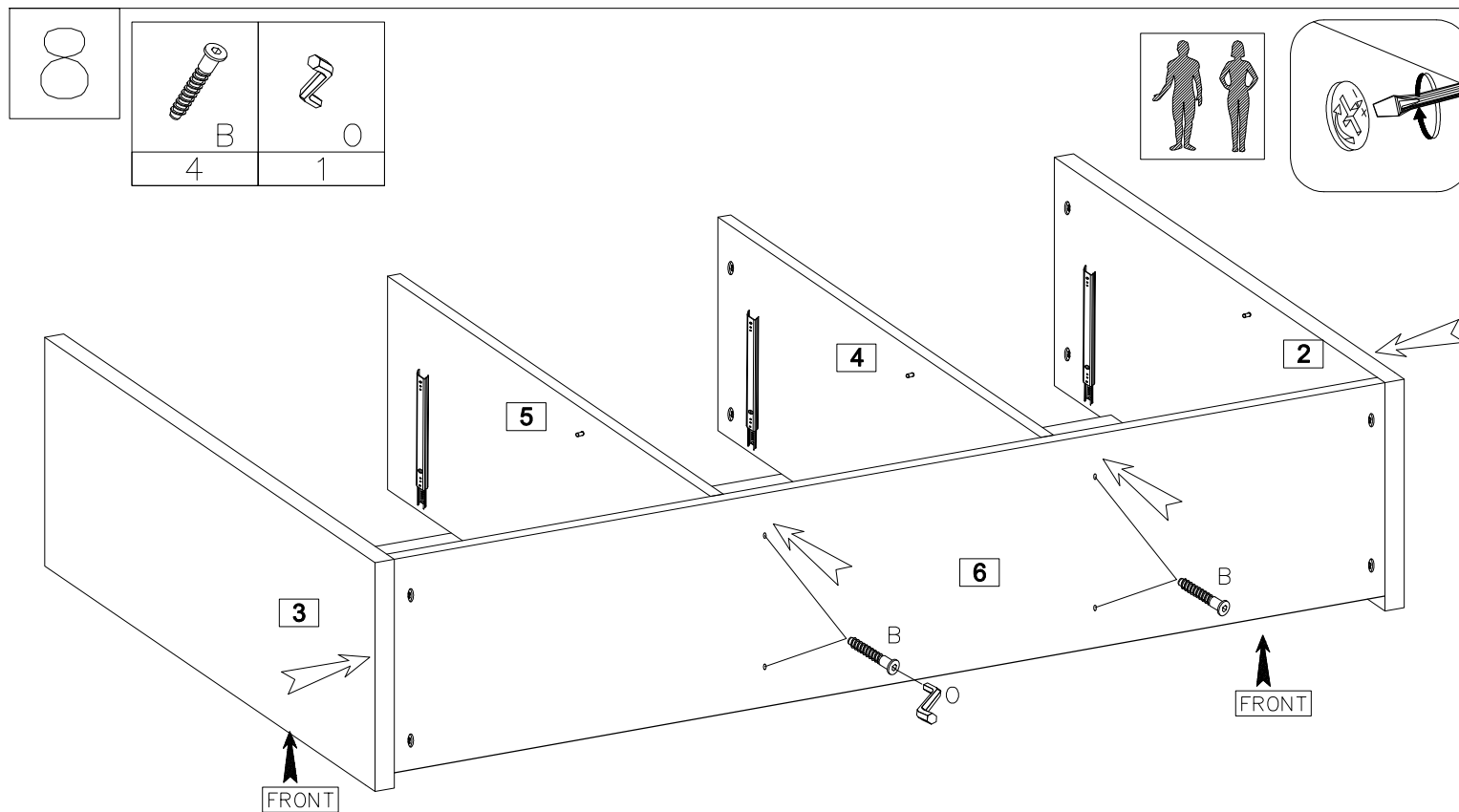
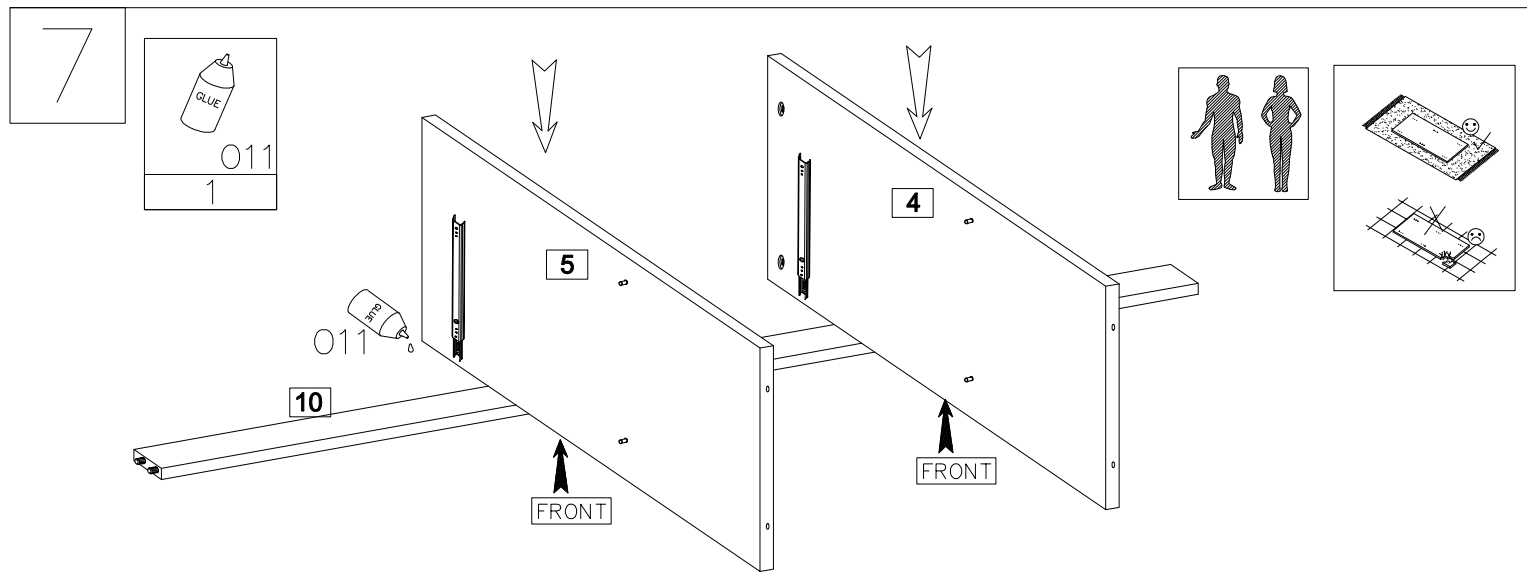
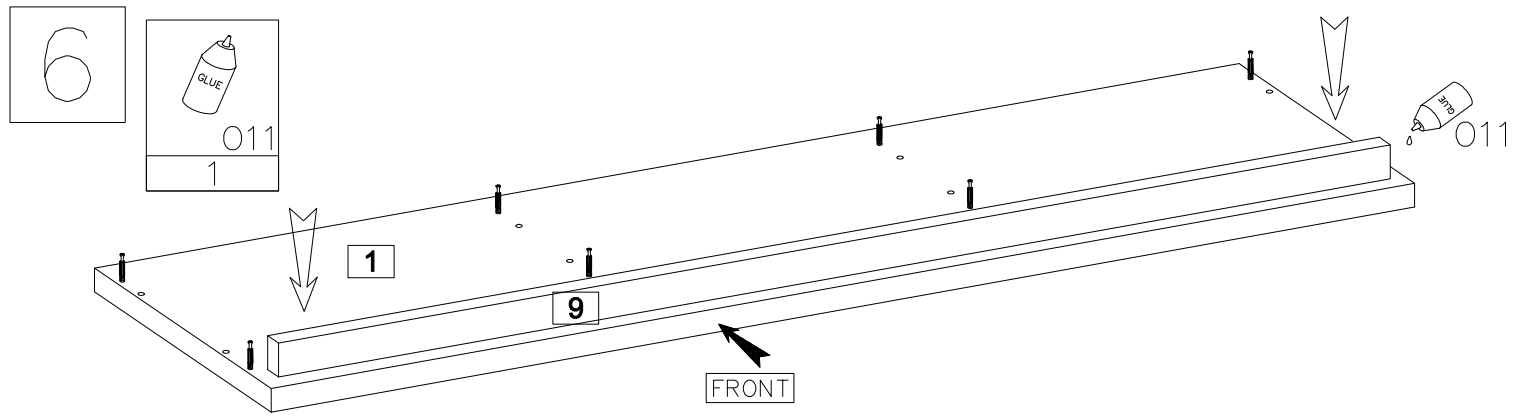


5

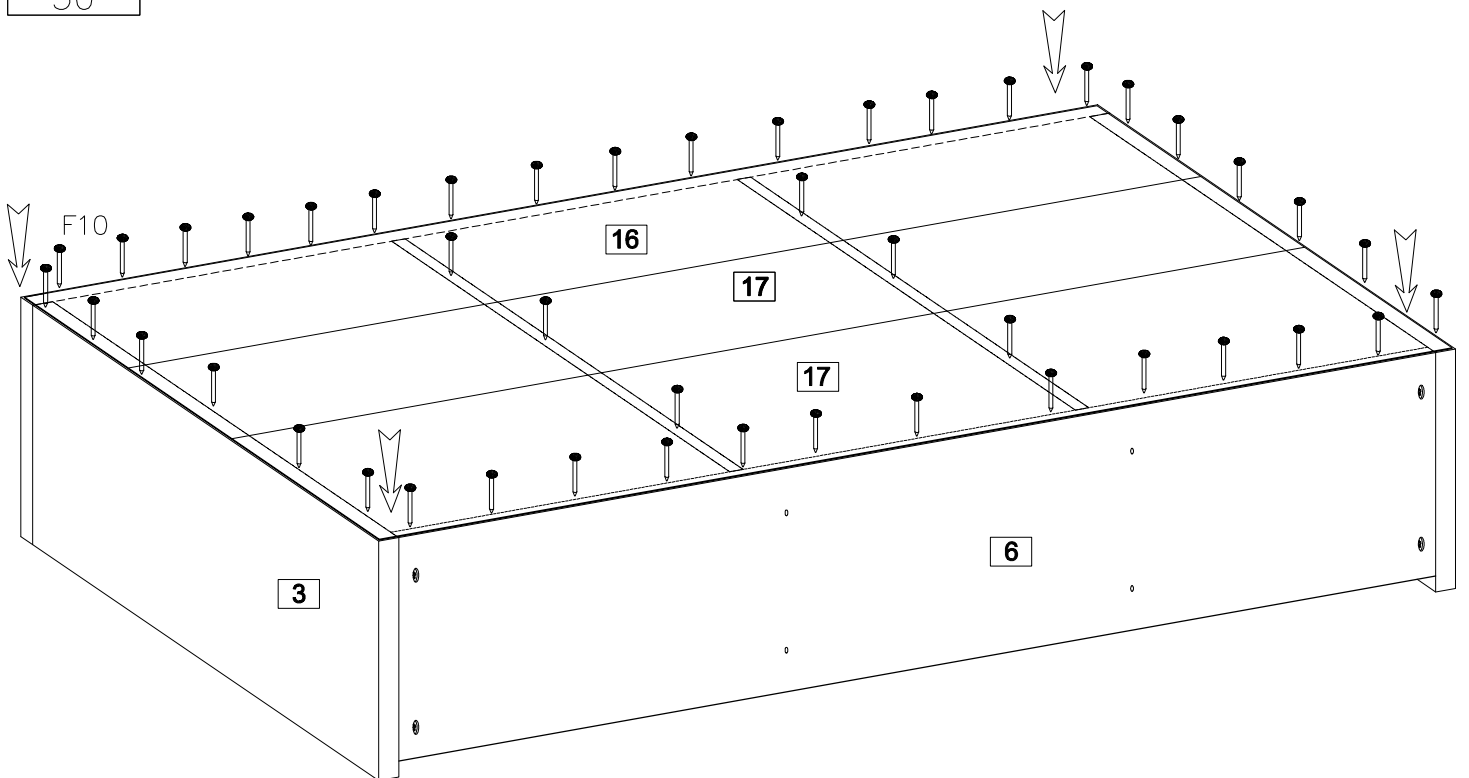
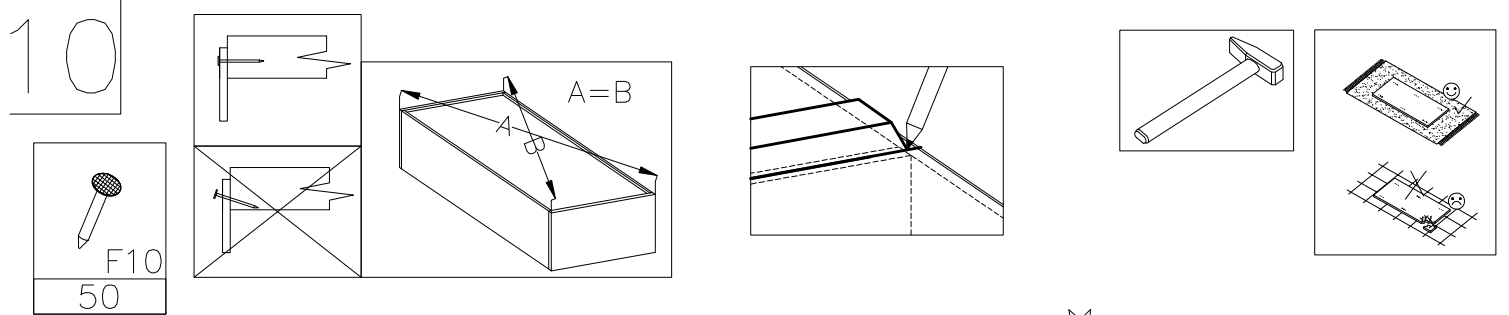
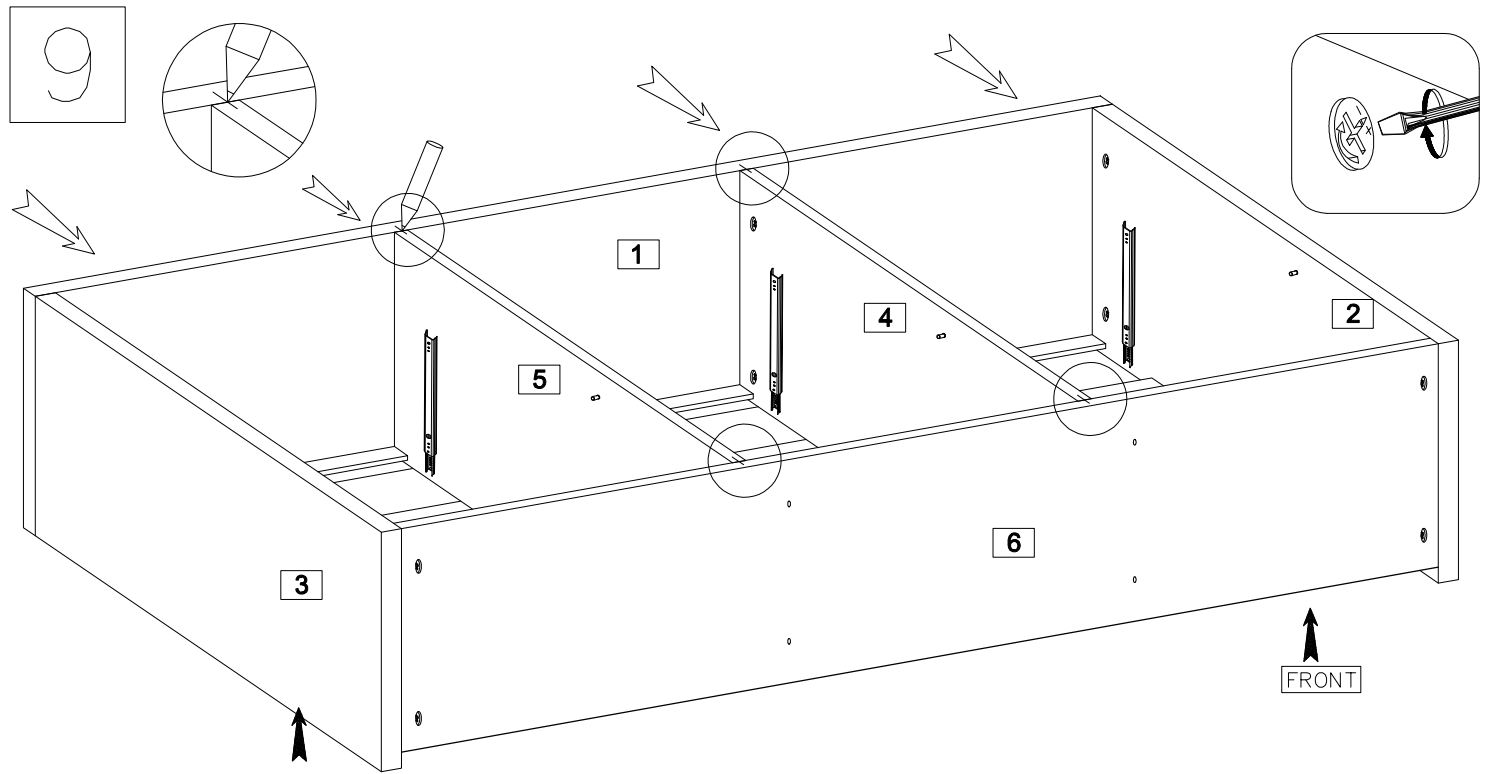
$\varnothing 8 \times 35 \text{mm}$ A1	J4	$\varnothing 15 / 12 \text{mm}$ C	GLUE O11	L-310 H-27 I2	$\varnothing 5.0 \times 10 \text{mm}$ P24
6	8	4	1	4	8



VEMMI



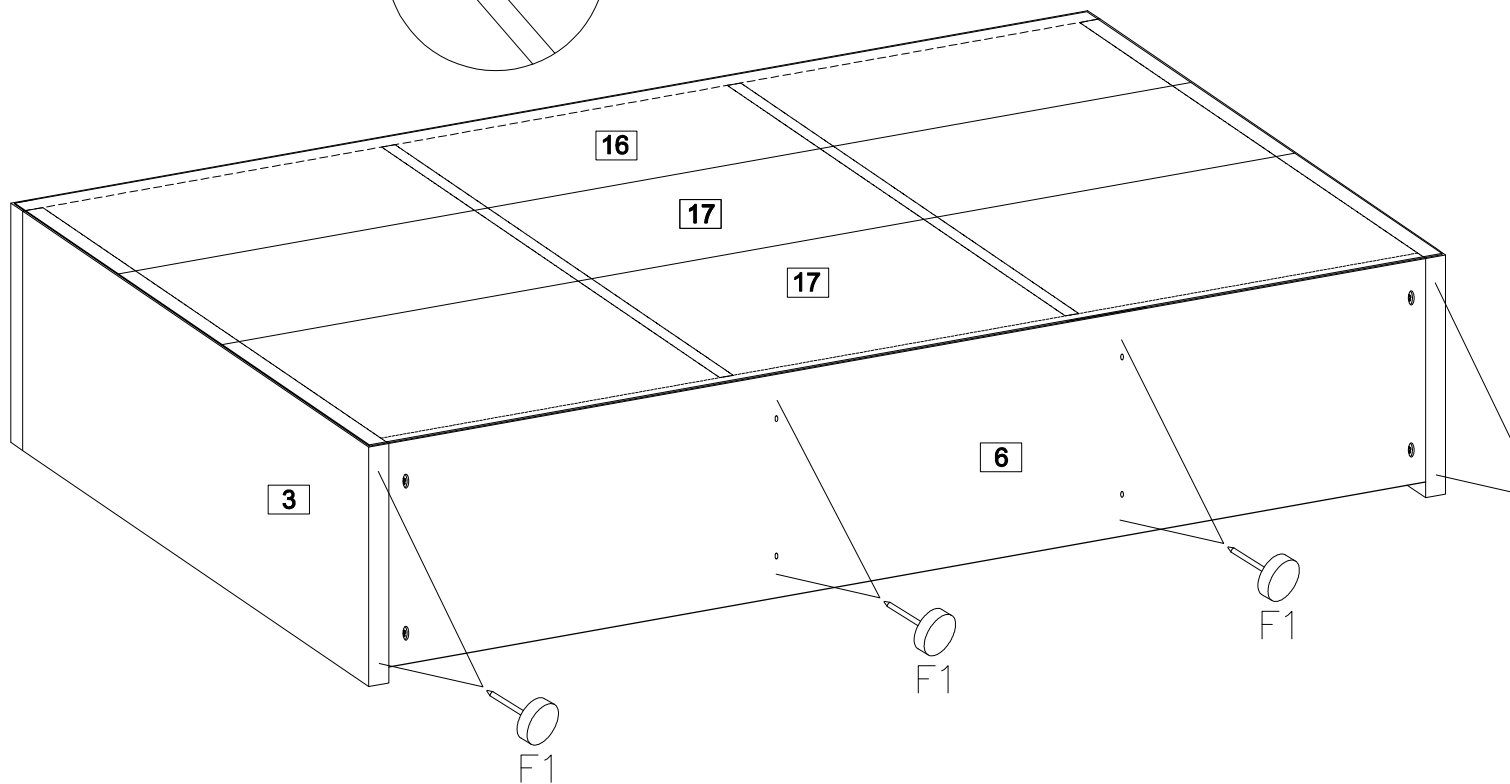
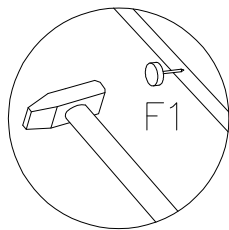
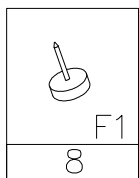
VEMMI



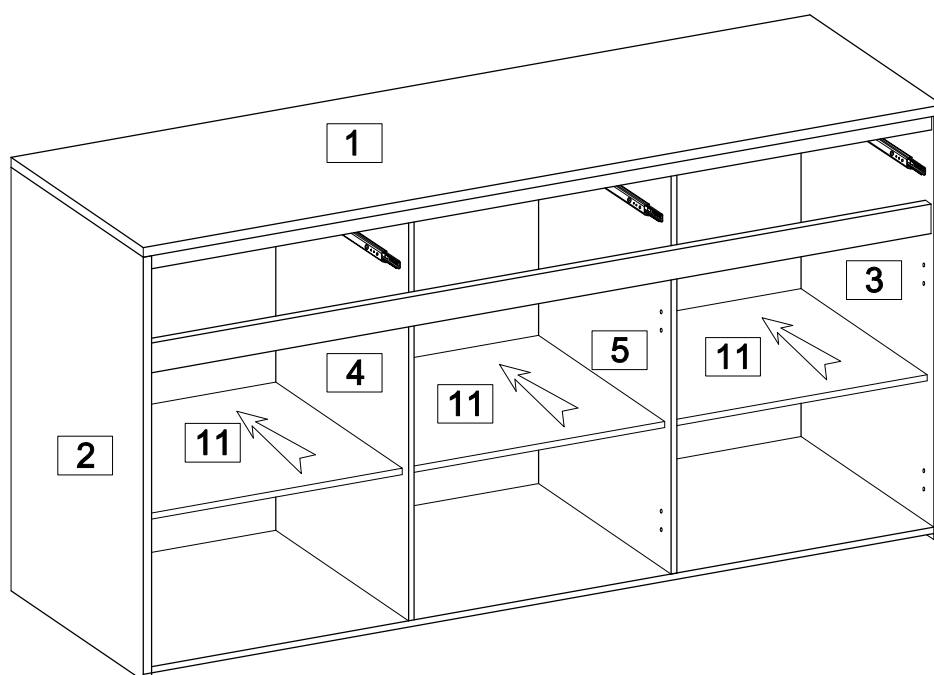
+S

VEMMI

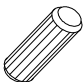



11



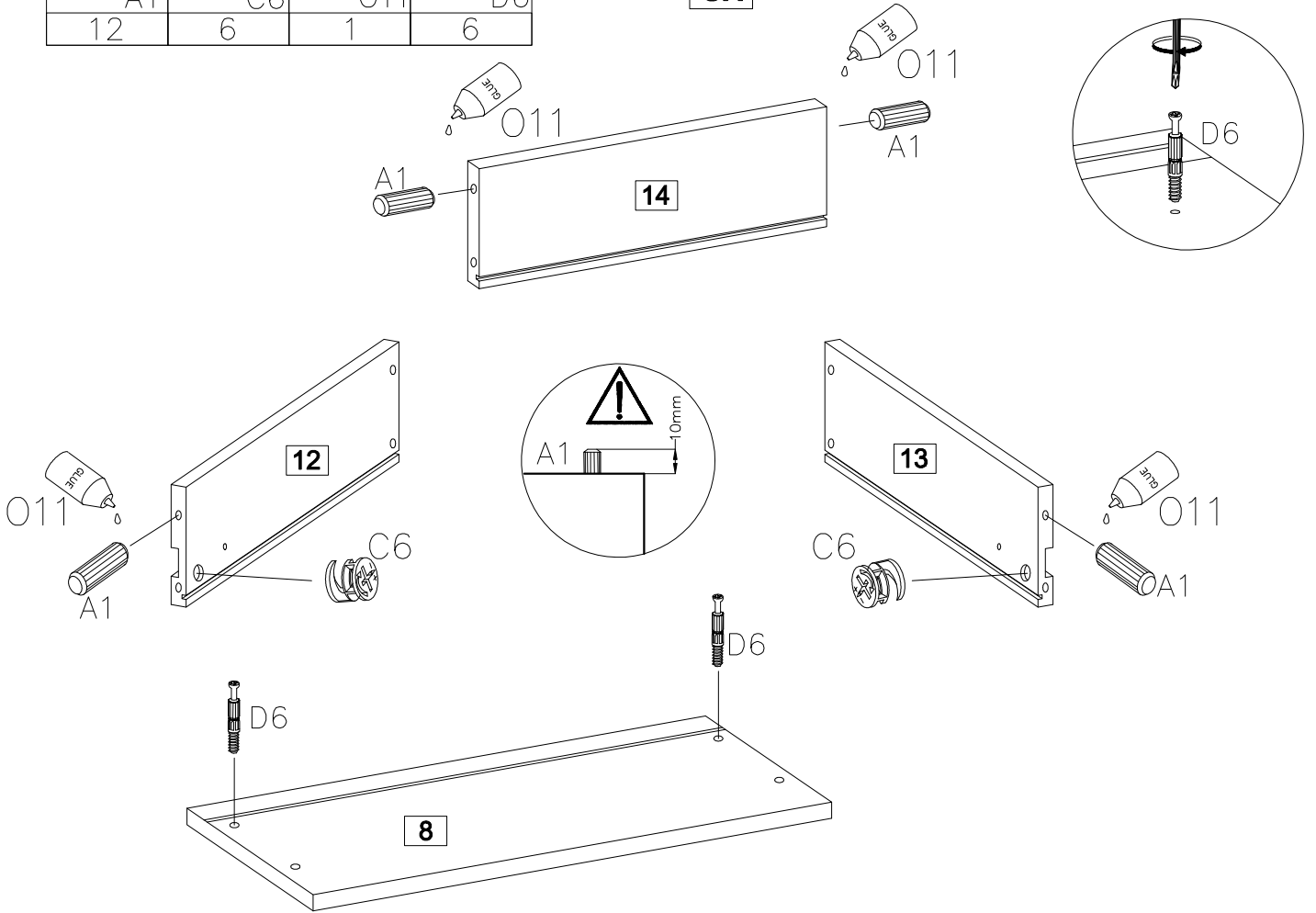
12




13

$\varnothing 8 \times 35 \text{mm}$  A1	$\varnothing 12 / 10 \text{mm}$  C6	 O11	 D6
12	6	1	6

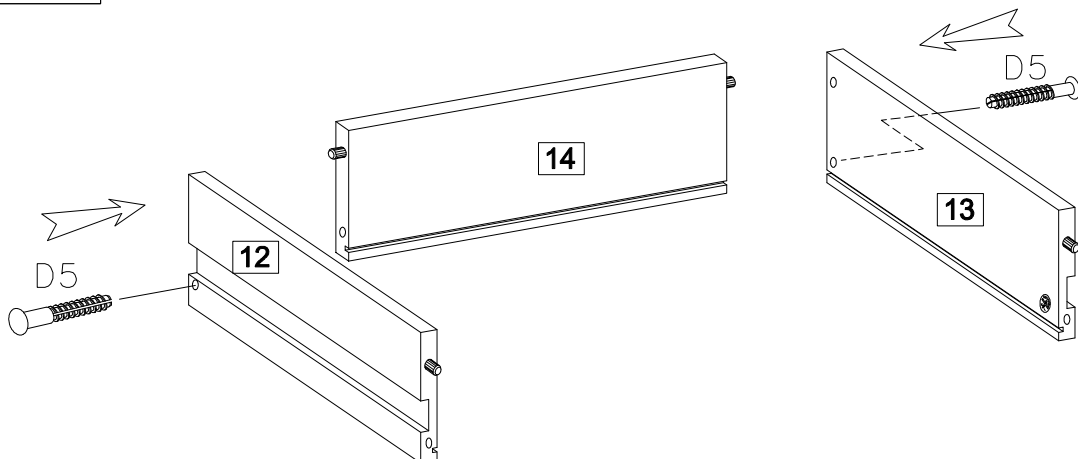
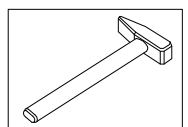
3x



14

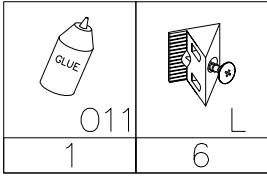
 D5
6

3x

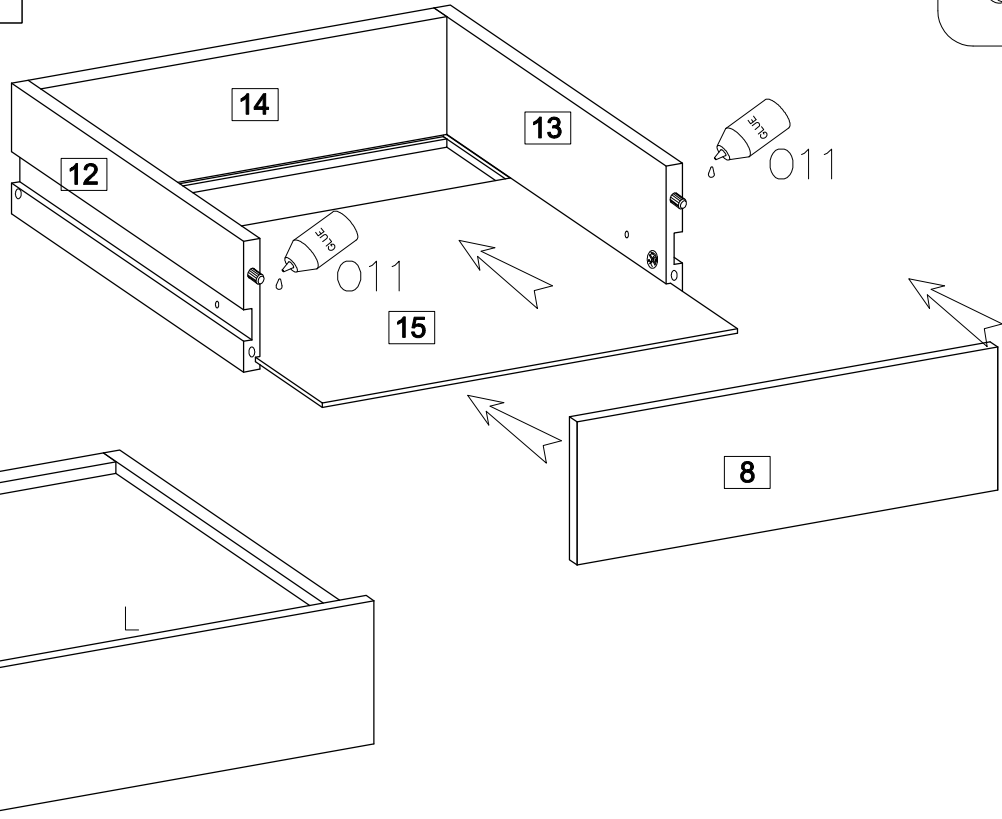
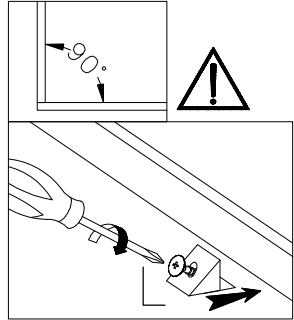
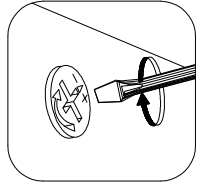


VERMI

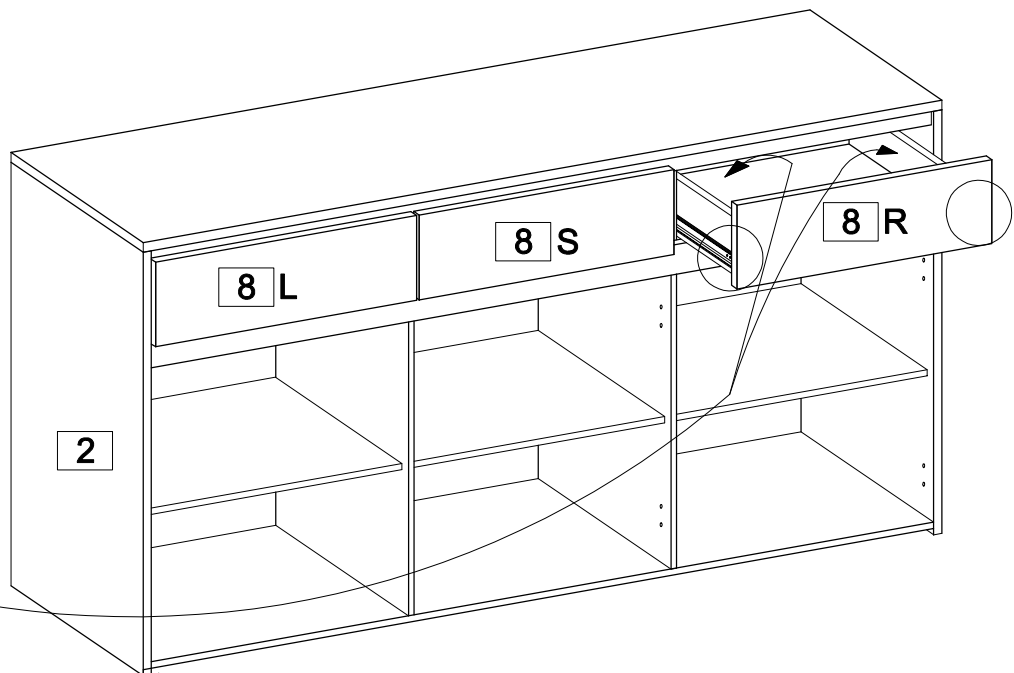
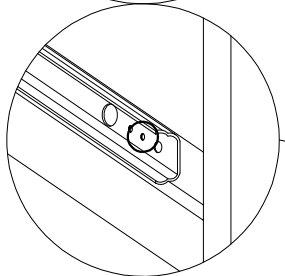
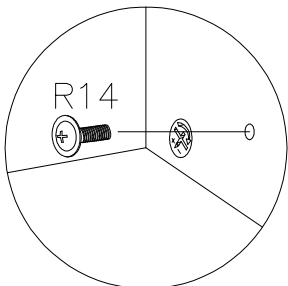
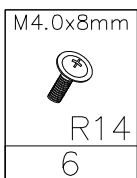
15



3x




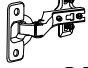
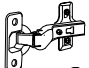
16


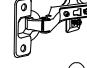
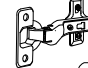
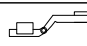
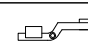


+ S

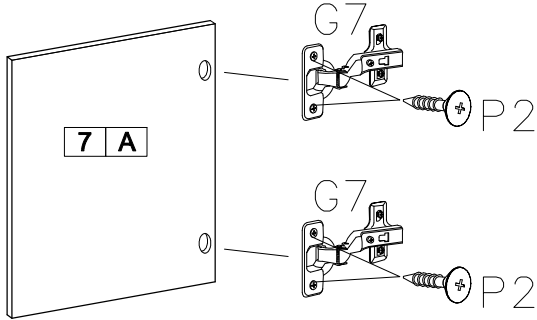
VEMMI

17

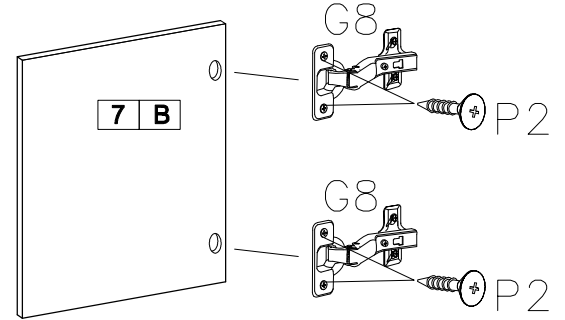
$\varnothing 3.5 \times 15 \text{mm}$	$\varnothing 35 / \text{KR} - 15$	$\varnothing 35 / \text{KR} - 8$
		
P25	G7	G8
12	4	2

$\varnothing 35 / \text{KR} - 15$		$\varnothing 35 / \text{KR} - 8$
		
G7		G8
		

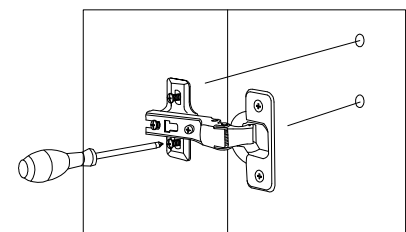
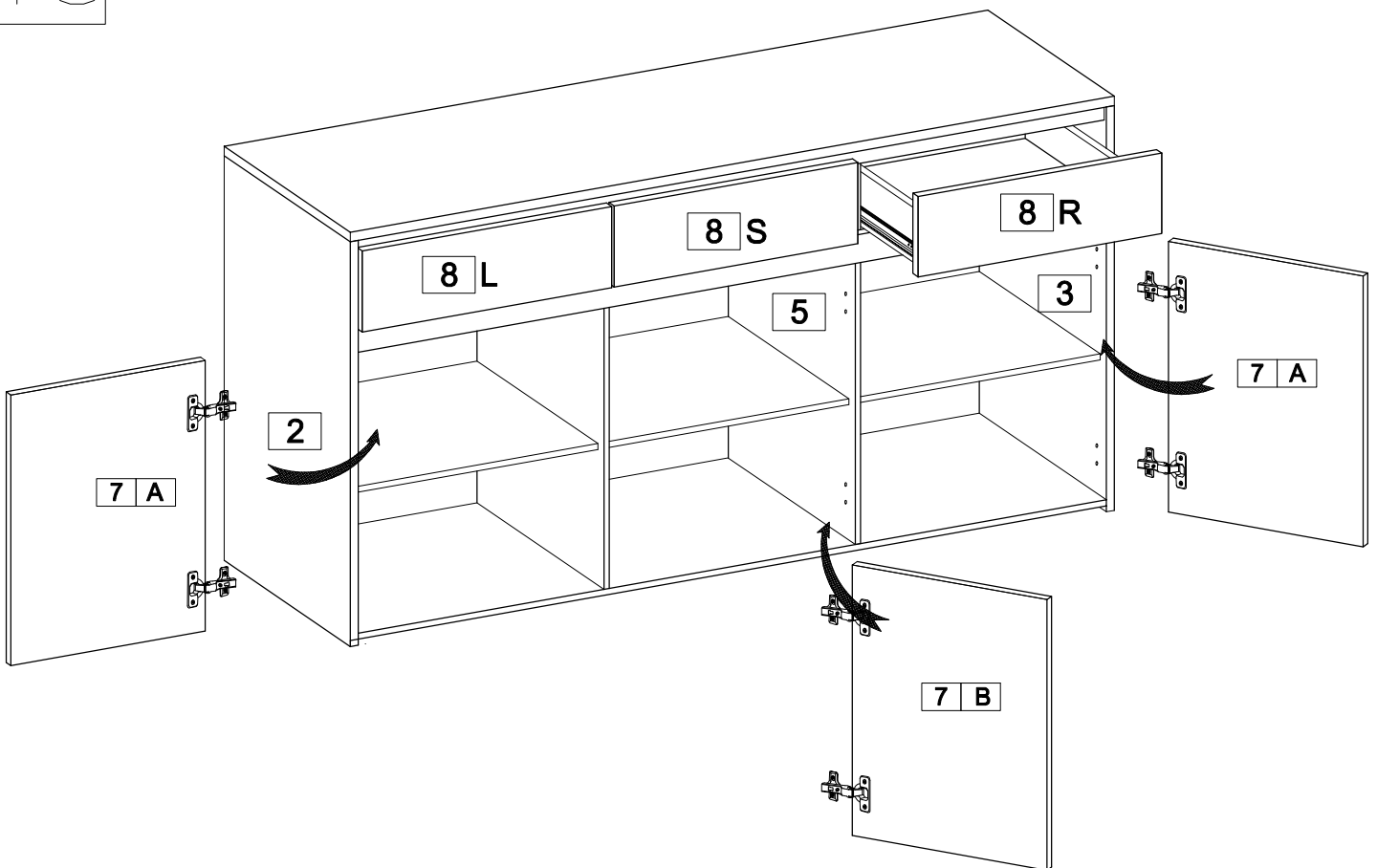
2x



1x



18

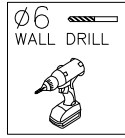
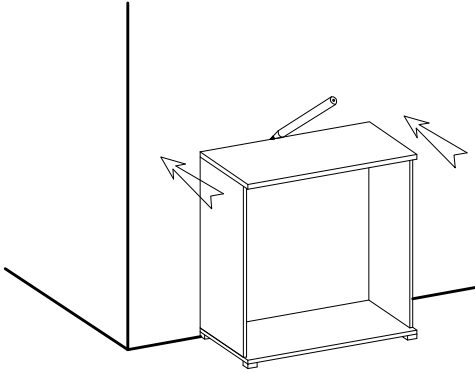


+S

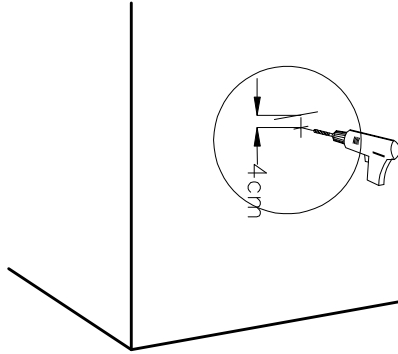
VEMMI

19

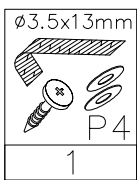
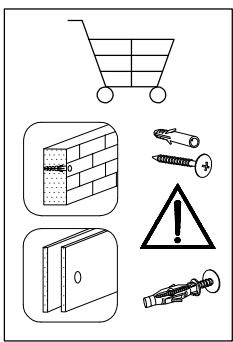
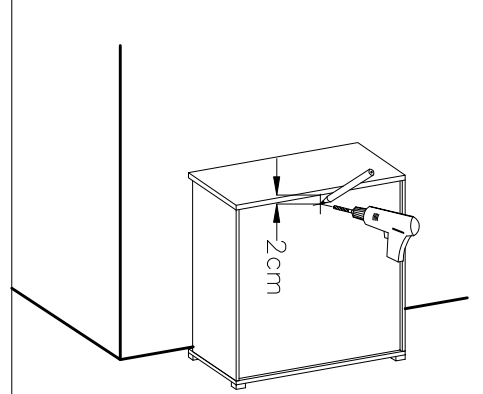
A



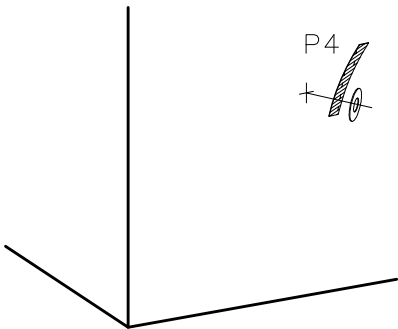
B



C



D



E

