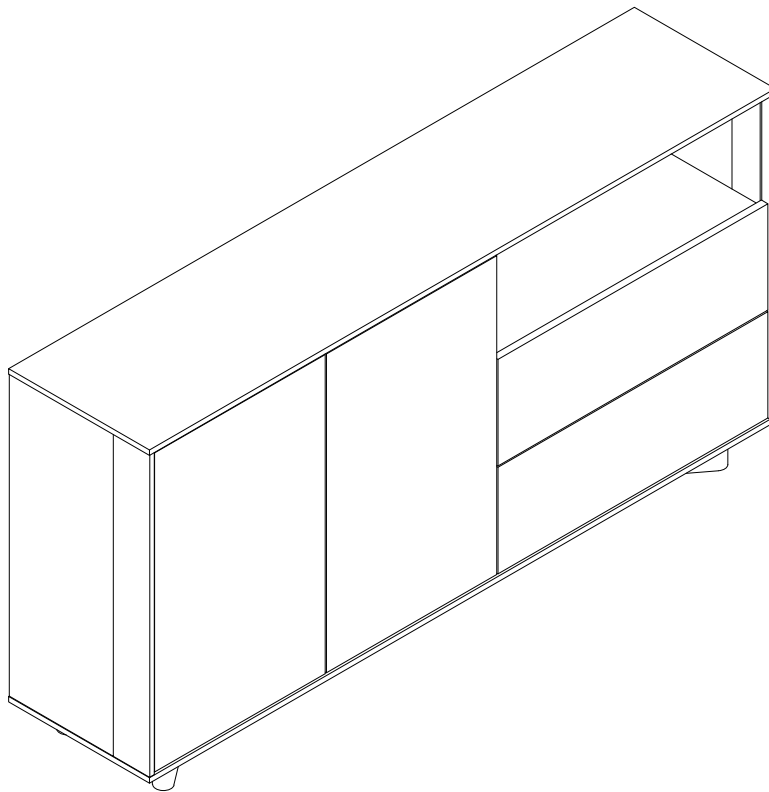




DISTRIA

KOMODA | CHEST OF DRAWERS | KOMMODE | CÓMODA | LADEKAST | CASSETTIERA | COMMODE | KOMODA



+Selsey
design



- Zalecamy nie wyrzucać opakowania dopóki nie ukończysz montażu.
- Montażu najlepiej dokonać na miękkiej i czystej powierzchni, takiej jak tektura, ręcznik, koc.
- Uchroni to przed uszkodzeniem krawędzi mebla.
- Zarówno opakowania plastikowe, jak i okucia trzymaj w miejscu niedostępnym dla niemowląt i dzieci.
- Wszystkie połączenia powinny być odpowiednio dokręcone.
- Przed przystąpieniem do montażu prosimy zapoznać się z całą instrukcją montażu.
- Nie montować elementów, jeśli zauważysz wady lub uszkodzenia.

PRZED PRZYSTĄPIENIEM DO MONTAŻU SPRAWDŹ, CZY NIE BRAKUJE ŻADNYCH ELEMENTÓW.



- We recommend not discarding the packaging until assembly is complete.
- Perform assembly on a soft and clean surface, such as cardboard, a towel, or a blanket.
- This will prevent damage to the edges of the furniture.
- Keep both plastic packaging and hardware out of reach of infants and children.
- Ensure all connections are properly tightened.
- Please read the entire assembly manual before starting assembly.
- Do not assemble parts if you notice defects or damage.

BEFORE STARTING THE ASSEMBLY, CHECK IF ANY PARTS ARE MISSING.



- Wir empfehlen, die Verpackung nicht zu entsorgen, bevor die Montage abgeschlossen ist.
- Führen Sie die Montage auf einer weichen und sauberen Oberfläche wie Pappe, einem Handtuch oder einer Decke durch.
- Dies verhindert Schäden an den Kanten des Möbelstücks.
- Bewahren Sie sowohl die Plastikverpackungen als auch die Beschläge außerhalb der Reichweite von Säuglingen und Kindern auf.
- Stellen Sie sicher, dass alle Verbindungen festgezogen sind.
- Bitte lesen Sie die gesamte Montageanleitung, bevor Sie mit der Montage beginnen.
- Montieren Sie keine Teile, wenn Sie Mängel oder Schäden feststellen.

ÜBERPRÜFEN SIE VOR BEGINN DER MONTAGE, OB TEILE FEHLEN.



- Recomendamos no desechar el embalaje hasta completar el montaje.
- Realice el montaje en una superficie suave y limpia, como cartón, una toalla o una manta.
- Esto evitará daños en los bordes del mueble.
- Mantenga tanto los embalajes de plástico como las piezas fuera del alcance de bebés y niños.
- Asegúrese de que todas las conexiones estén correctamente apretadas.
- Lea todo el manual de montaje antes de comenzar.
- No monte las piezas si nota defectos o daños.

ANTES DE COMENZAR EL MONTAJE, VERIFICA SI FALTA ALGUNA PIEZA.

Kraj pochodzenia: Polska
Country of origin: Poland

Herkunftsland: Polen
País de origen: Polonia

**PRODUCENT | HERSTELLER | FABRIKANT | FABRICANT
MANUFACTURER | FABRICANTE | PRODUTTORE | VÝROBCE:**

Fabryka Mebli PIASKI Henryk Kaczorowski Sp. z o.o.
Piaski 1c
63-645 Łęka Opatowska
gpsr@piaski.com.pl



- Wij raden aan de verpakking niet weg te gooien totdat de montage is voltooid.
- Voer de montage uit op een zachte en schone ondergrond, zoals karton, een handdoek of een deken.
- Dit voorkomt beschadiging van de randen van het meubel.
- Houd zowel plastic verpakkingen als beslag buiten het bereik van baby's en kinderen.
- Zorg ervoor dat alle verbindingen goed zijn aangedraaid.
- Lees de volledige montagehandleiding voordat u begint.
- Monteer geen onderdelen als u gebreken of schade opmerkt.

CONTROLEER VÓÓR DE MONTAGE OF ER ONDERDELEN ONTBREKEN.



- Si consiglia di non gettare l'imballaggio fino al completamento del montaggio.
- Eseguire il montaggio su una superficie morbida e pulita, come cartone, asciugamano o coperta.
- Questo proteggerà i bordi del mobile da eventuali danni.
- Tenere sia gli imballaggi in plastica che la ferramenta fuori dalla portata di neonati e bambini.
- Assicurarsi che tutte le connessioni siano adeguatamente serrate.
- Si prega di leggere attentamente l'intero manuale di montaggio prima di iniziare.
- Non montare i componenti se si notano difetti o danni.

PRIMA DI PROCEDERE CON IL MONTAGGIO, VERIFICA SE MANCANO DEI PEZZI.



- Nous recommandons de ne pas jeter l'emballage avant d'avoir terminé le montage.
- Assemblez sur une surface douce et propre, comme du carton, une serviette ou une couverture.
- Cela évitera d'endommager les bords du meuble.
- Gardez les emballages en plastique et les fixations hors de portée des nourrissons et des enfants.
- Assurez-vous que toutes les connexions sont correctement serrées.
- Veuillez lire l'intégralité du manuel d'assemblage avant de commencer.
- Ne montez pas les éléments si vous constatez des défauts ou des dommages.

AVANT DE COMMENCER LE MONTAGE, VÉRIFIEZ S'IL MANQUE DES PIÈCES.



- Doporučujeme nevyhazovat obal, dokud nedokončíte montáž.
- Montáž provádějte na měkkém a čistém povrchu, jako je karton, ručník nebo deka.
- To zabrání poškození hran nábytku.
- Uchovávejte plastové obaly i kování mimo dosah kojenců a dětí.
- Ujistěte se, že všechny spoje jsou řádně utaženy.
- Před zahájením montáže si prosím přečtěte celý montážní návod.
- Nemontujte díly, pokud zjistíte vady nebo poškození.

PŘED ZAHÁJENÍM MONTÁŽE ZKONTROLUJTE, ZDA NECHYBÍ ŽÁDNÉ DÍLY.

Land van herkomst: Polen
Paese di origine: Polonia

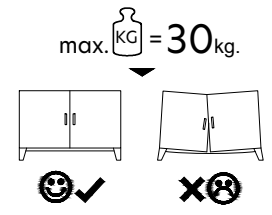
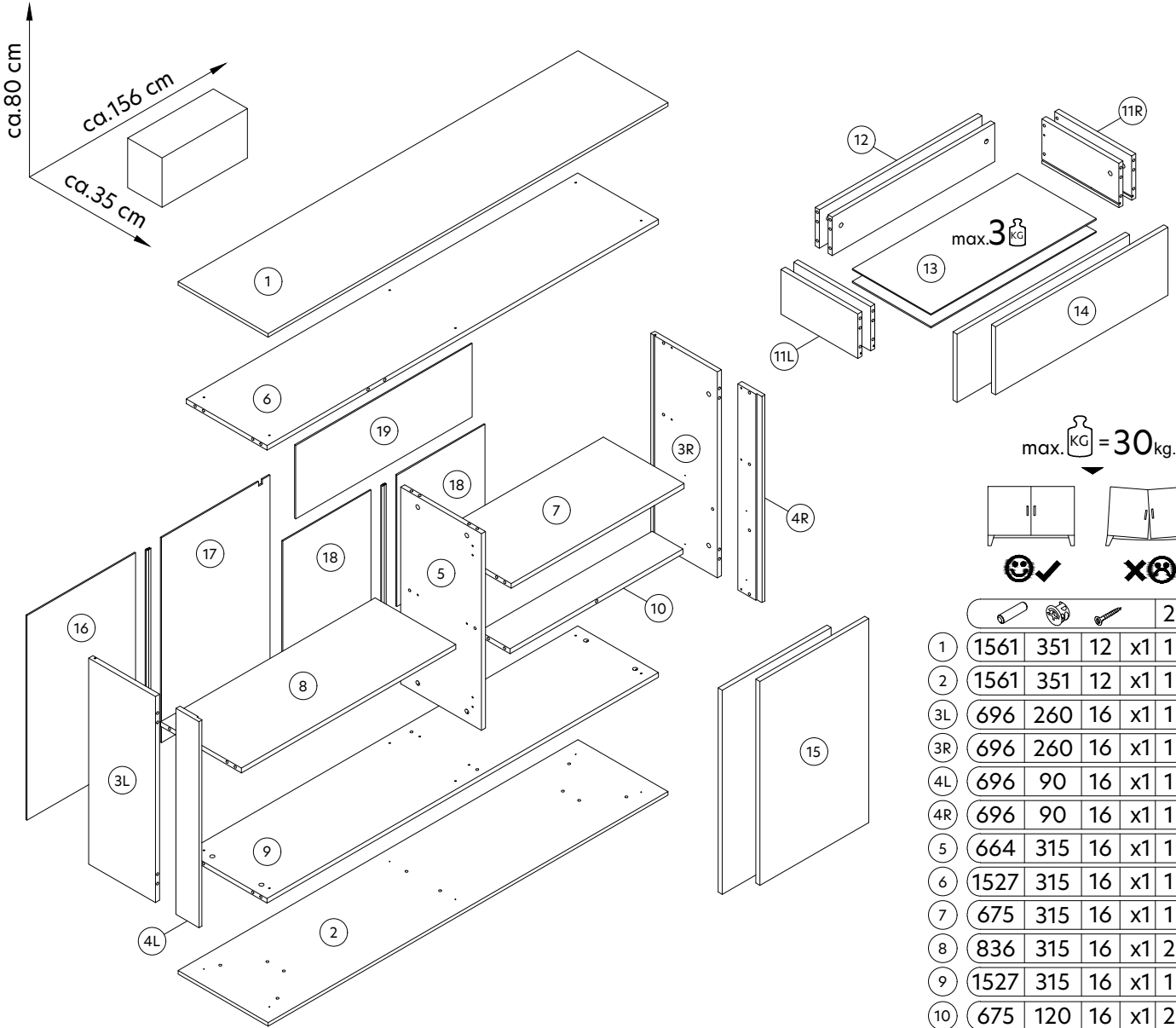
Pays d'origine: Pologne
Země původu: Polsko

**DYSTRYBUTOR | VERTRIEBSPARTNER | DISTRIBUTEUR | DISTRIBUTEUR
DISTRIBUTOR | DISTRIBUIDOR | DISTRIBUTORE | DISTRIBUTOR**

SELSEY Sp. z o.o.
ul. Fabryczna 6
53-609 Wrocław
biuro@selsey.pl

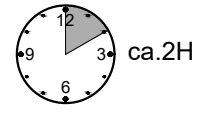
+S

DISTRIA

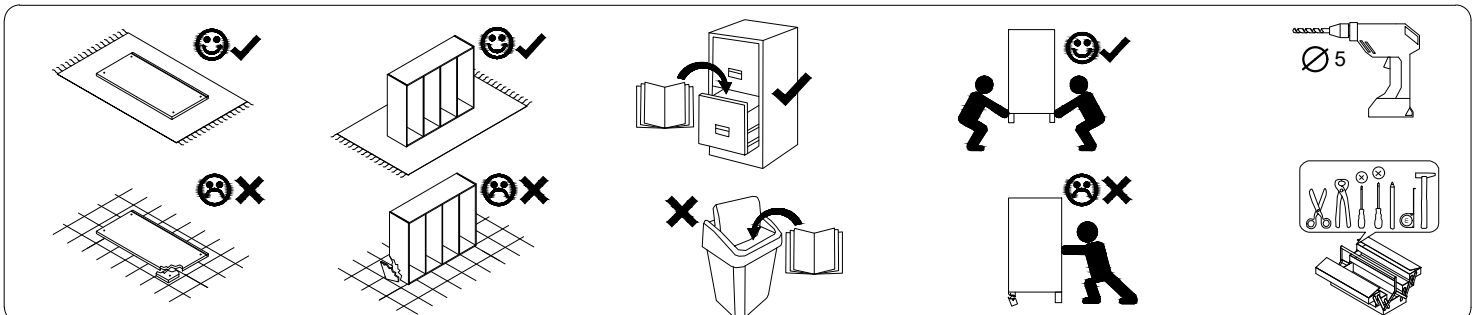


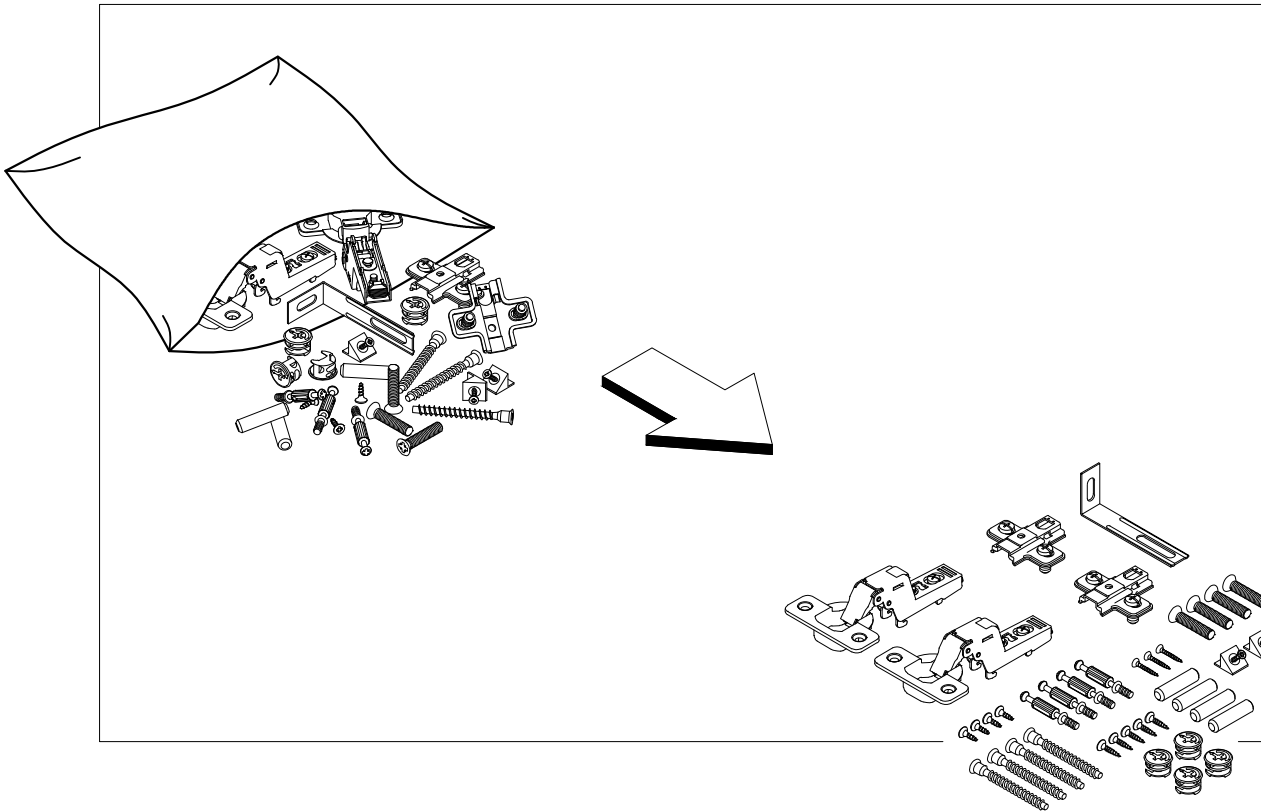
				2 / 2
1	1561	351	12	x1 1 / 2
2	1561	351	12	x1 1 / 2
3L	696	260	16	x1 1 / 2
3R	696	260	16	x1 1 / 2
4L	696	90	16	x1 1 / 2
4R	696	90	16	x1 1 / 2
5	664	315	16	x1 1 / 2
6	1527	315	16	x1 1 / 2
7	675	315	16	x1 1 / 2
8	836	315	16	x1 2 / 2
9	1527	315	16	x1 1 / 2
10	675	120	16	x1 2 / 2
11L	300	150	16	x2 1 / 2
11R	300	150	16	x2 1 / 2
12	635	130	16	x2 2 / 2
13	647	306	2.5	x2 2 / 2
14	673	230	16	x2 2 / 2
15	425	689	16	x2 2 / 2
16	424	692	2.5	x1 2 / 2
17	424	692	2.5	x1 2 / 2
18	344	444	2.5	x2 2 / 2
19	689	248	2.5	x1 2 / 2

A 8x32 x54	B x32	C x32	H0 x4	KG Ø10/50 x3	N 3x20 x53
NGD x5	NR 4x25 x12	NS 3,5x13 x17	P x2	PW1/2 x2	PDM 300 x2
S L-422mm x1	SI x2	SP x10	TA x1	X x10	Z x17
S L-664mm x1	SI x2	SP x10	TA x1	X x10	ZC x12

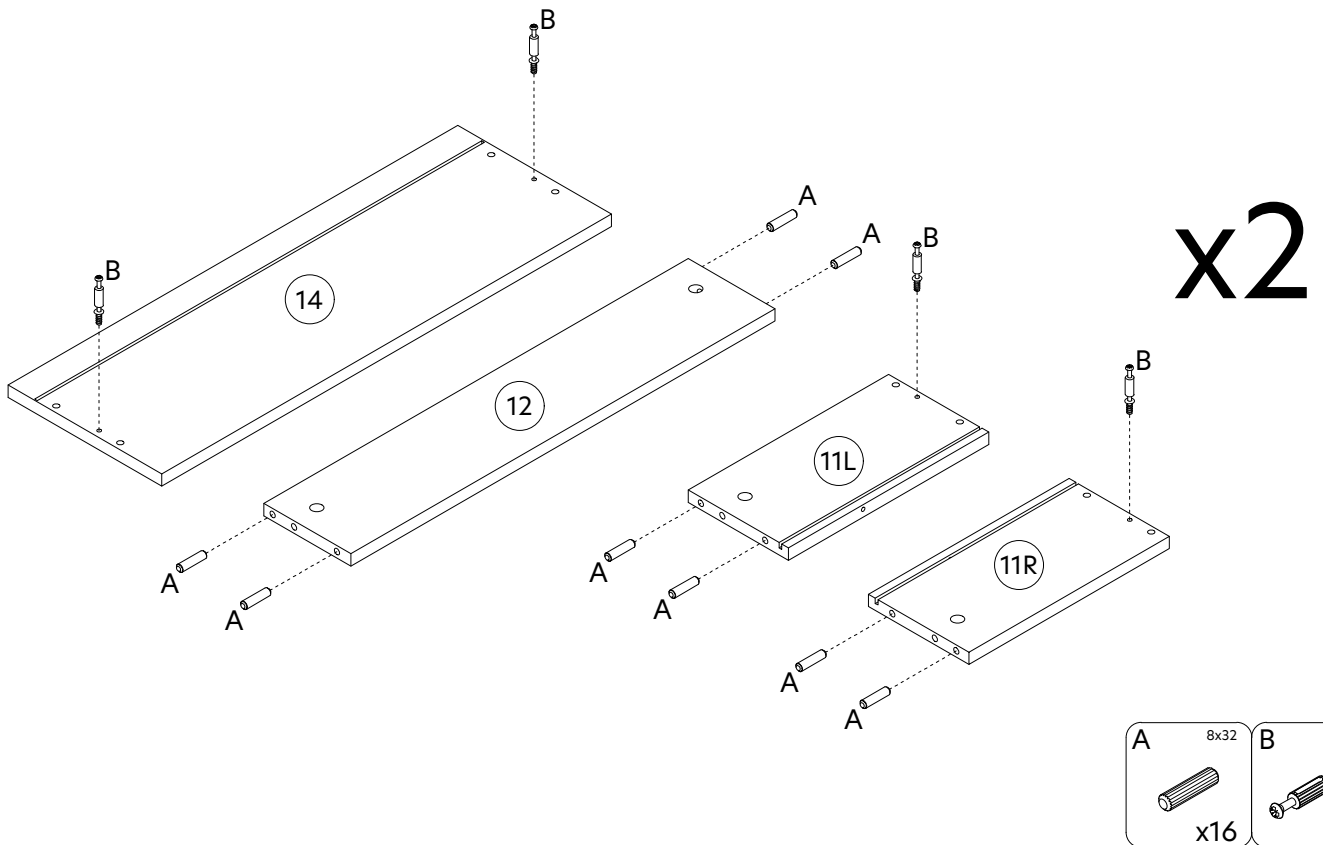
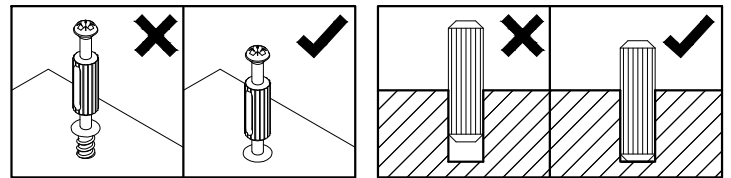


26.11.2025





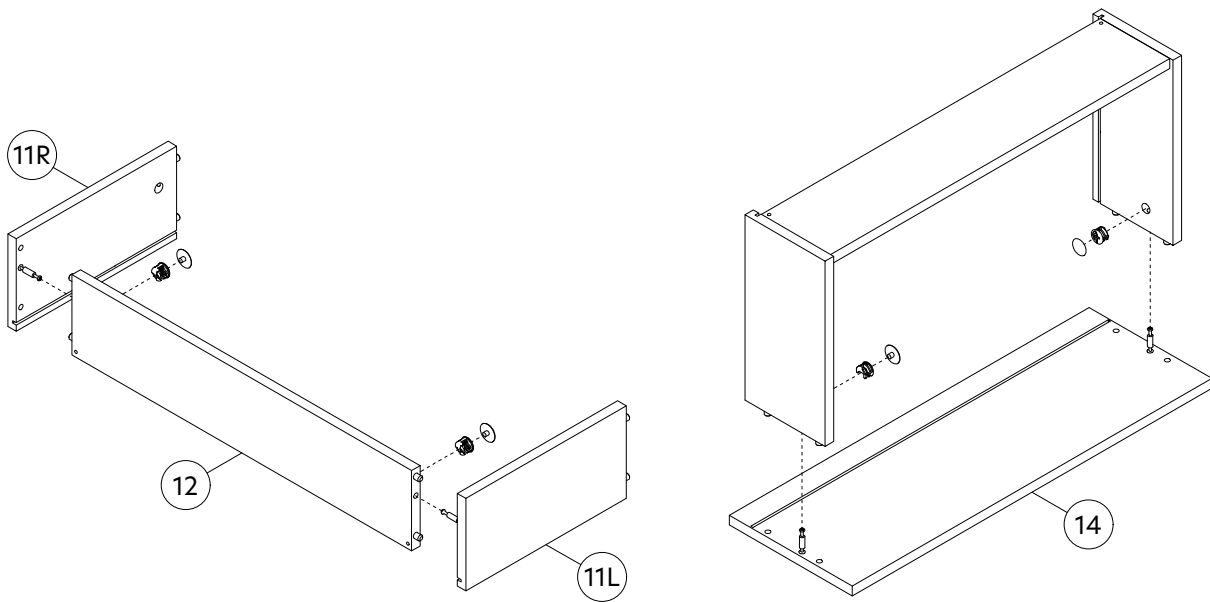
1.



2.

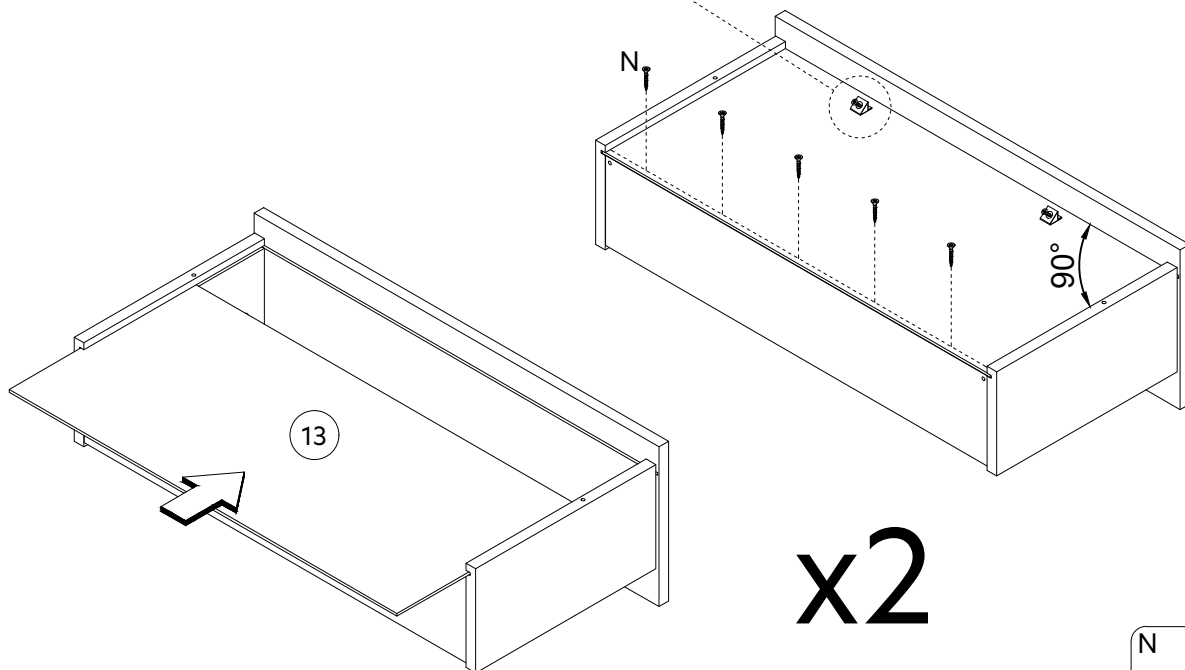
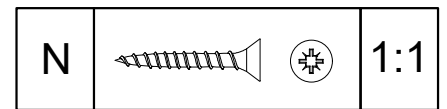
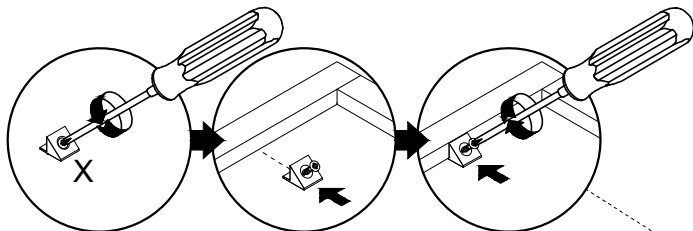
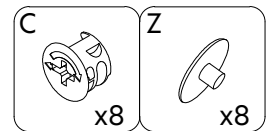
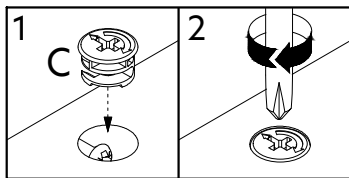
+S

DISTRIA



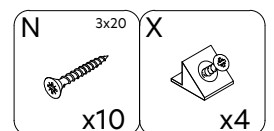
x2

3.



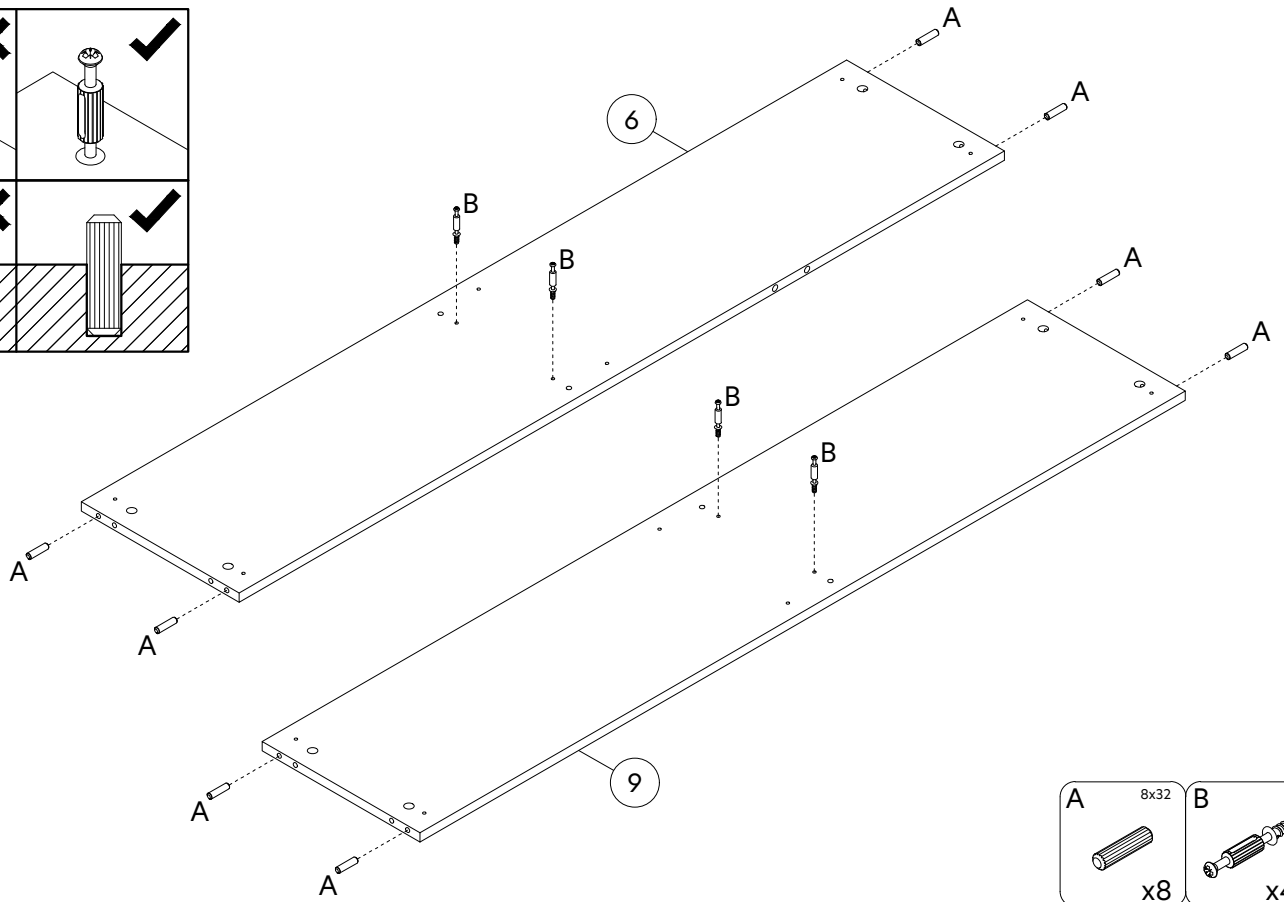
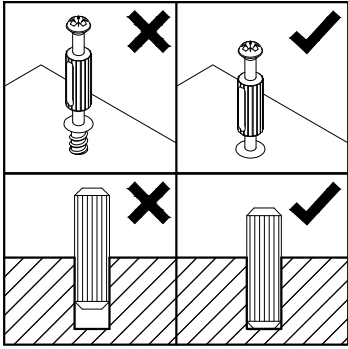
x2

4.

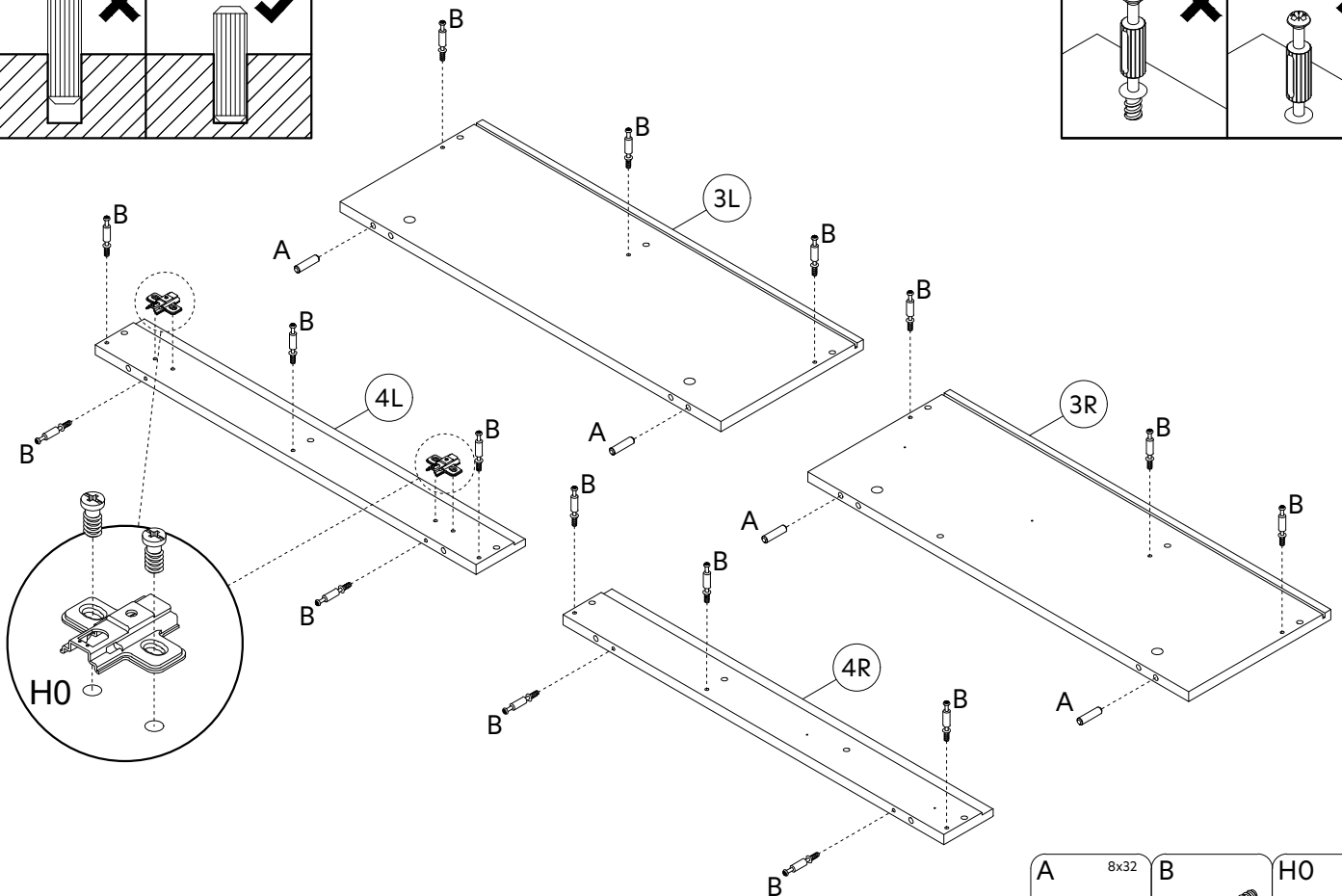
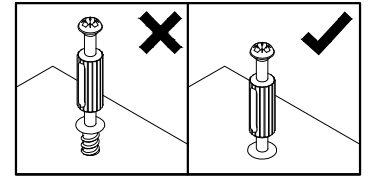
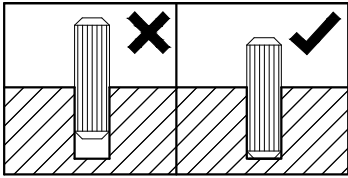


+S

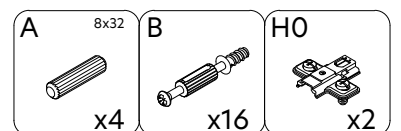
DISTRIA



5.

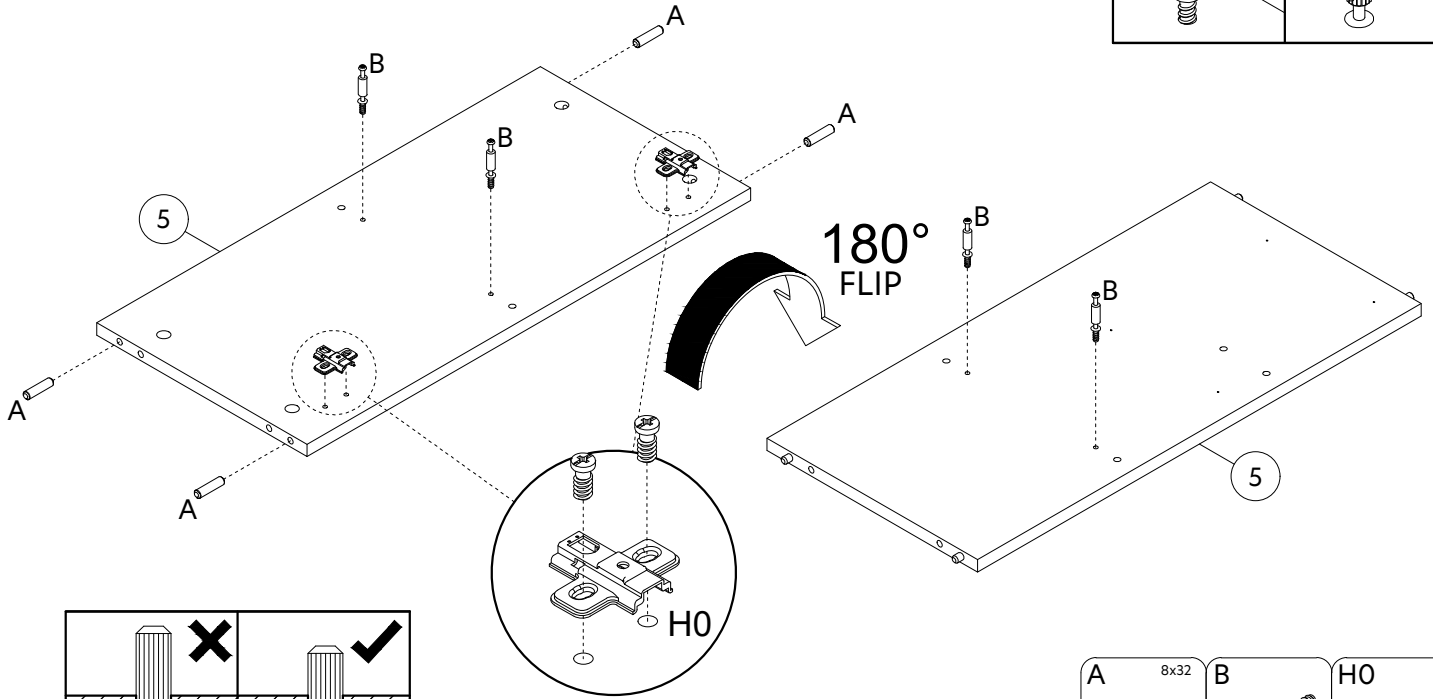
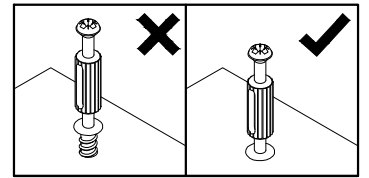


6.

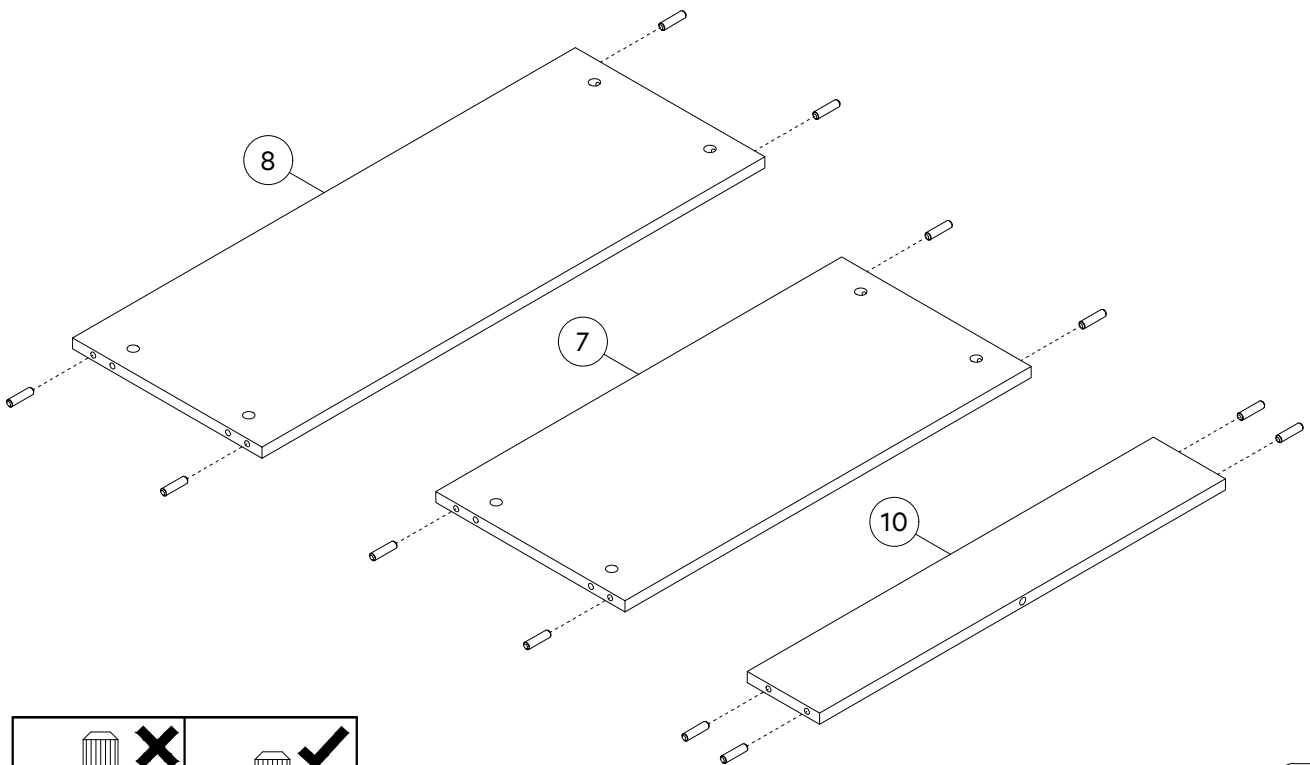
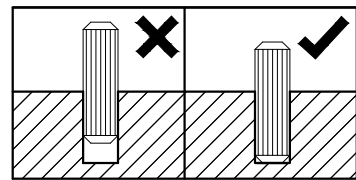
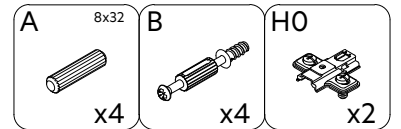


+S

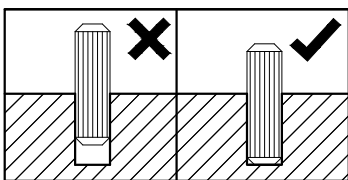
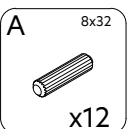
DISTRIA



7.

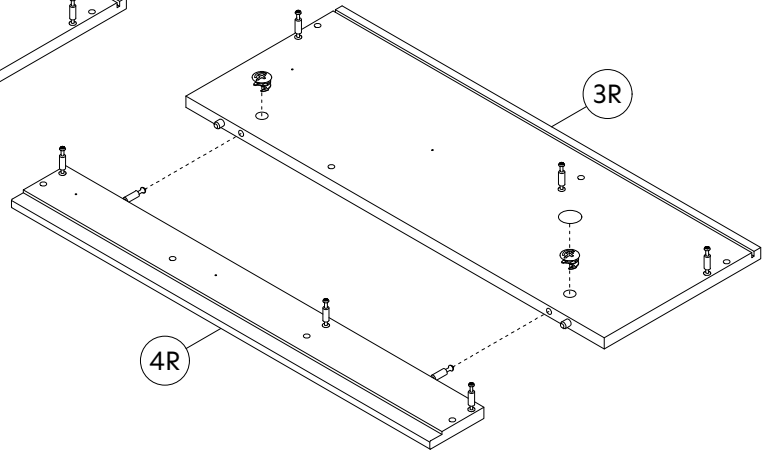
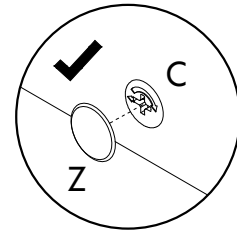
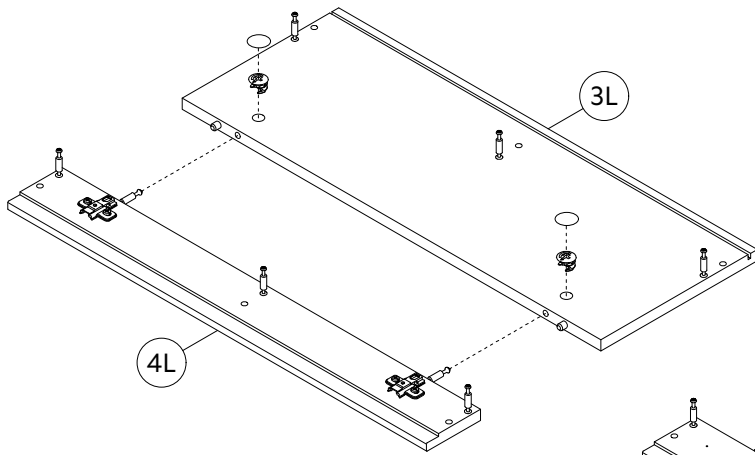


8.

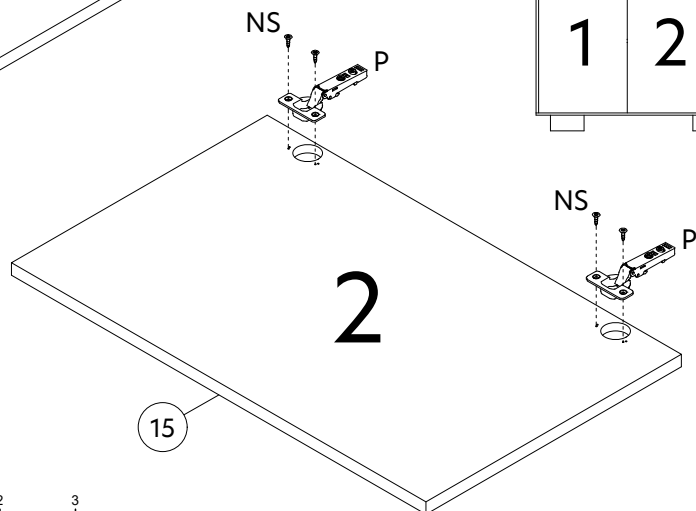
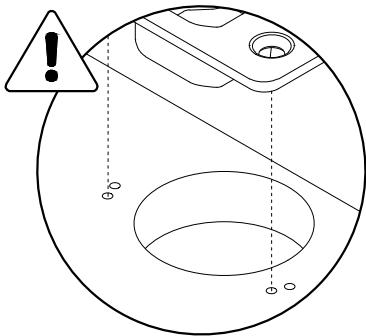
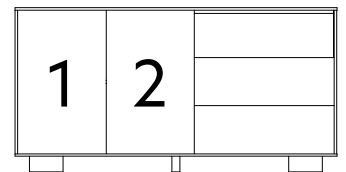
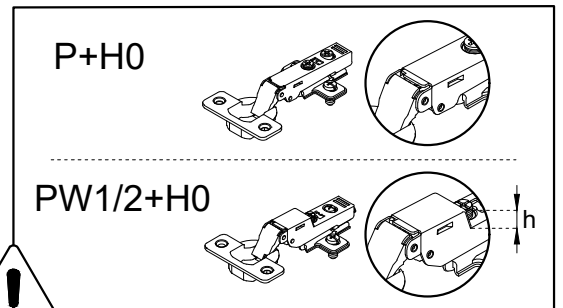
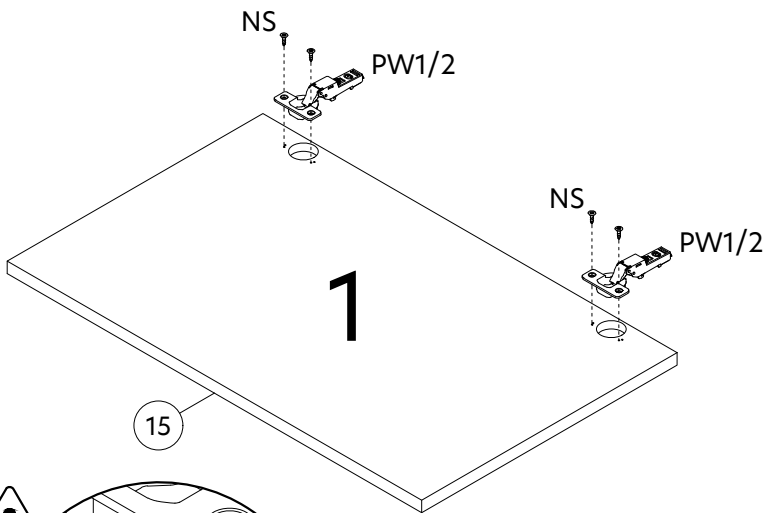
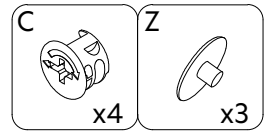
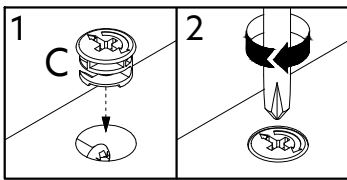


+S

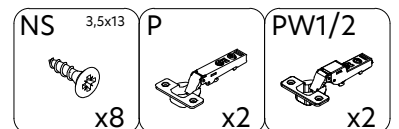
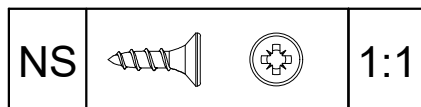
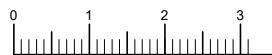
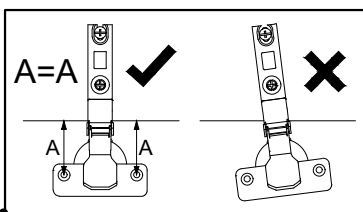
DISTRIA



9.

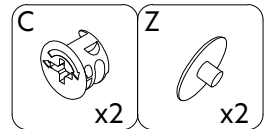
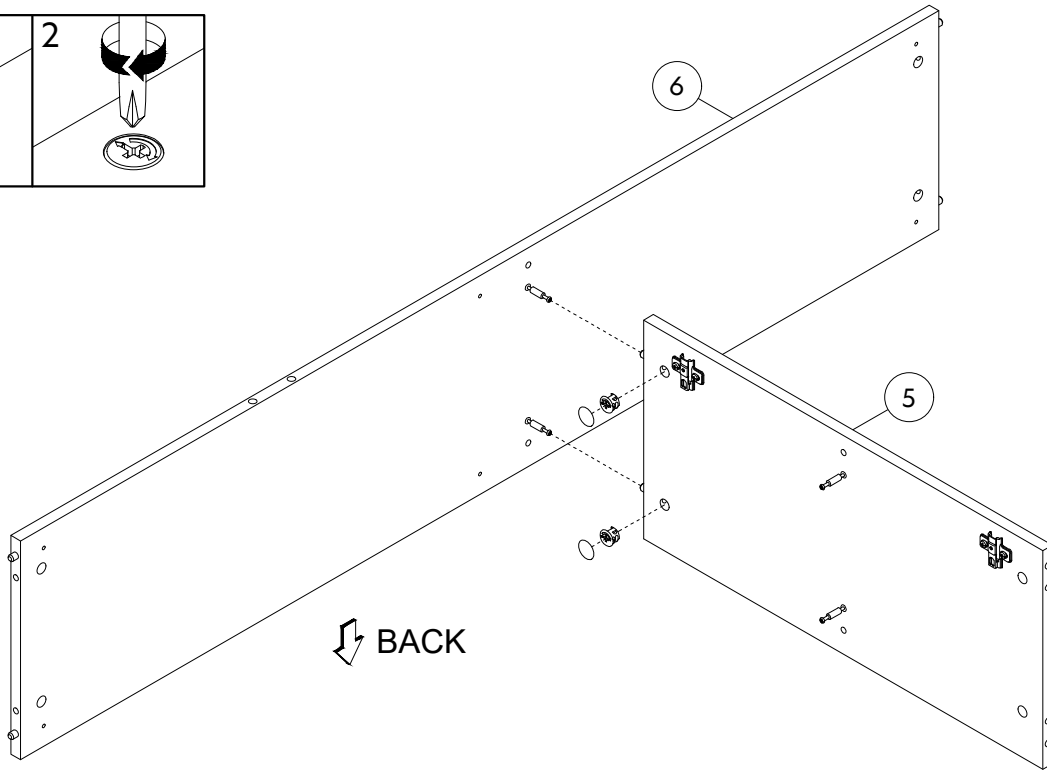
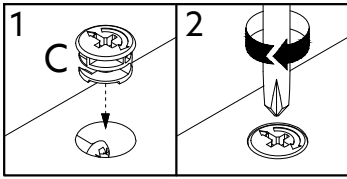


10.

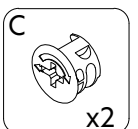
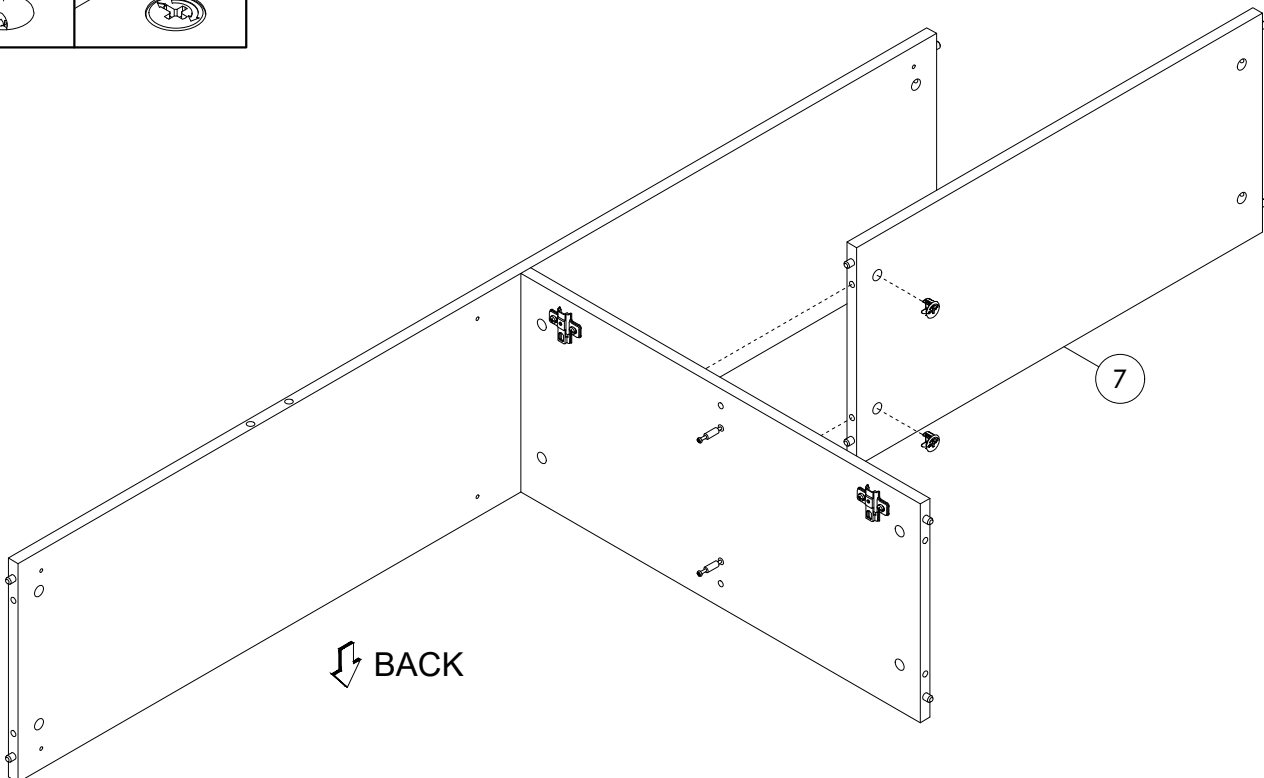
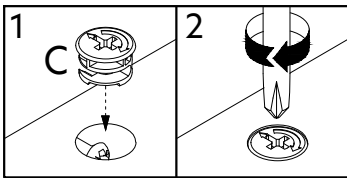


+S

DISTRIA



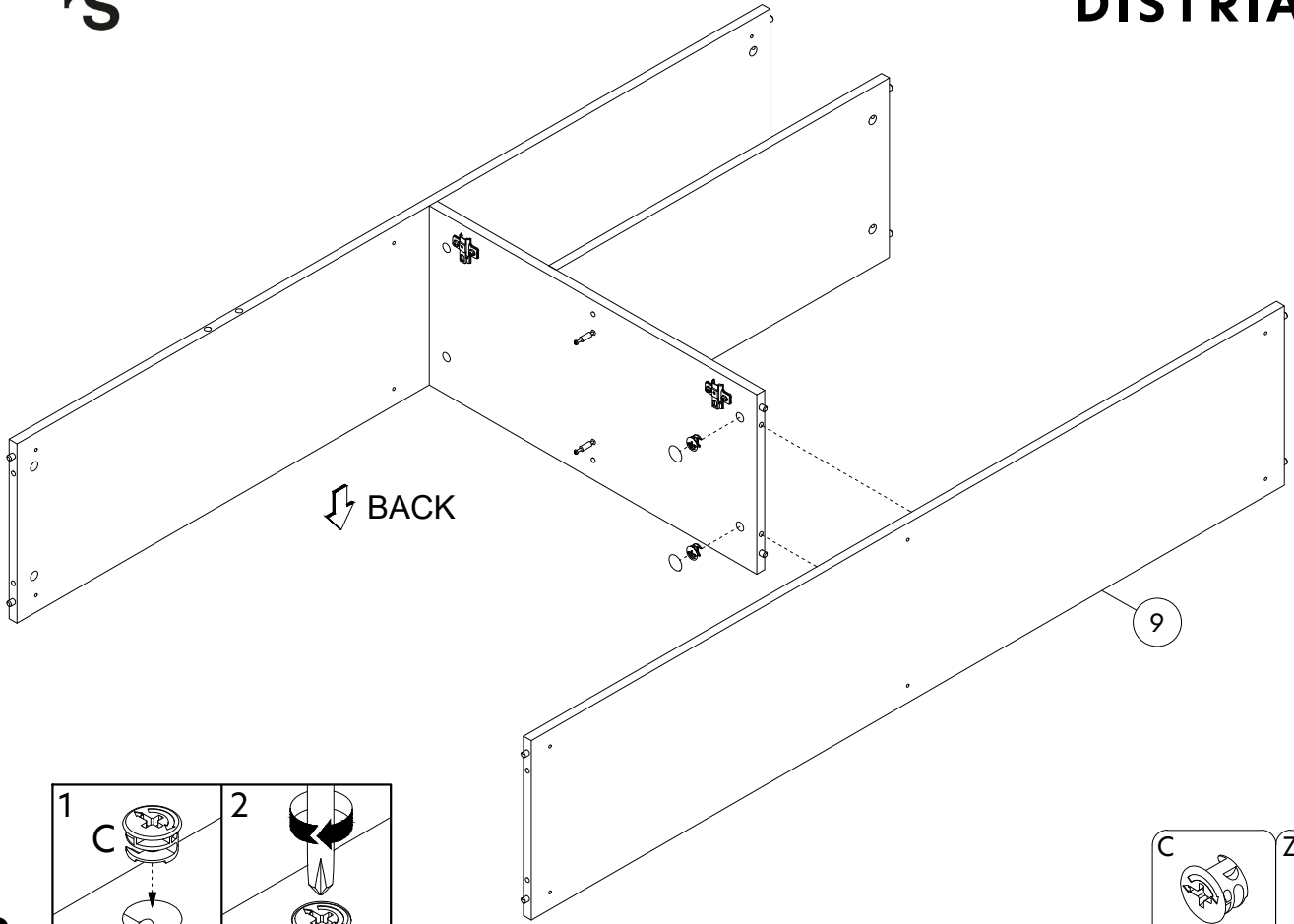
11.



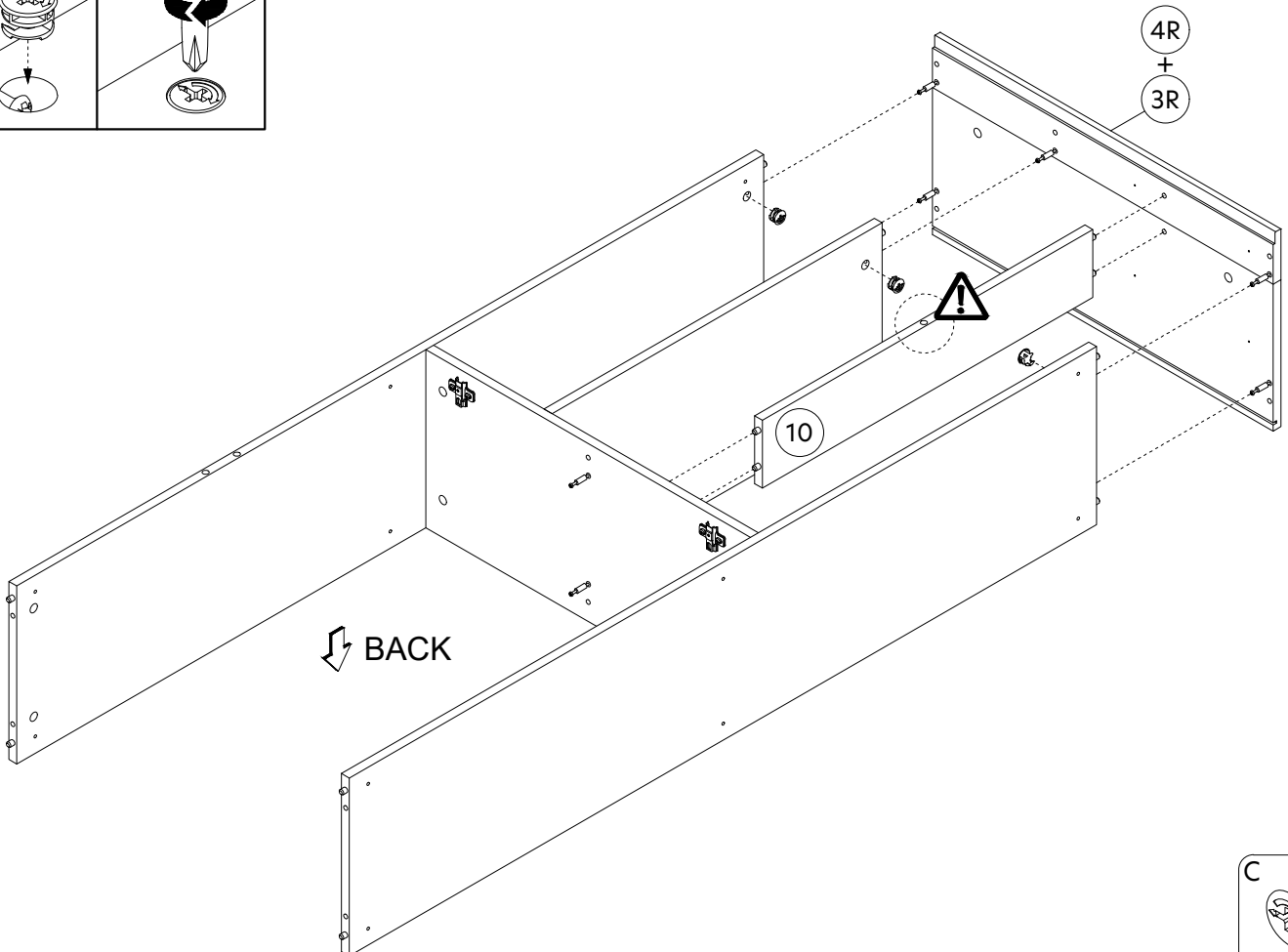
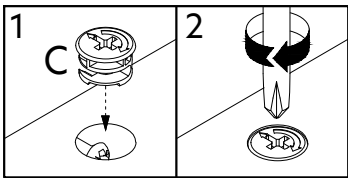
12.

+S

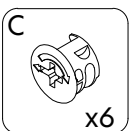
DISTRIA



13.

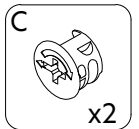
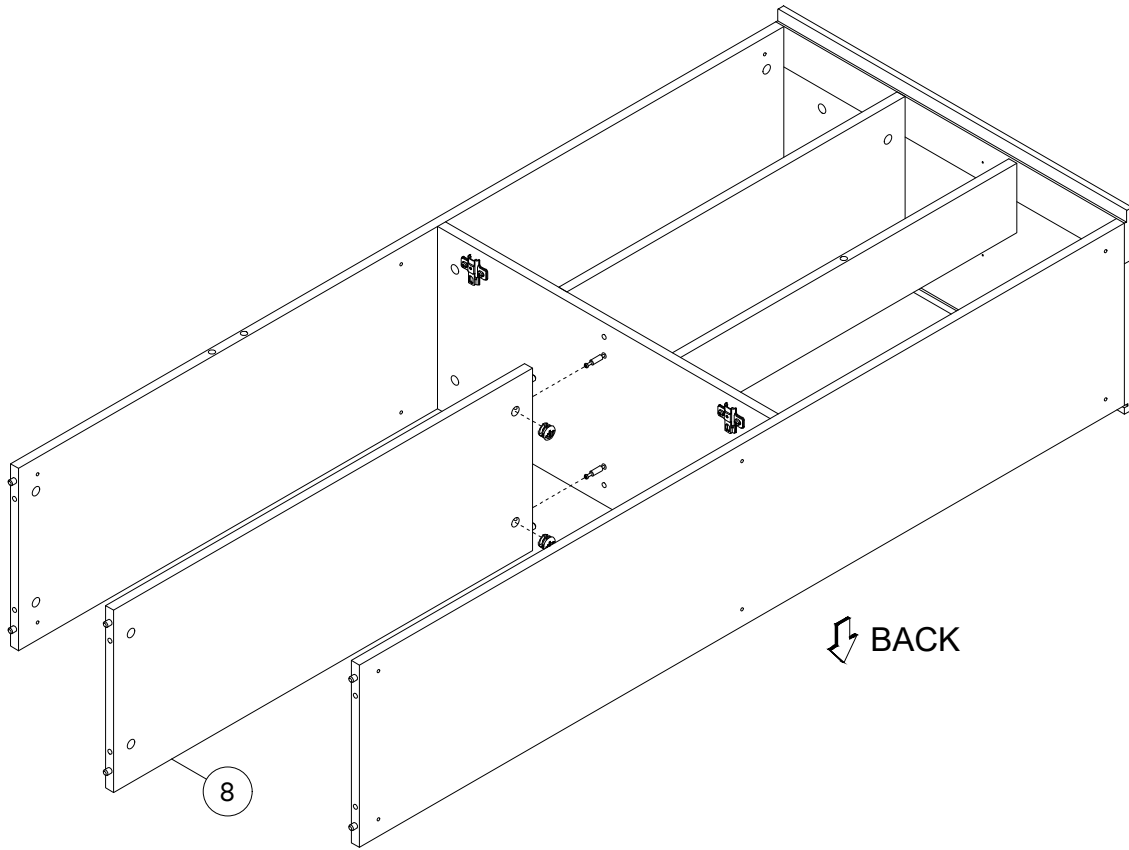


14.

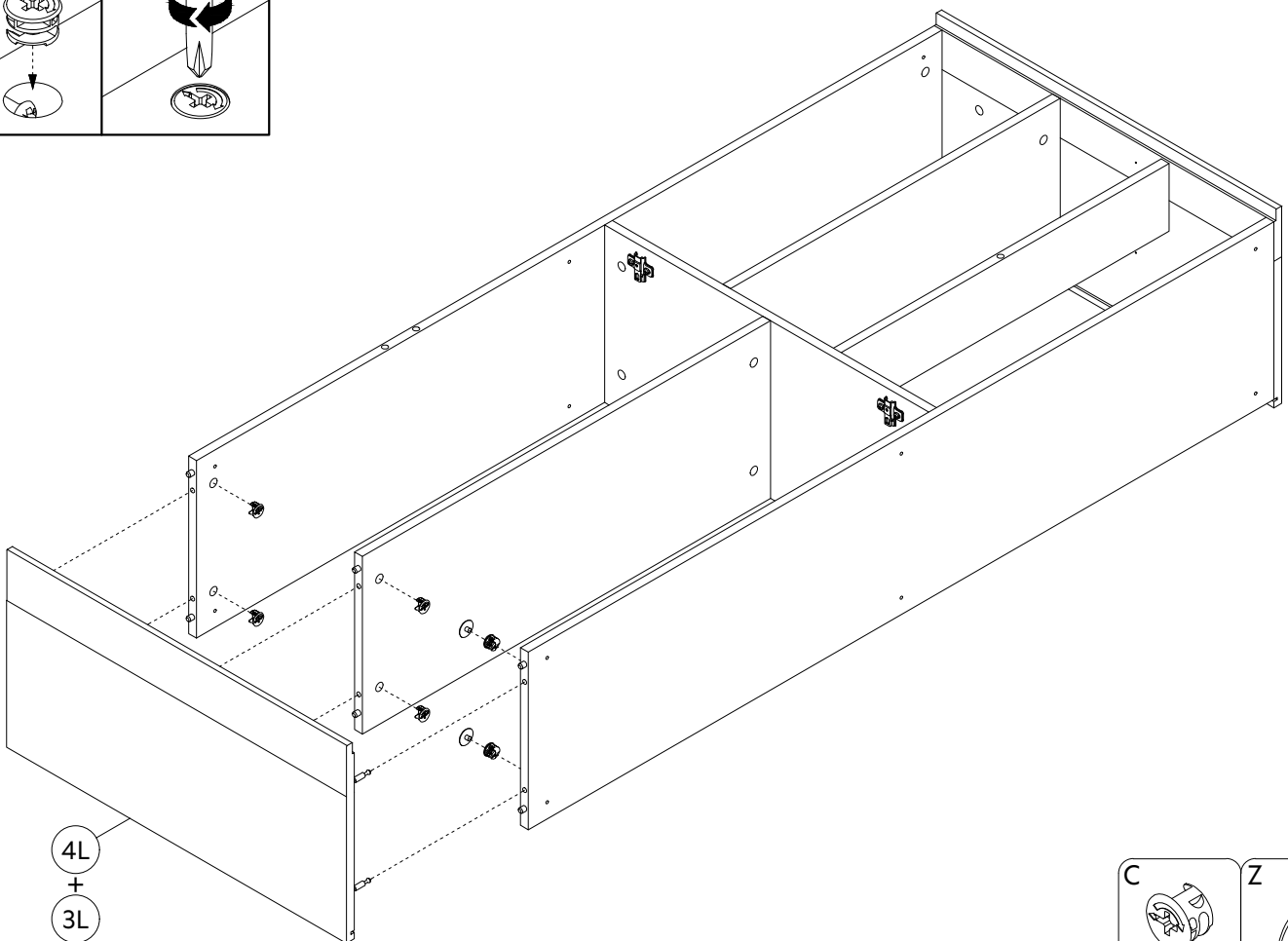
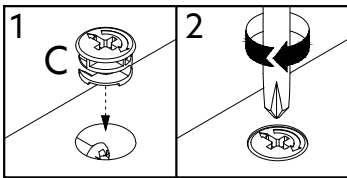


+S

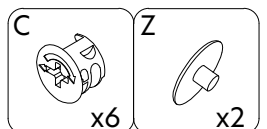
DISTRIA



15.



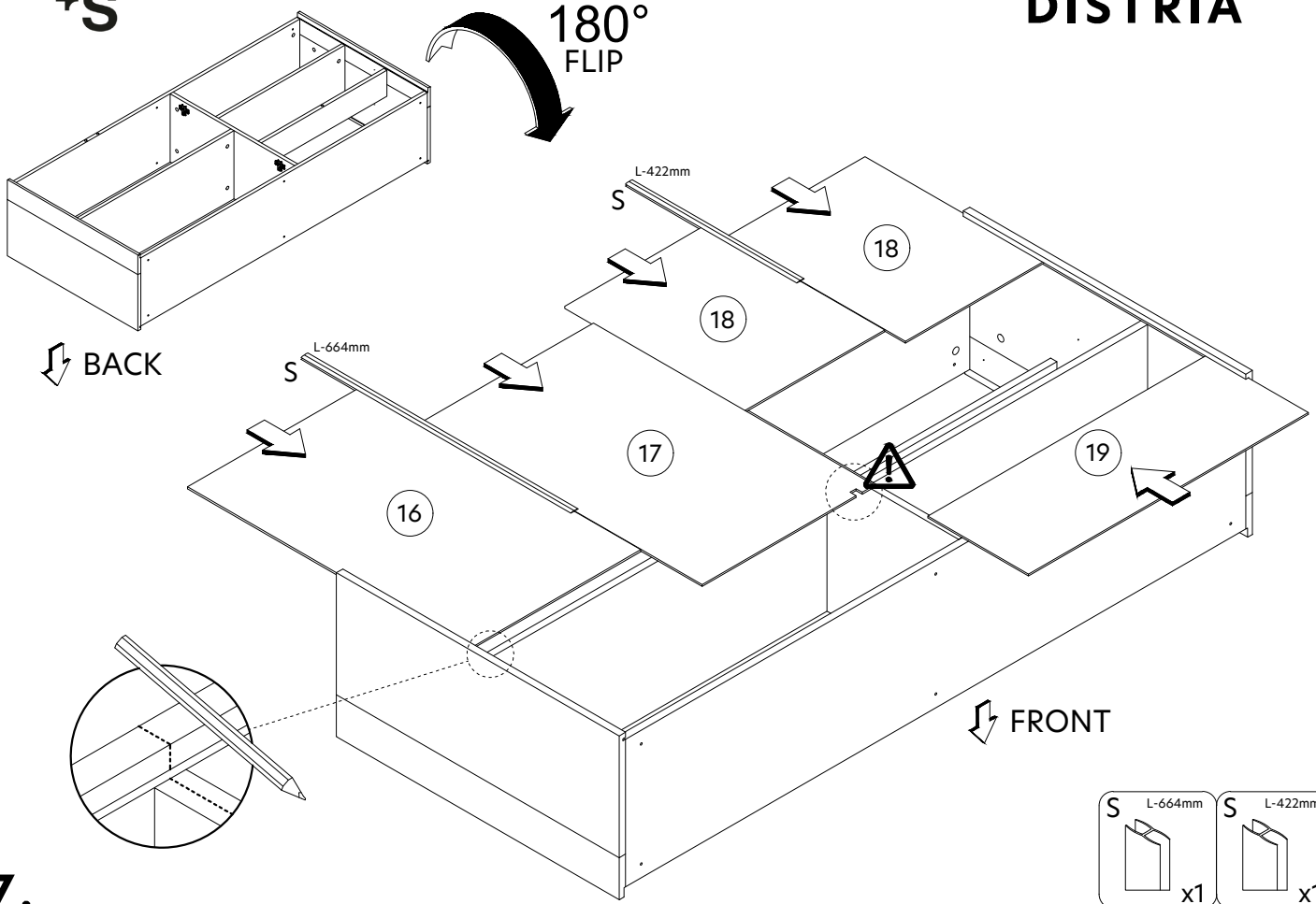
4L
+
3L



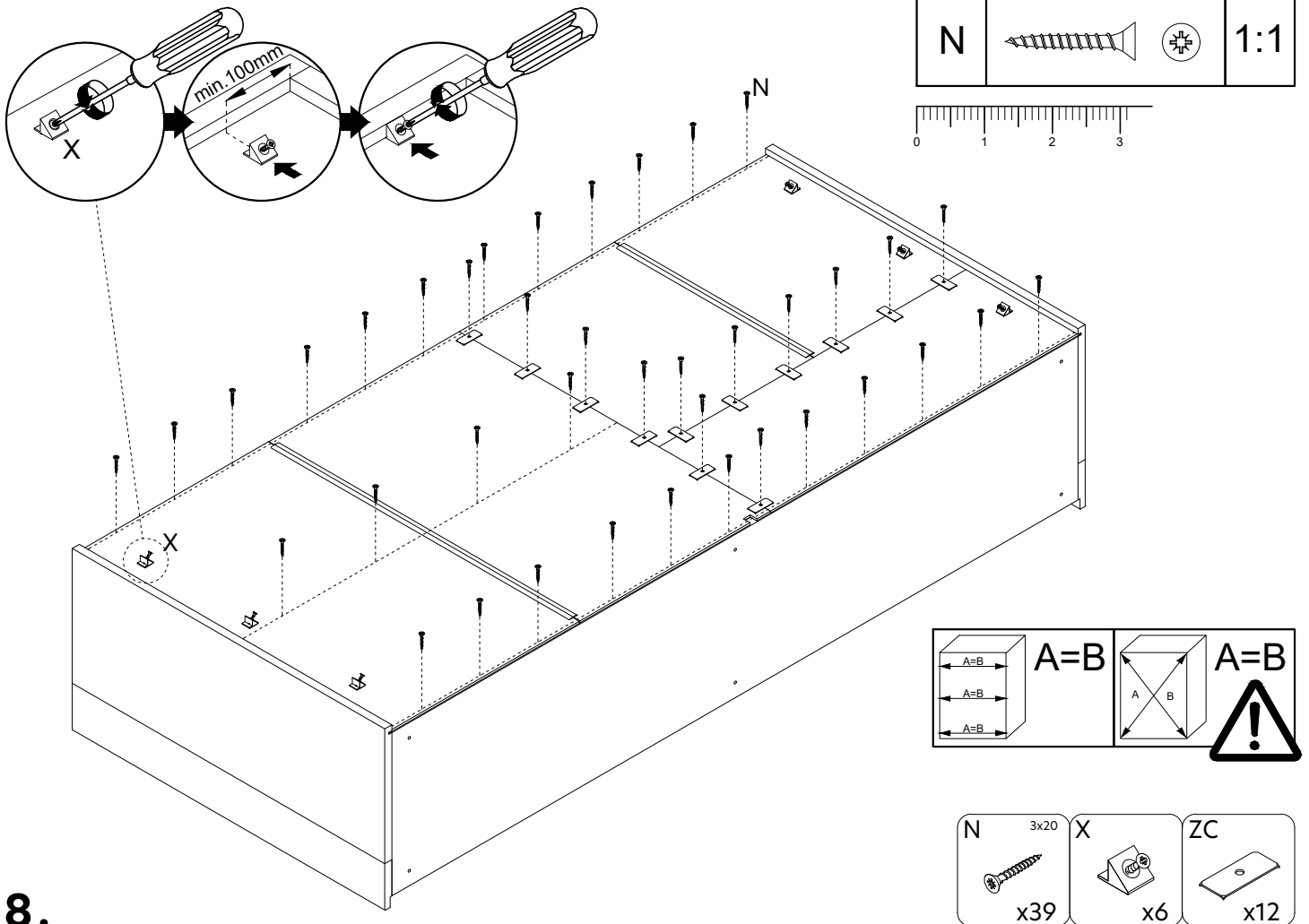
16.

+S

DISTRIA



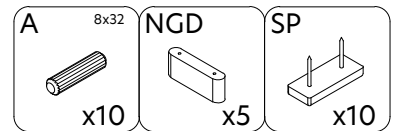
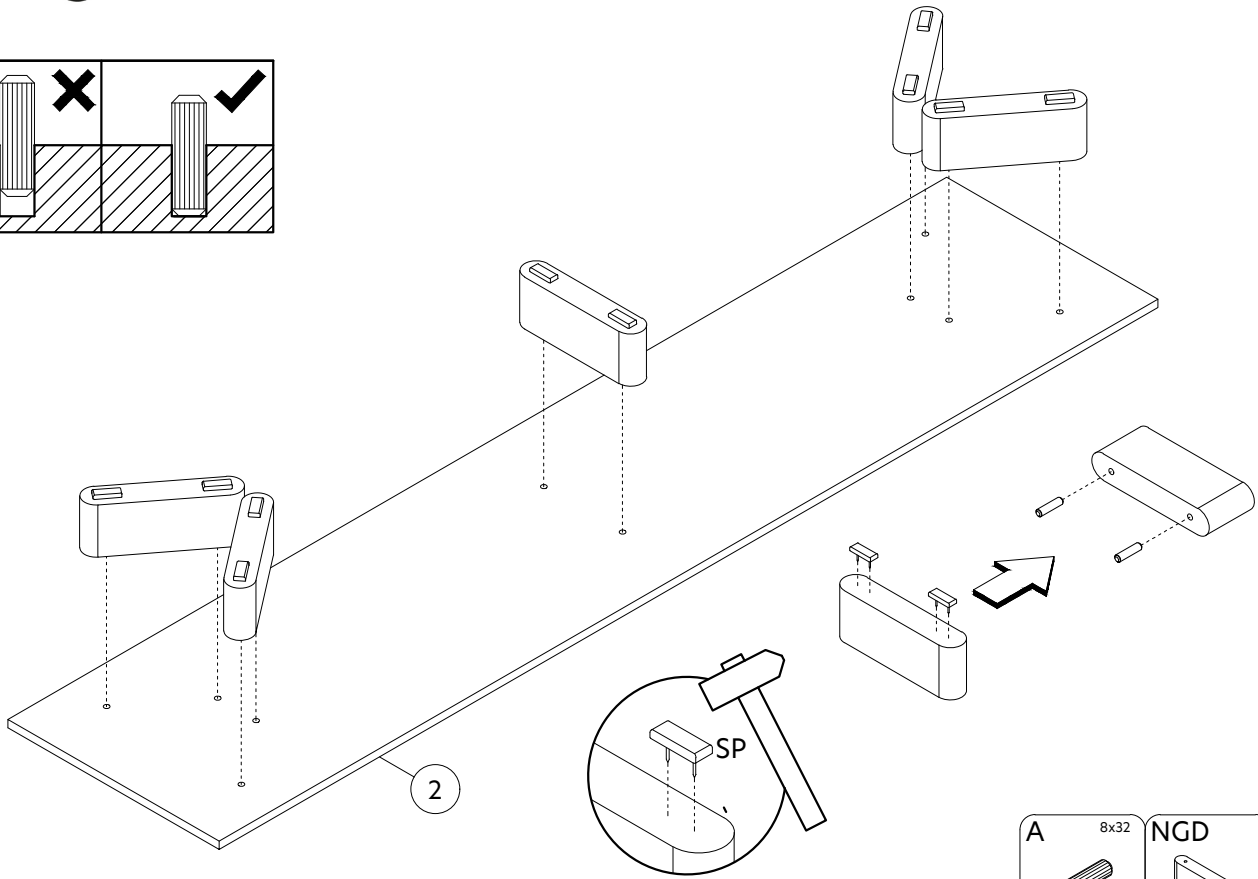
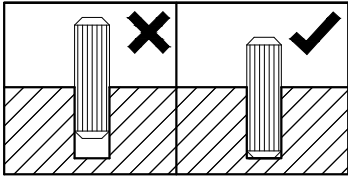
17.



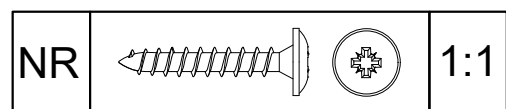
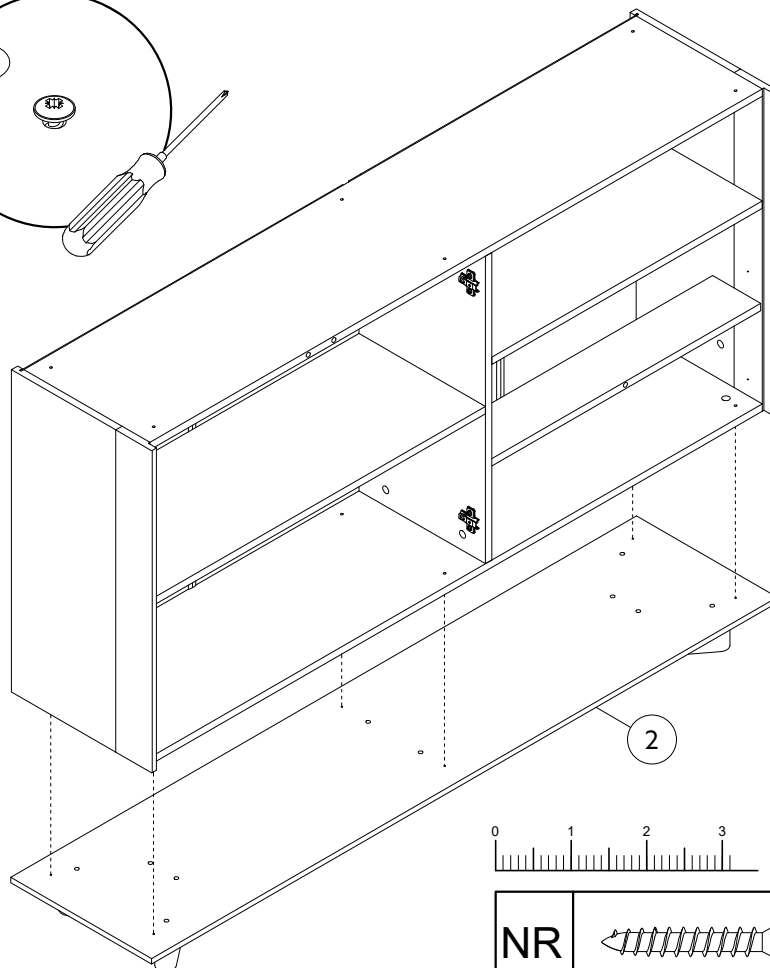
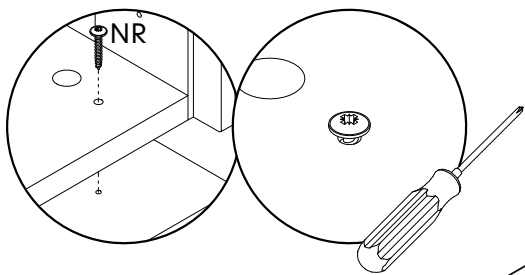
18.

+S

DISTRIA



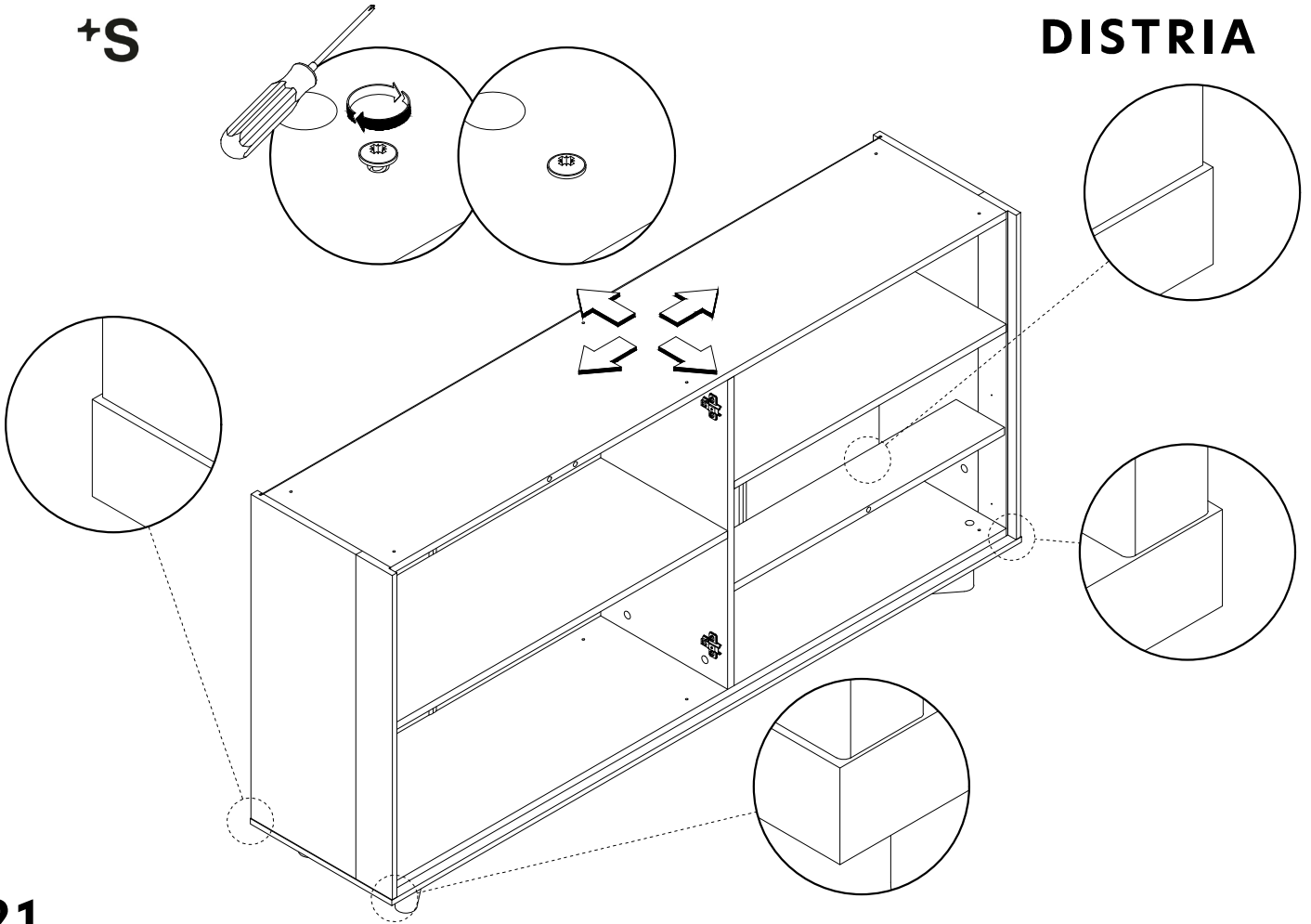
19.



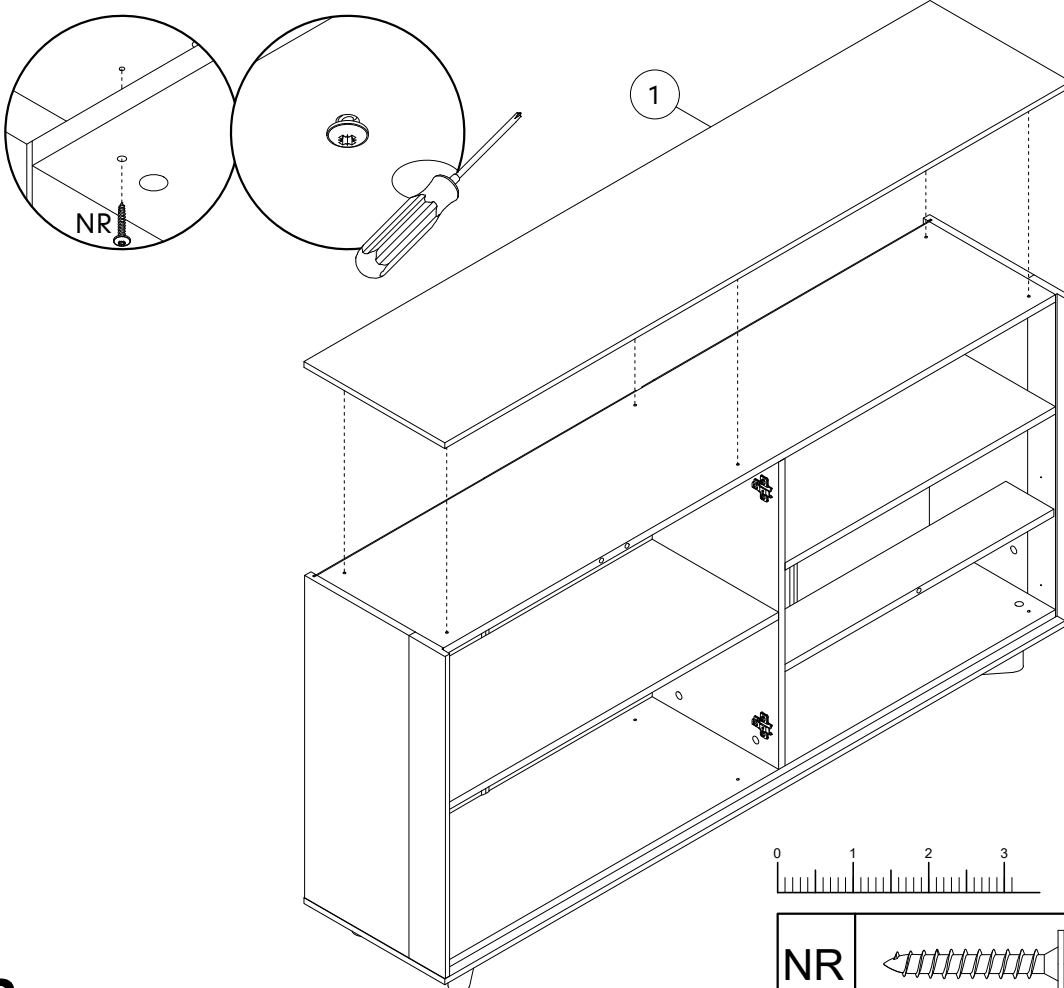
20.

+S

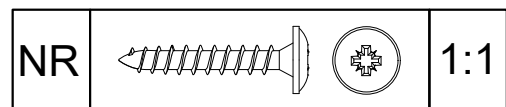
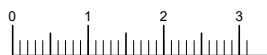
DISTRIA



21.

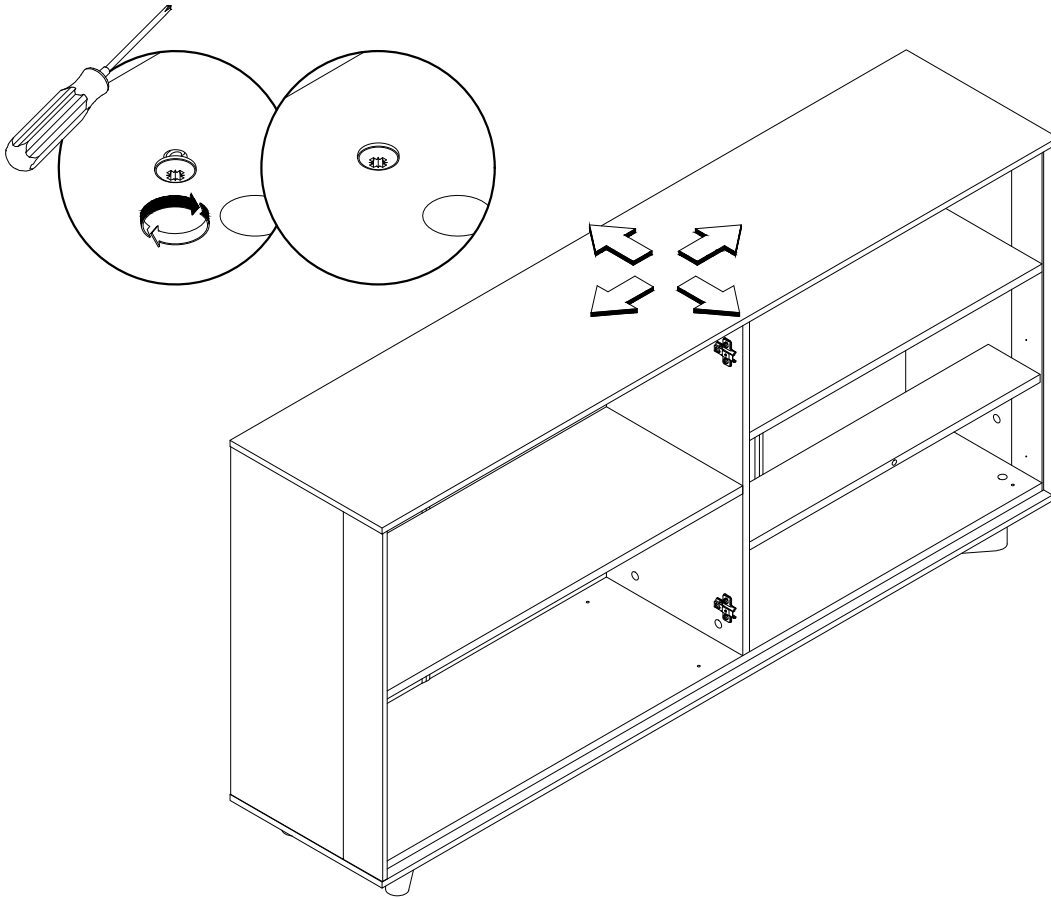


22.

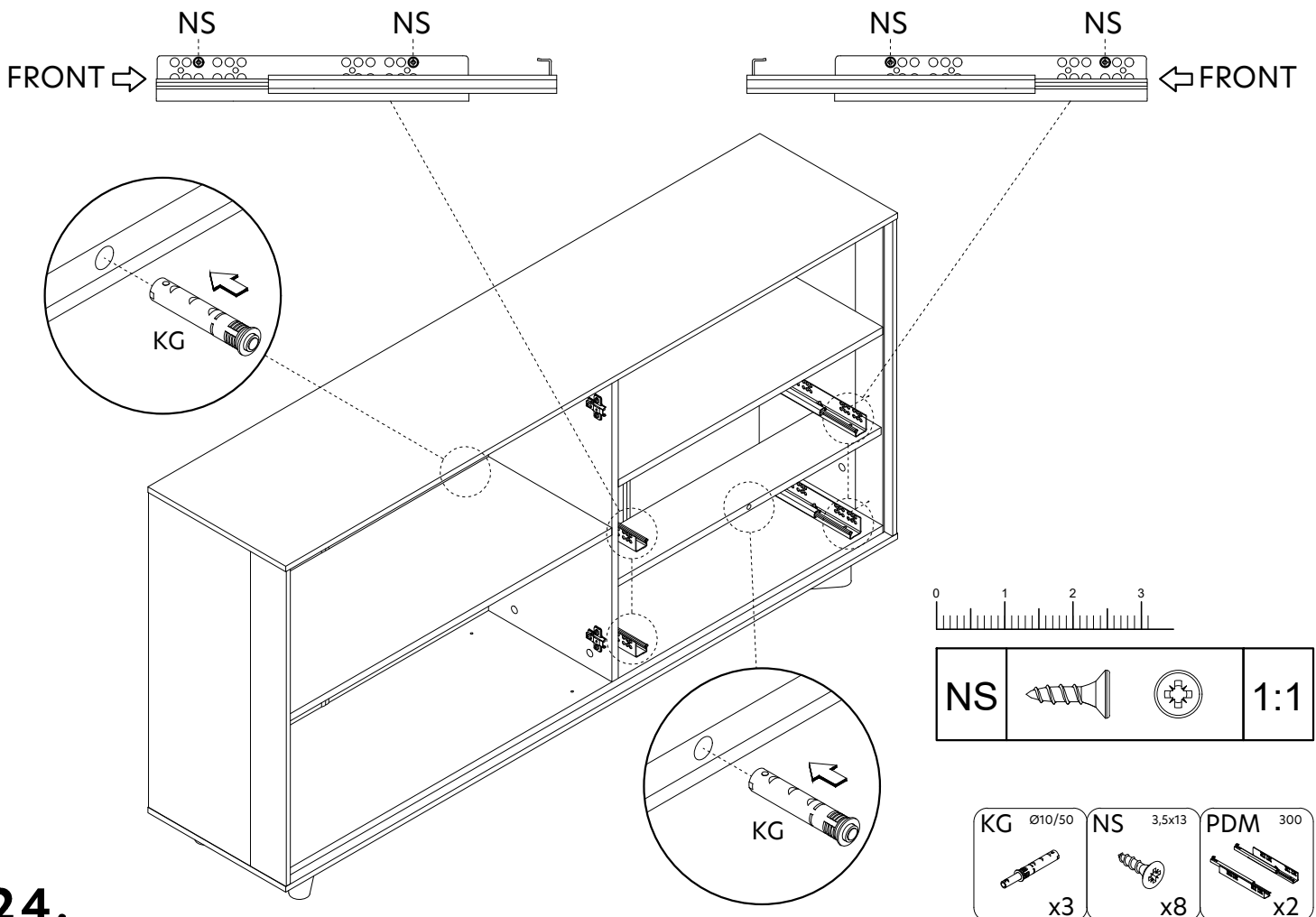


+S

DISTRIA

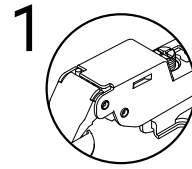


23.

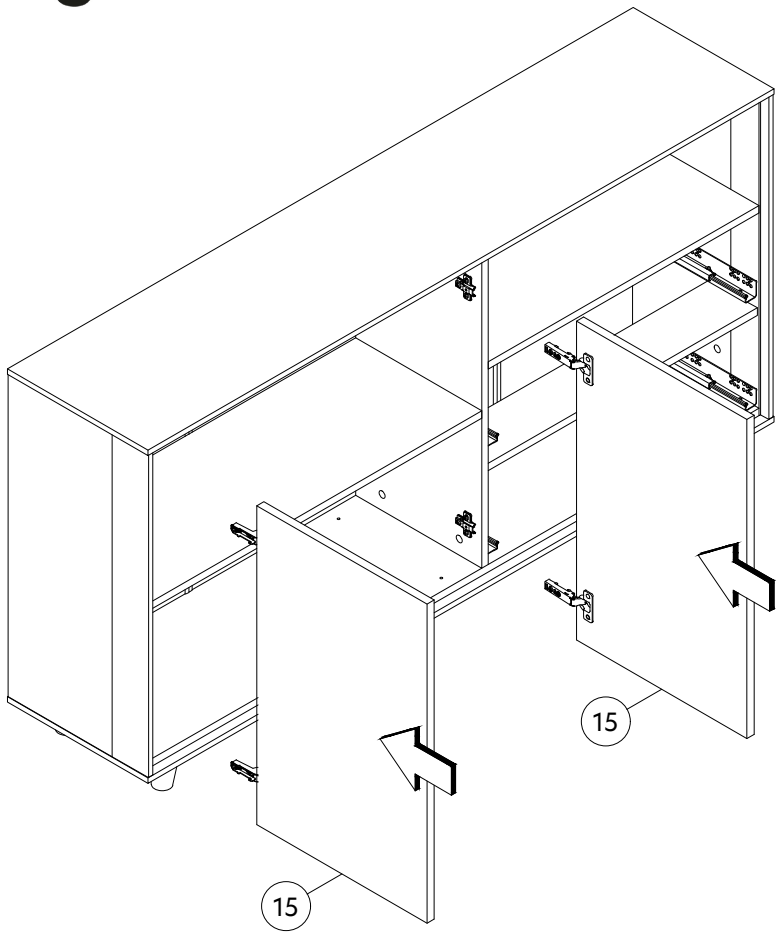
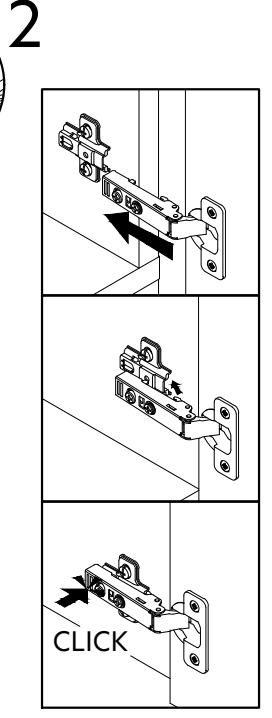
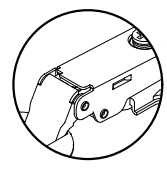
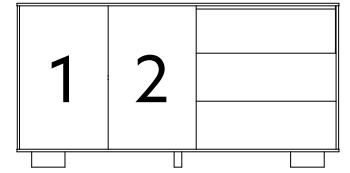


24.

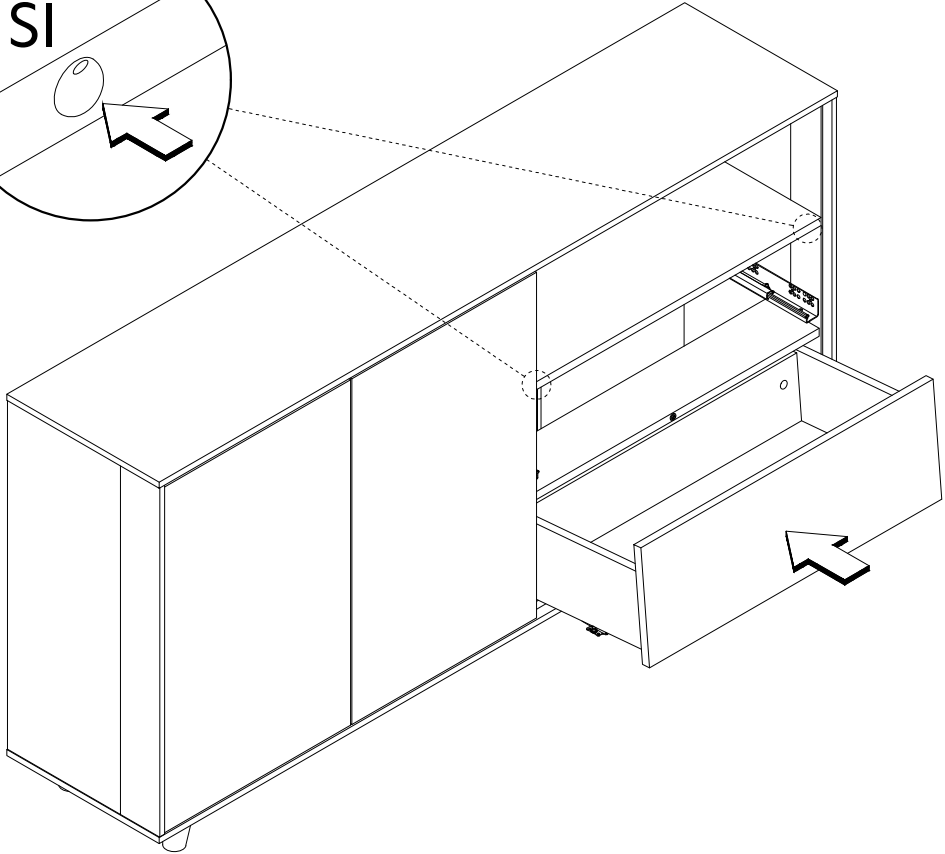
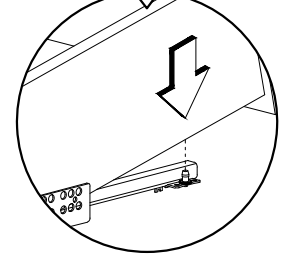
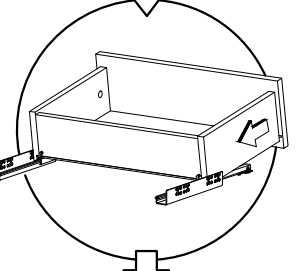
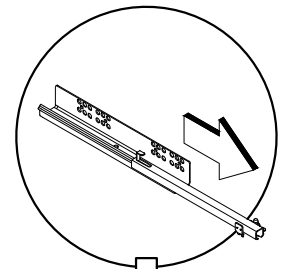
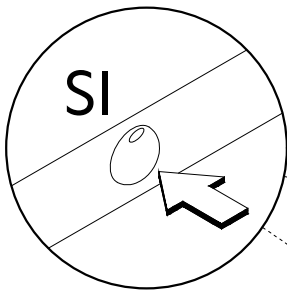
+S



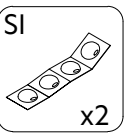
DISTRIA



25.

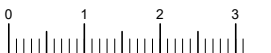
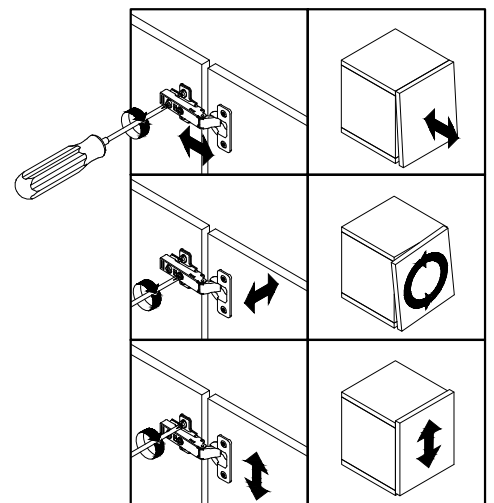
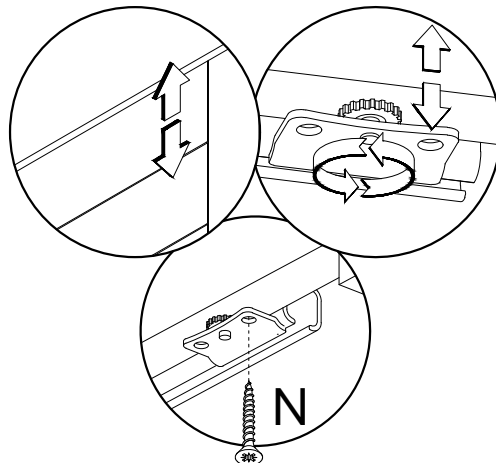
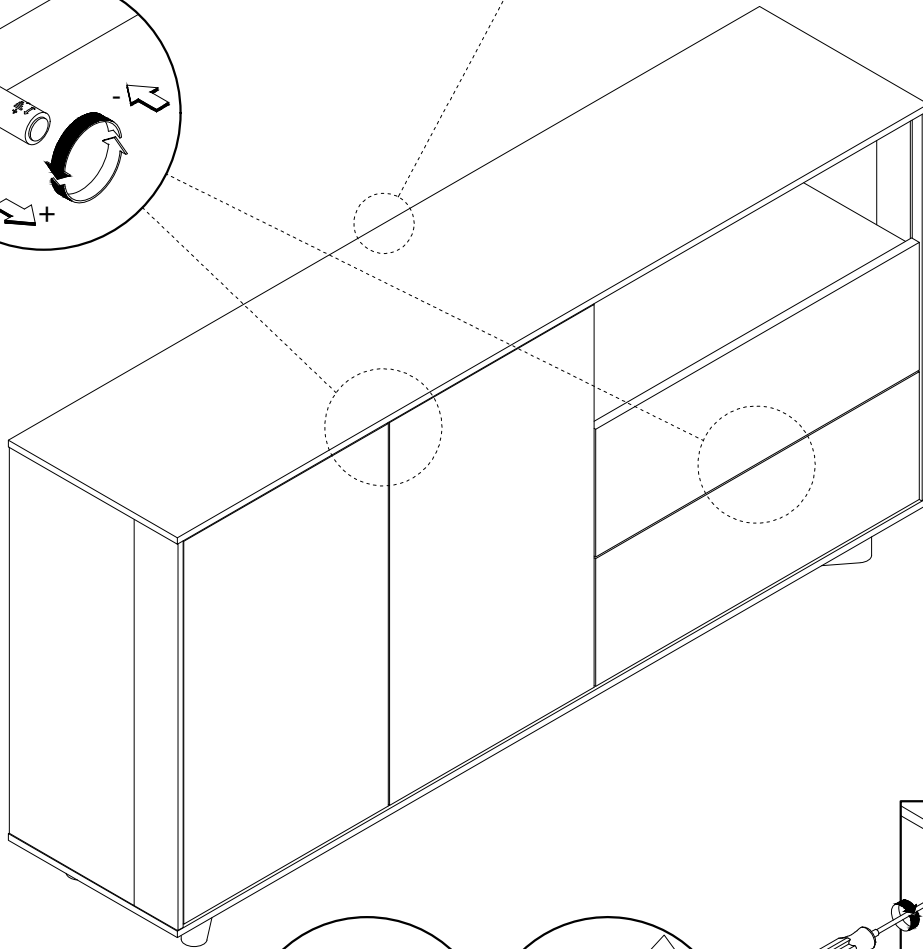
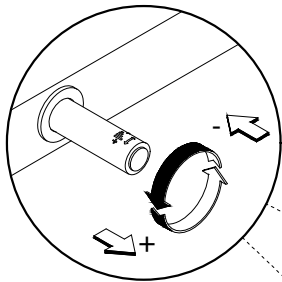
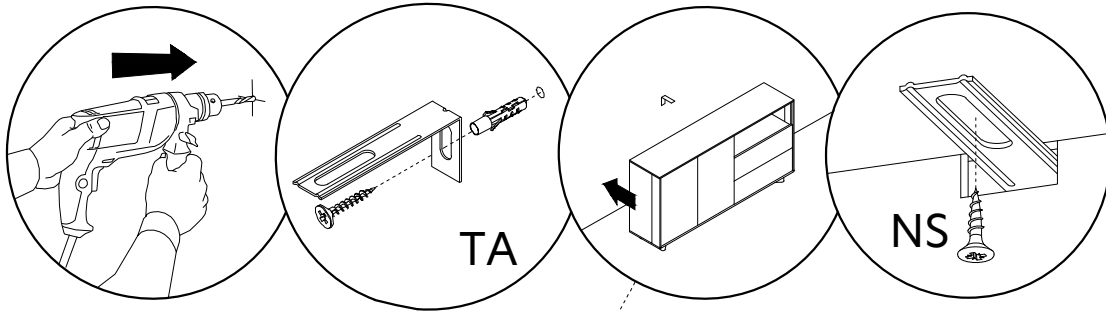


26.



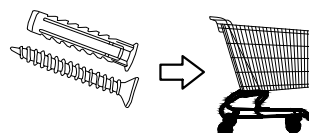
+S

DISTRIA



27.

N			1:1
---	--	--	-----



N	3x20	NS	3,5x13	TA	
	x4		x1		x1

+ Dobrego wnętrza!

Ten produkt został zaprojektowany przez zespół projektantów Selsey Design i wyprodukowany w Polsce.

+ Have a great interior

This product was designed by the Selsey Design team and manufactured in Poland.

+ Ein gutes Zuhause!

Dieses Produkt wurde vom Selsey Design-Team entworfen und in Polen hergestellt.

+ ¡Buen interior!

Este producto fue diseñado por el equipo de Selsey Design y fabricado en Polonia.

+ Een goed interieur!

Dit product is ontworpen door het team van Selsey Design en geproduceerd in Polen.

+ Buon ambiente della casa!

Questo prodotto è stato progettato dal team di Selsey Design e prodotto in Polonia.

+ Un bon intérieur!

Ten produkt został zaprojektowany przez zespół projektantów Selsey Design i wyprodukowany w Polsce.

+ Dobré interiér!

Tento produkt byl navržen týmem Selsey Design a vyroben v Polsku.