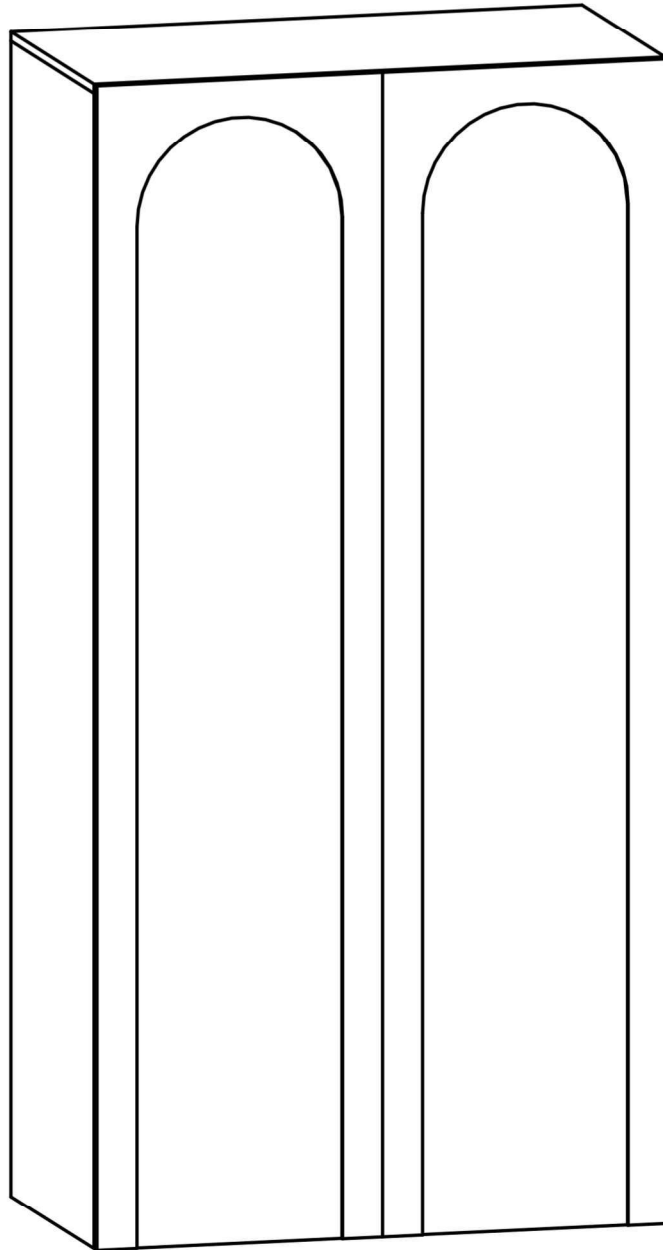




ARKADIA

SZAFA | WARDROBE | KLEIDERSCHRANK | ARMARIO | KLEDINGKAST |
GUARDAROBA | ARMOIRE | ŠATNÍ SKŘÍŇ



+Selsey
design



- Zalecamy nie wyrzucać opakowania dopóki nie ukończysz montażu.
- Montażu najlepiej dokonać na miękkiej i czystej powierzchni, takiej jak tektura, ręcznik, koc.
- Uchroni to przed uszkodzeniem krawędzi mebla.
- Zarówno opakowania plastikowe, jak i okucia trzymaj w miejscu niedostępnym dla niemowląt i dzieci.
- Wszystkie połączenia powinny być odpowiednio dokręcone.
- Przed przystąpieniem do montażu prosimy zapoznać się z całą instrukcją montażu.
- Nie montować elementów, jeśli zauważysz wady lub uszkodzenia.

PRZED PRZYSTĄPIENIEM DO MONTAŻU SPRAWDŹ, CZY NIE BRAKUJE ŻADNYCH ELEMENTÓW.



- We recommend not discarding the packaging until assembly is complete.
- Perform assembly on a soft and clean surface, such as cardboard, a towel, or a blanket.
- This will prevent damage to the edges of the furniture.
- Keep both plastic packaging and hardware out of reach of infants and children.
- Ensure all connections are properly tightened.
- Please read the entire assembly manual before starting assembly.
- Do not assemble parts if you notice defects or damage.

BEFORE STARTING THE ASSEMBLY, CHECK IF ANY PARTS ARE MISSING.



- Wir empfehlen, die Verpackung nicht zu entsorgen, bevor die Montage abgeschlossen ist.
- Führen Sie die Montage auf einer weichen und sauberen Oberfläche wie Pappe, einem Handtuch oder einer Decke durch.
- Dies verhindert Schäden an den Kanten des Möbelstücks.
- Bewahren Sie sowohl die Plastikverpackungen als auch die Beschläge außerhalb der Reichweite von Säuglingen und Kindern auf.
- Stellen Sie sicher, dass alle Verbindungen festgezogen sind.
- Bitte lesen Sie die gesamte Montageanleitung, bevor Sie mit der Montage beginnen.
- Montieren Sie keine Teile, wenn Sie Mängel oder Schäden feststellen.

ÜBERPRÜFEN SIE VOR BEGINN DER MONTAGE, OB TEILE FEHLEN.



- Recomendamos no desechar el embalaje hasta completar el montaje.
- Realice el montaje en una superficie suave y limpia, como cartón, una toalla o una manta.
- Esto evitará daños en los bordes del mueble.
- Mantenga tanto los embalajes de plástico como las piezas fuera del alcance de bebés y niños.
- Asegúrese de que todas las conexiones estén correctamente apretadas.
- Lea todo el manual de montaje antes de comenzar.
- No monte las piezas si nota defectos o daños.

ANTES DE COMENZAR EL MONTAJE, VERIFICA SI FALTA ALGUNA PIEZA.



- Wij raden aan de verpakking niet weg te gooien totdat de montage is voltooid.
- Voer de montage uit op een zachte en schone ondergrond, zoals karton, een handdoek of een deken.
- Dit voorkomt beschadiging van de randen van het meubel.
- Houd zowel plastic verpakkingen als beslag buiten het bereik van baby's en kinderen.
- Zorg ervoor dat alle verbindingen goed zijn aangedraaid.
- Lees de volledige montagehandleiding voordat u begint.
- Monteer geen onderdelen als u gebreken of schade opmerkt.

CONTROLEER VÓÓR DE MONTAGE OF ER ONDERDELEN ONTBREKEN.



- Si consiglia di non gettare l'imballaggio fino al completamento del montaggio.
- Eseguire il montaggio su una superficie morbida e pulita, come cartone, asciugamano o coperta.
- Questo proteggerà i bordi del mobile da eventuali danni.
- Tenere sia gli imballaggi in plastica che la ferramenta fuori dalla portata di neonati e bambini.
- Assicurarsi che tutte le connessioni siano adeguatamente serrate.
- Si prega di leggere attentamente l'intero manuale di montaggio prima di iniziare.
- Non montare i componenti se si notano difetti o danni.

PRIMA DI PROCEDERE CON IL MONTAGGIO, VERIFICA SE MANCANO DEI PEZZI.



- Nous recommandons de ne pas jeter l'emballage avant d'avoir terminé le montage.
- Assemblez sur une surface douce et propre, comme du carton, une serviette ou une couverture.
- Cela évitera d'endommager les bords du meuble.
- Gardez les emballages en plastique et les fixations hors de portée des nourrissons et des enfants.
- Assurez-vous que toutes les connexions sont correctement serrées.
- Veuillez lire l'intégralité du manuel d'assemblage avant de commencer.
- Ne montez pas les éléments si vous constatez des défauts ou des dommages.

AVANT DE COMMENCER LE MONTAGE, VÉRIFIEZ S'IL MANQUE DES PIÈCES.



- Doporučujeme nevyhazovat obal, dokud nedokončíte montáž.
- Montáž provádějte na měkkém a čistém povrchu, jako je karton, ručník nebo deka.
- To zabrání poškození hran nábytku.
- Uchovávejte plastové obaly i kování mimo dosah kojenců a dětí.
- Ujistěte se, že všechny spoje jsou řádně utaženy.
- Před zahájením montáže si prosím přečtěte celý montážní návod.
- Nemontujte díly, pokud zjistíte vady nebo poškození.

PŘED ZAHÁJENÍM MONTÁŽE ZKONTROLUJTE, ZDA NECHYBÍ ŽÁDNÉ DÍLY.

Kraj pochodzenia: Polska
Country of origin: Poland

Herkunftsland: Polen
País de origen: Polonia

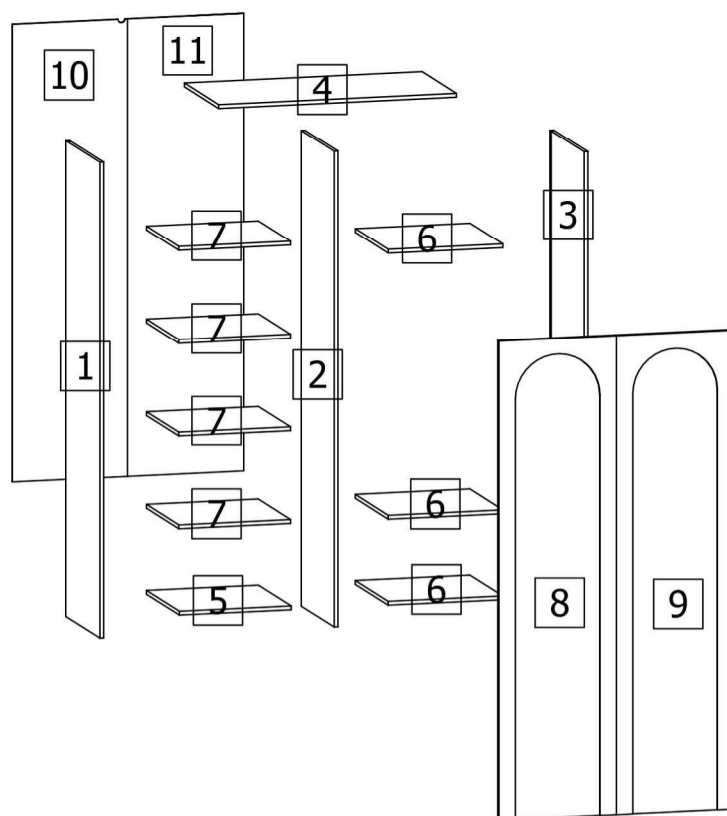
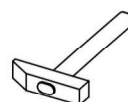
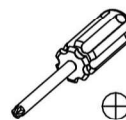
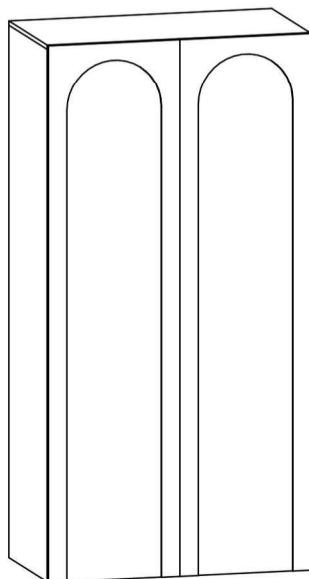
Land van herkomst: Polen
Paese di origine: Polonia

Pays d'origine: Pologne
Země původu: Polsko

DYSTRYBUTOR | VERTRIEBSPARTNER | DISTRIBUTEUR | DISTRIBUTEUR
DISTRIBUTOR | DISTRIBUIDOR | DISTRIBUTORE | DISTRIBUTOR

SELSEY Sp. z o.o.
ul. Fabryczna 6
53-609 Wrocław
biuro@selsey.pl

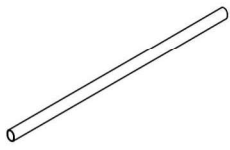
(1000x530x2000mm)



1	x1	1984x531x16mm	2	x1	1984x512x16mm	3	x1	1984x531x16mm
4	x1	1000x531x16mm	5	x1	476x512x16mm	6	x3	476x512x16mm
7	x4	476x512x16mm	8	x1	498x2000x19mm	9	x1	498x2000x19mm
10	x1	1918x495x3mm	11	x1	1918x495x3mm			

+S

ARKADIA



1x

R1



2x

WI1



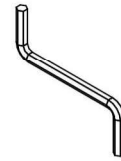
2x

U5



10x

W2



1x

Q1



3x

KO



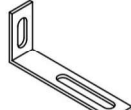
14x

ST



10x

BL2



1x

BL1



16x

K3



20x

G



6x

SL3



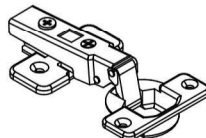
20x

K1



20x

T1



8x

Z1



20x

M1



23x

W1



20x

M3



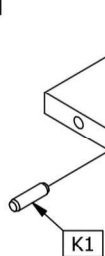
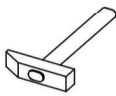
6x

DW



2x

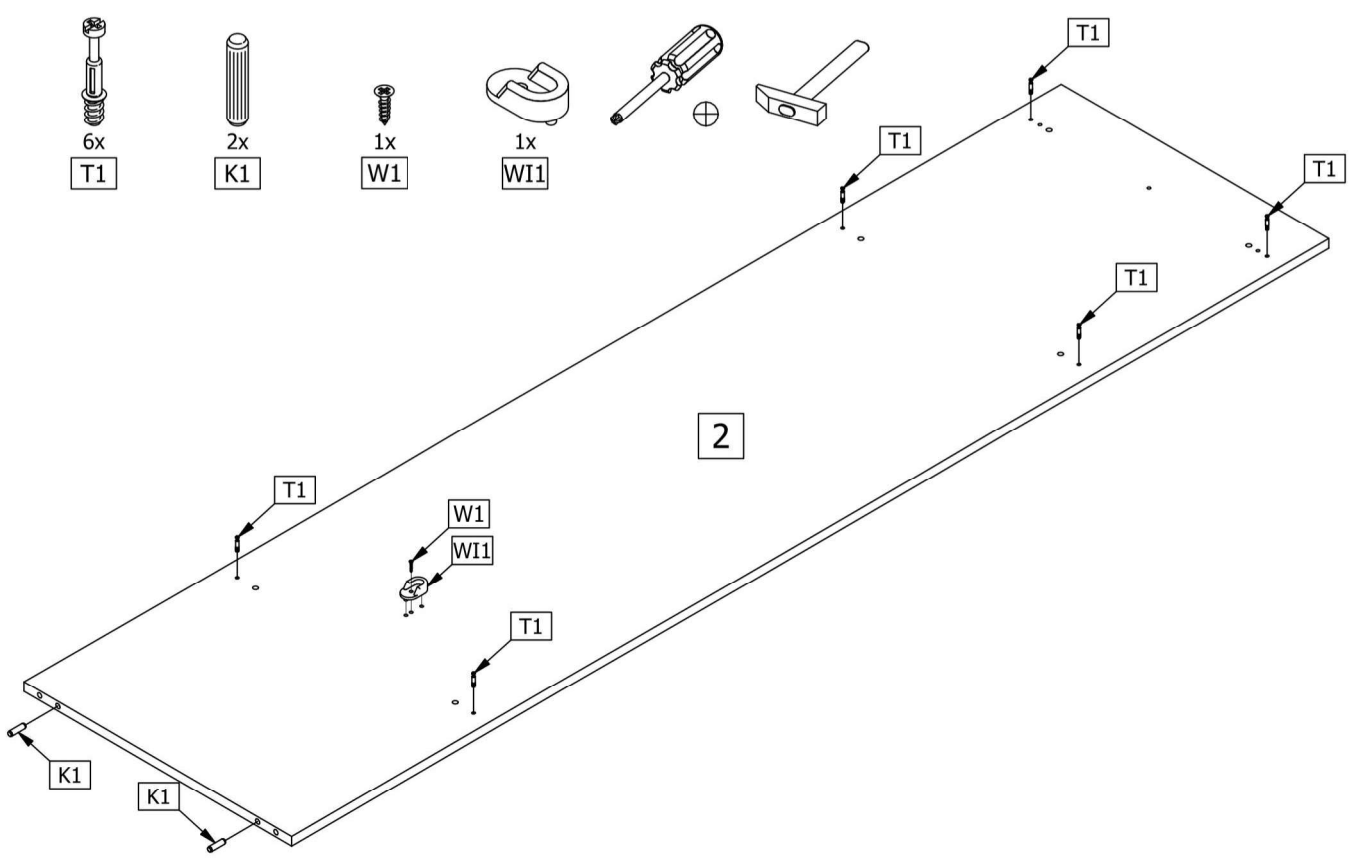
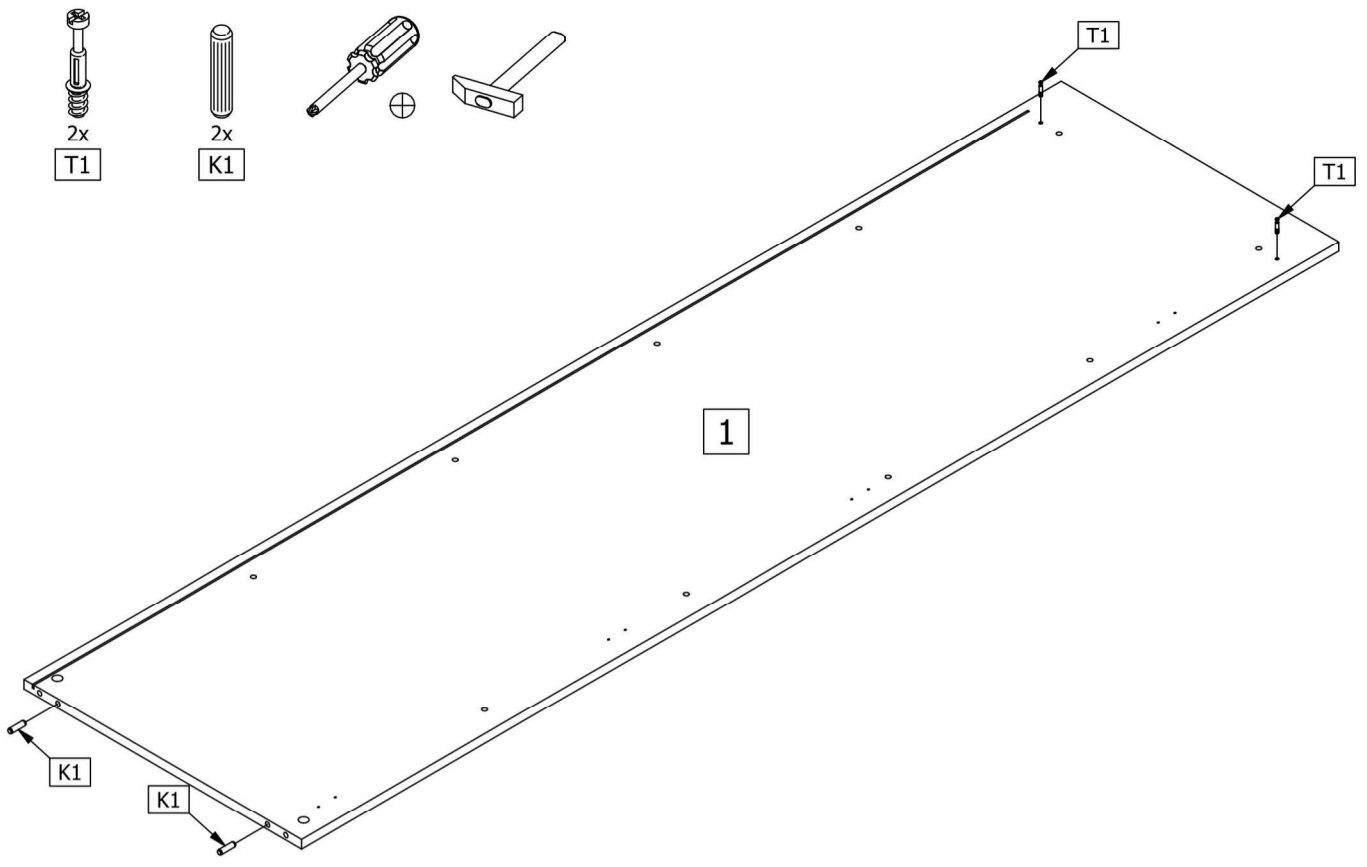
K1



5

K1

K1



+S

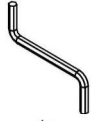
ARKADIA



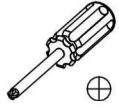
2x
M1



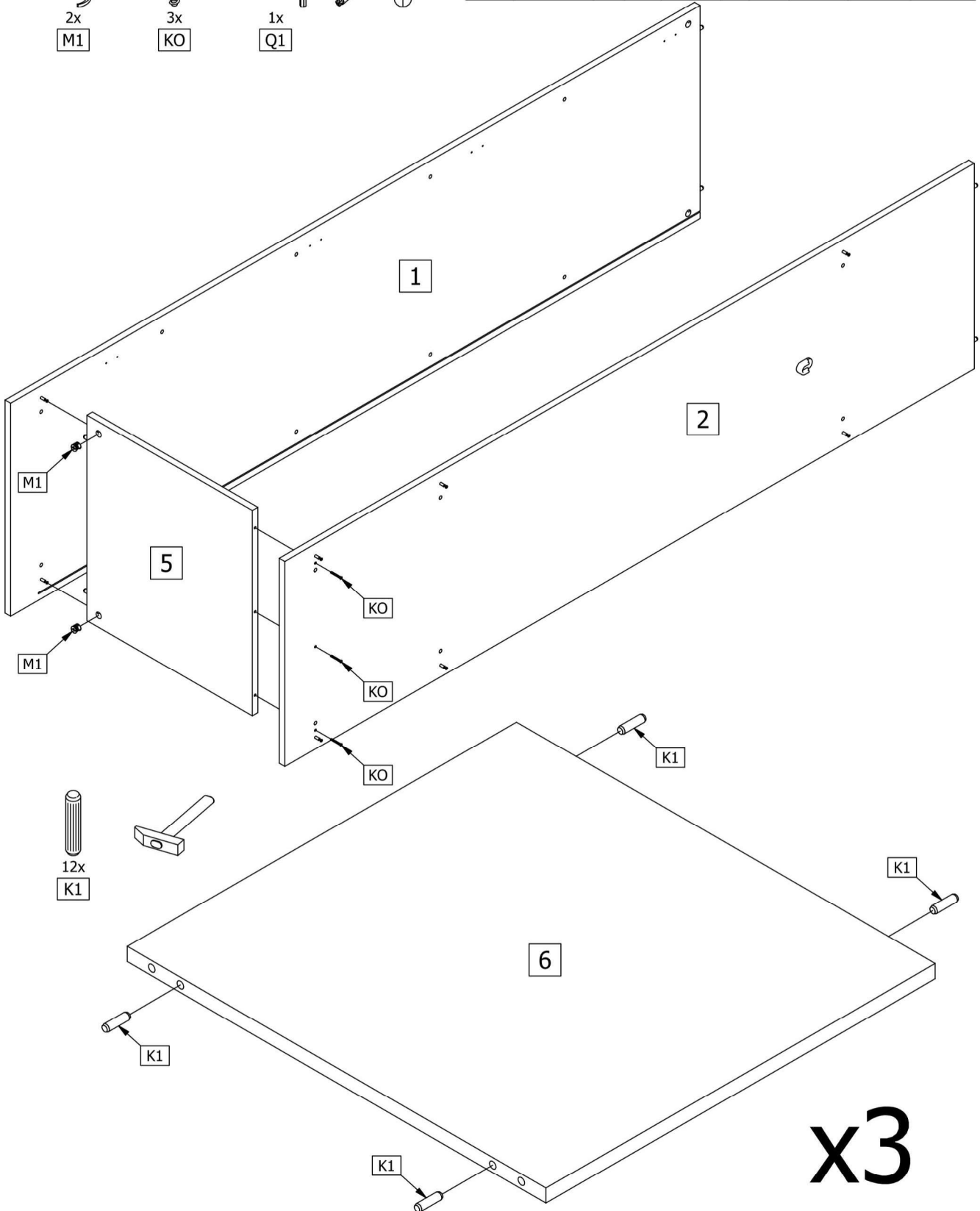
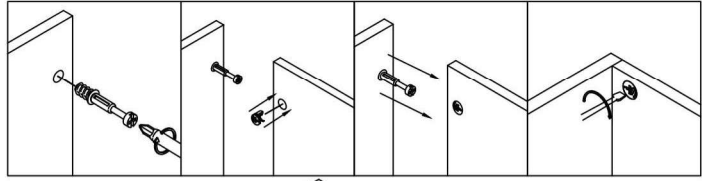
3x
KO

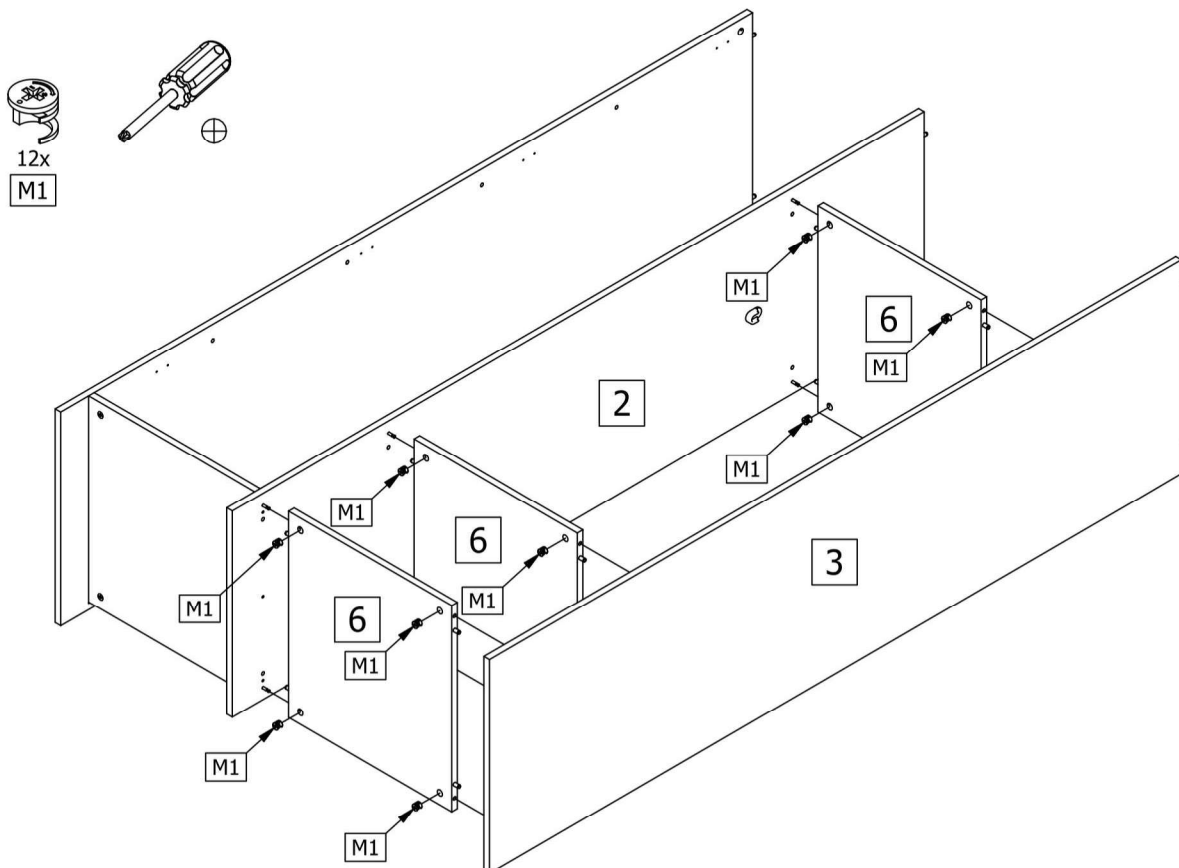
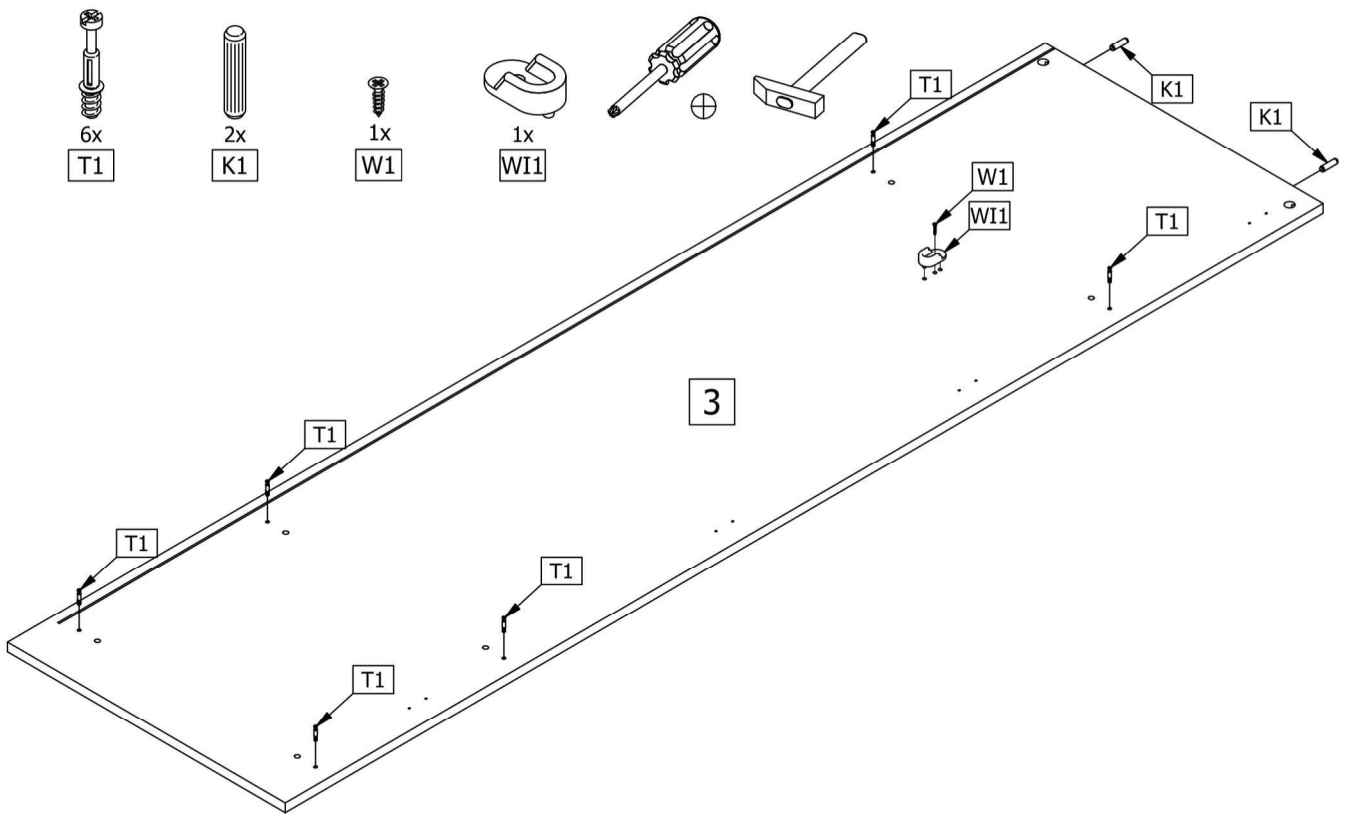


1x
Q1



+

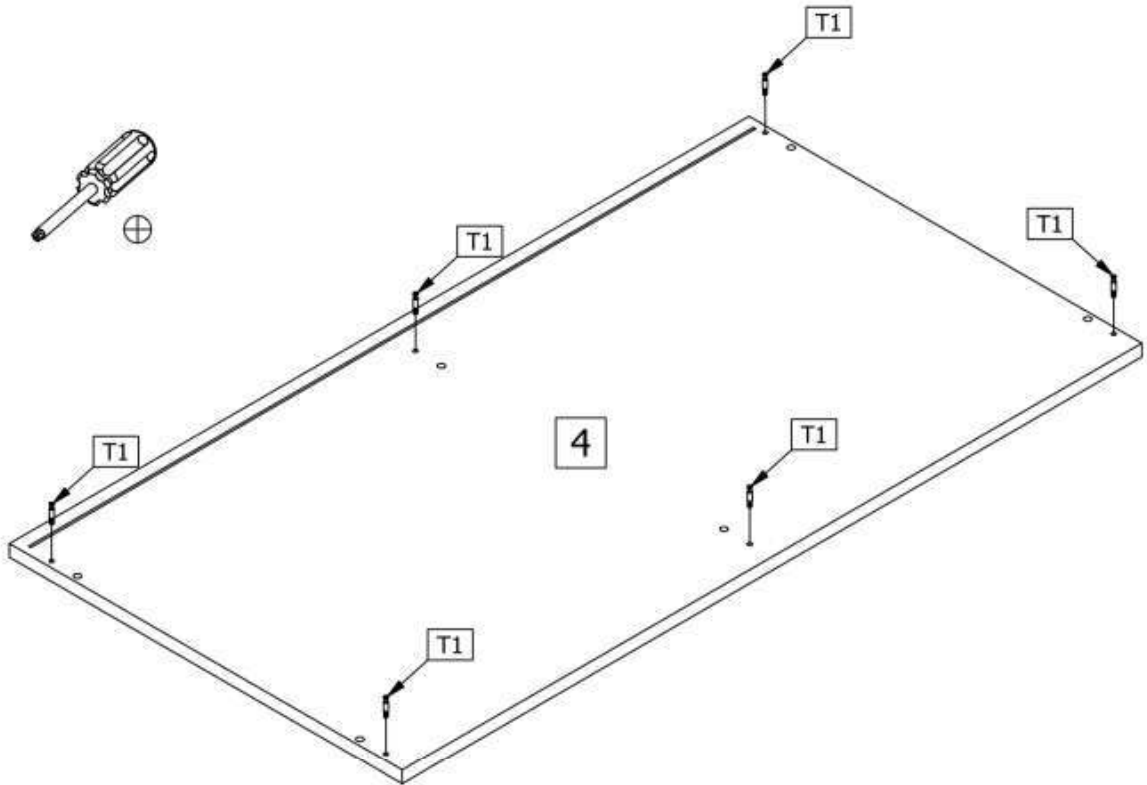




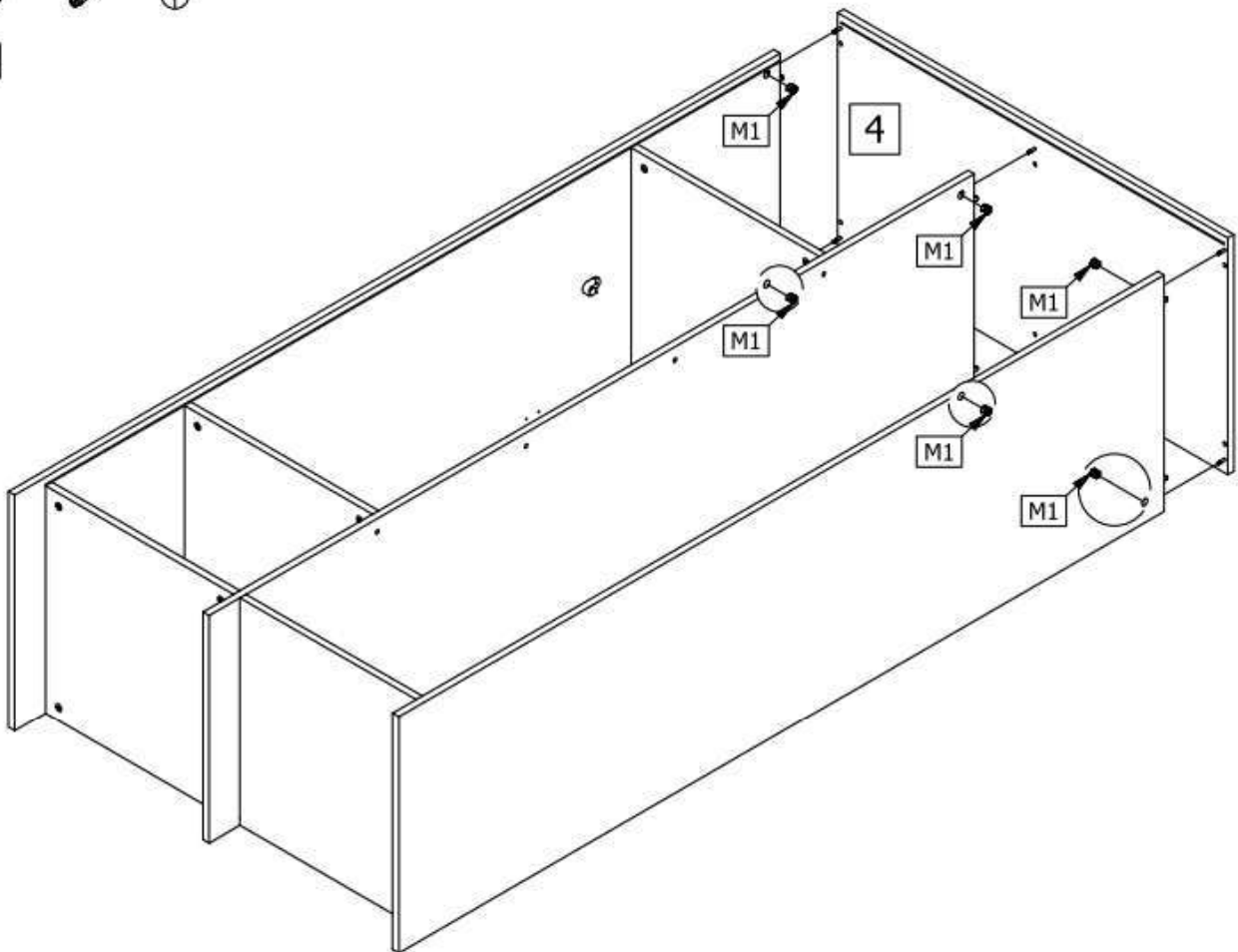
+S

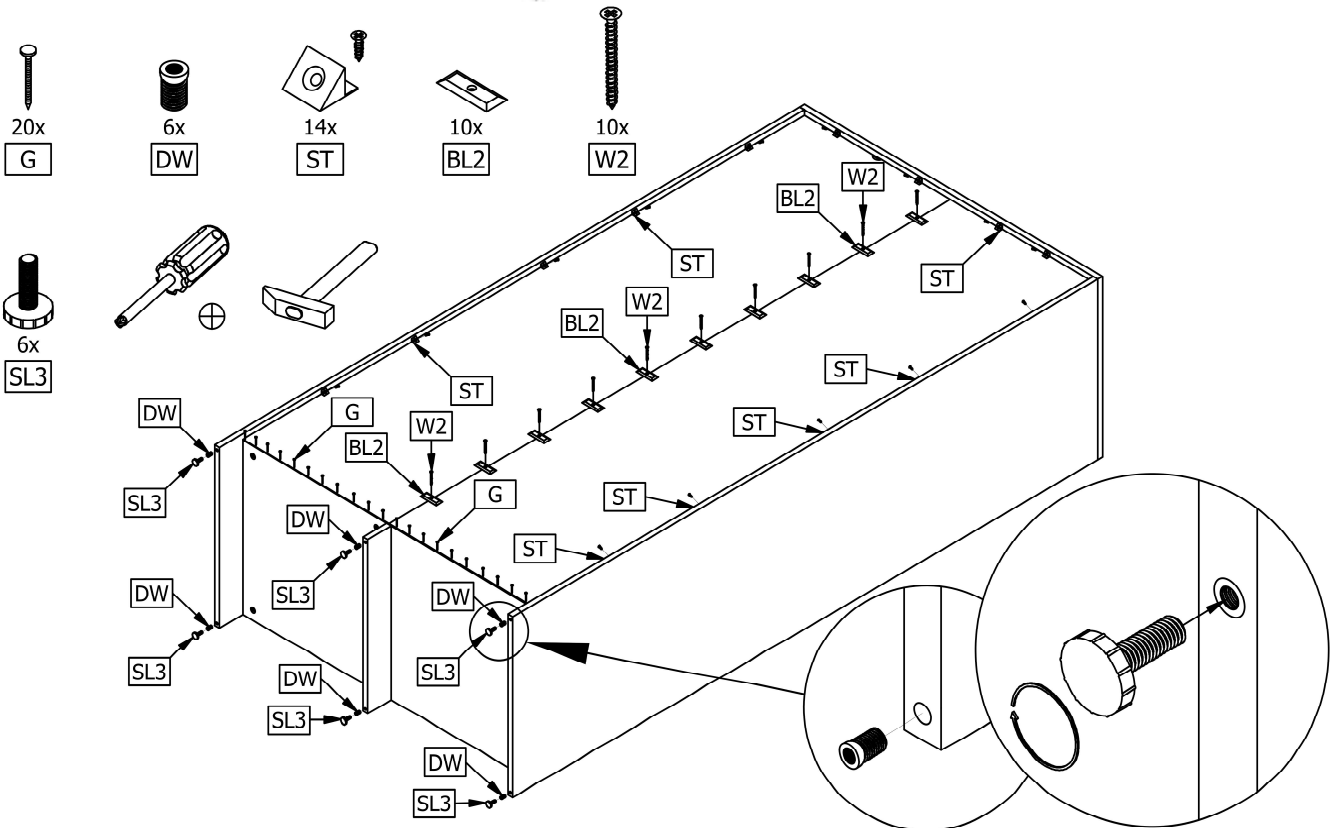
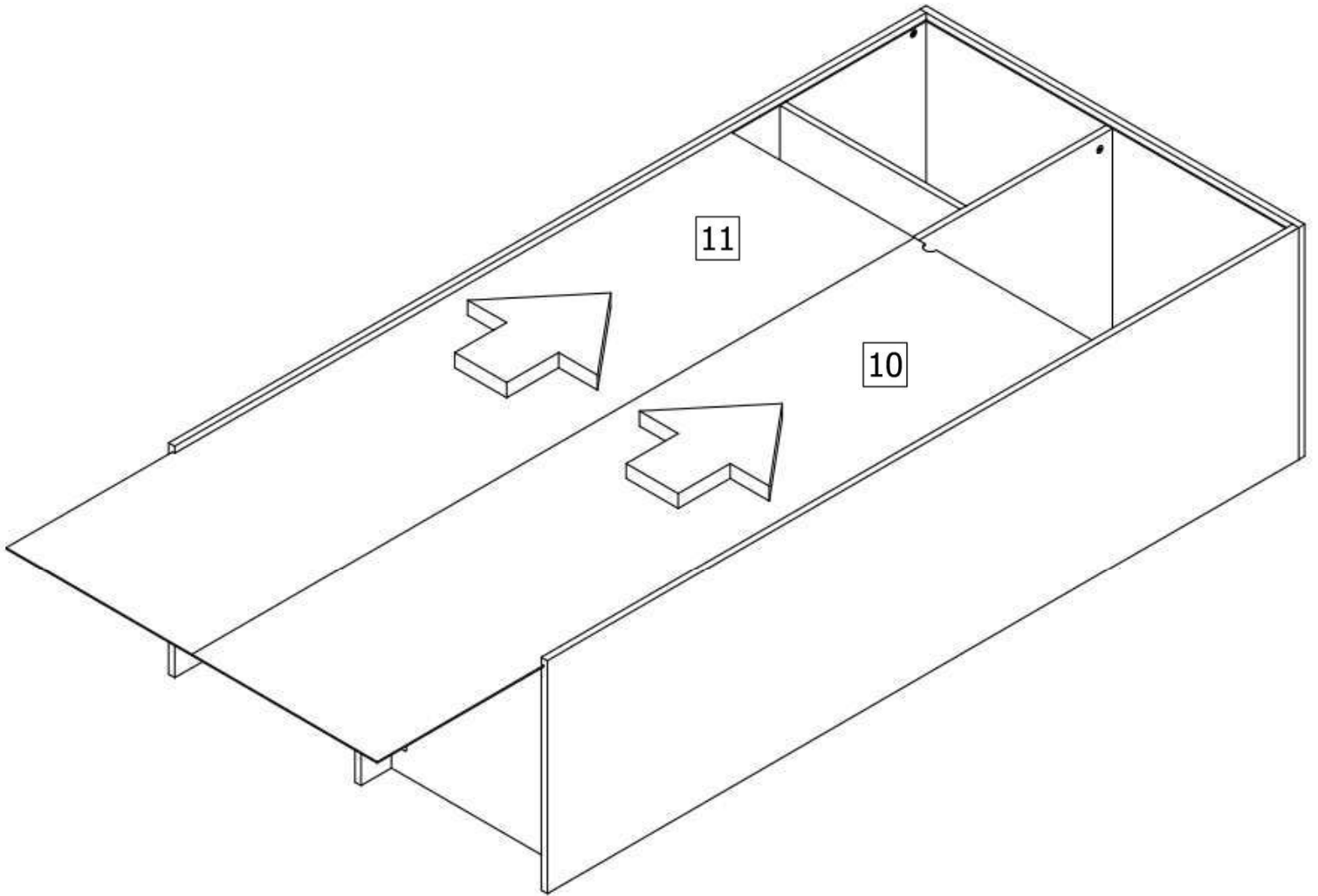
ARKADIA

6x
T1



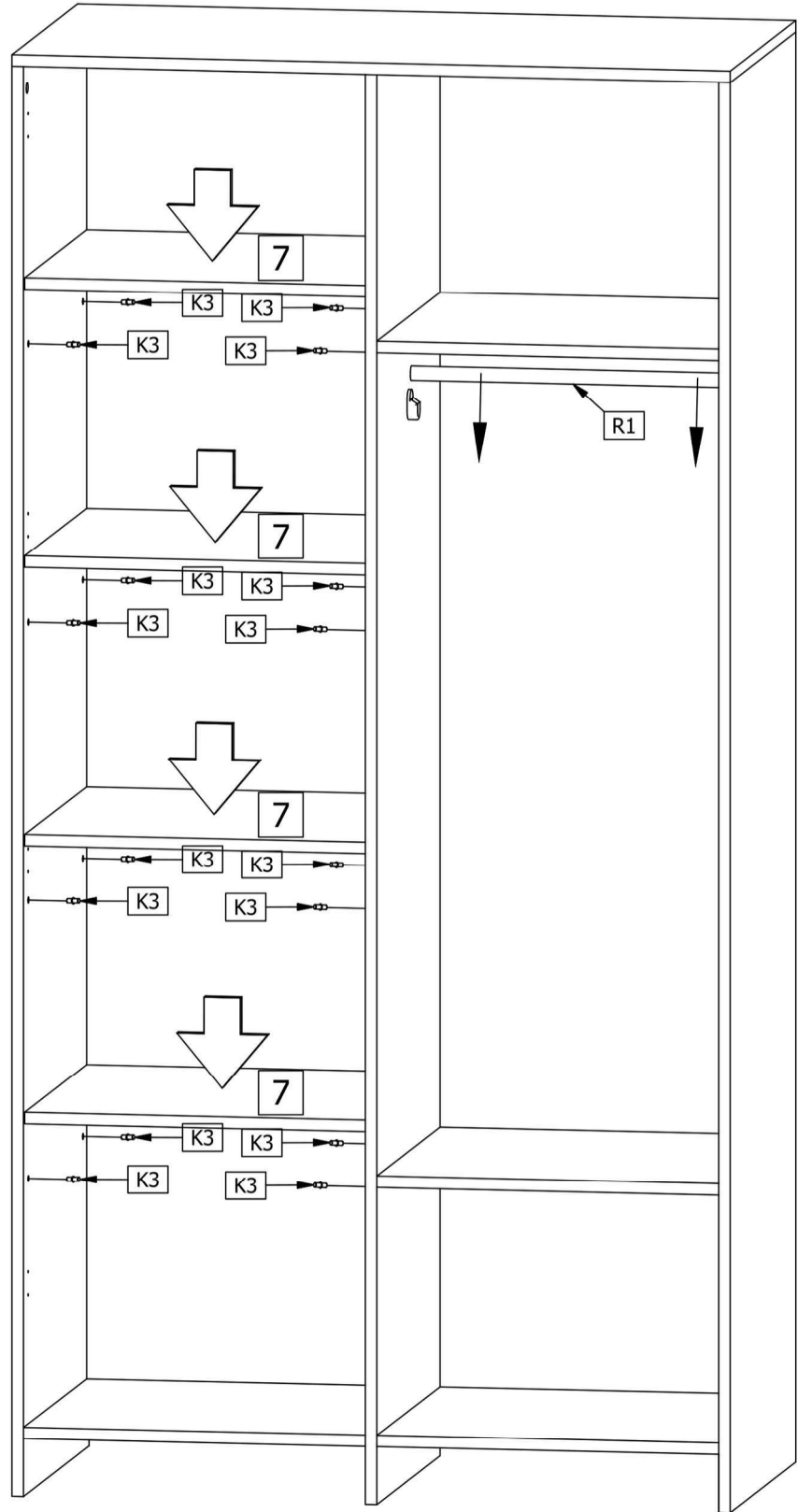
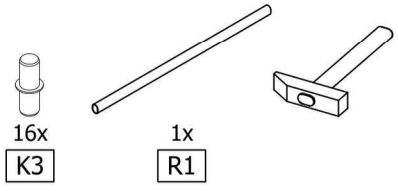
6x
M1





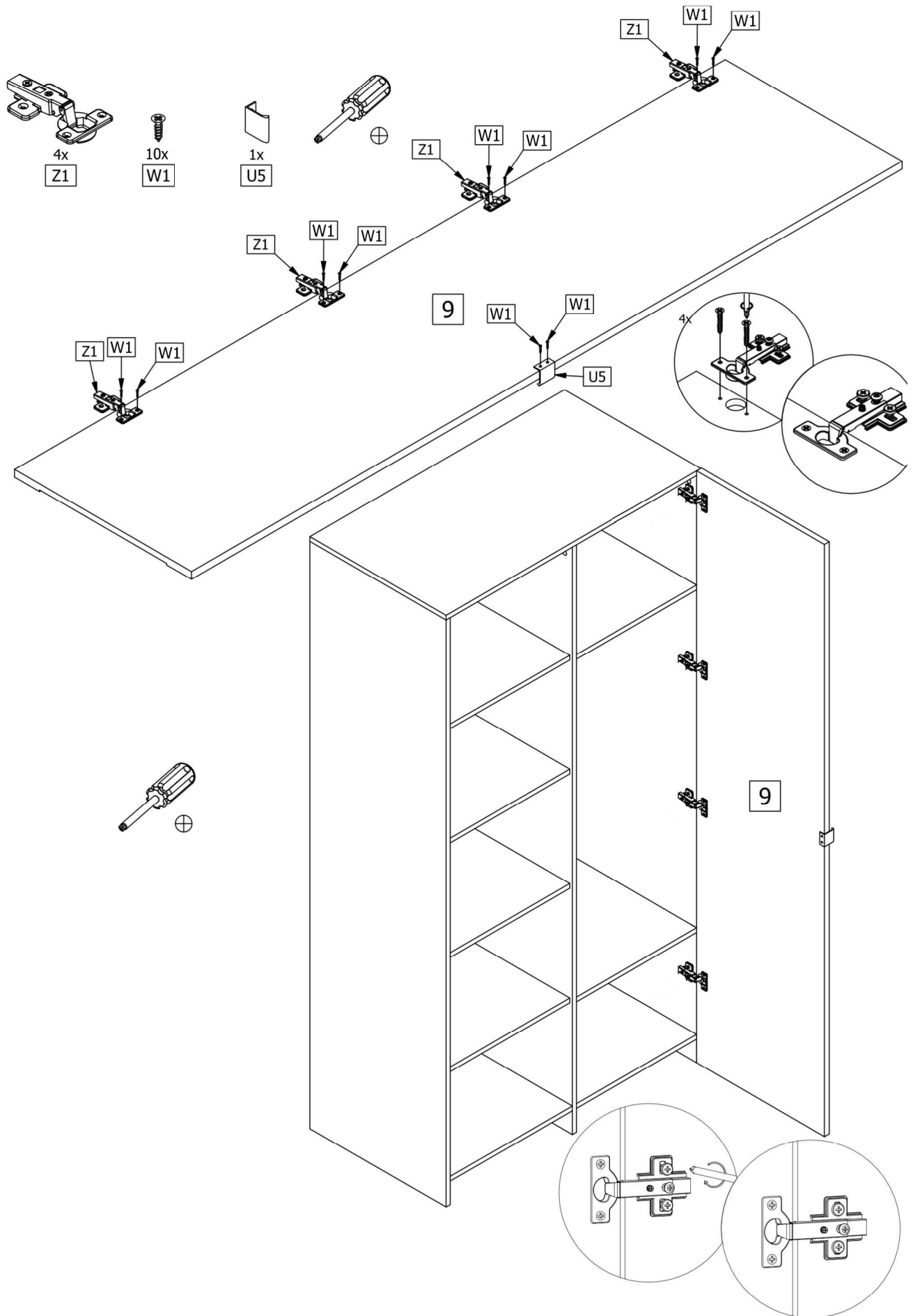
+S

ARKADIA



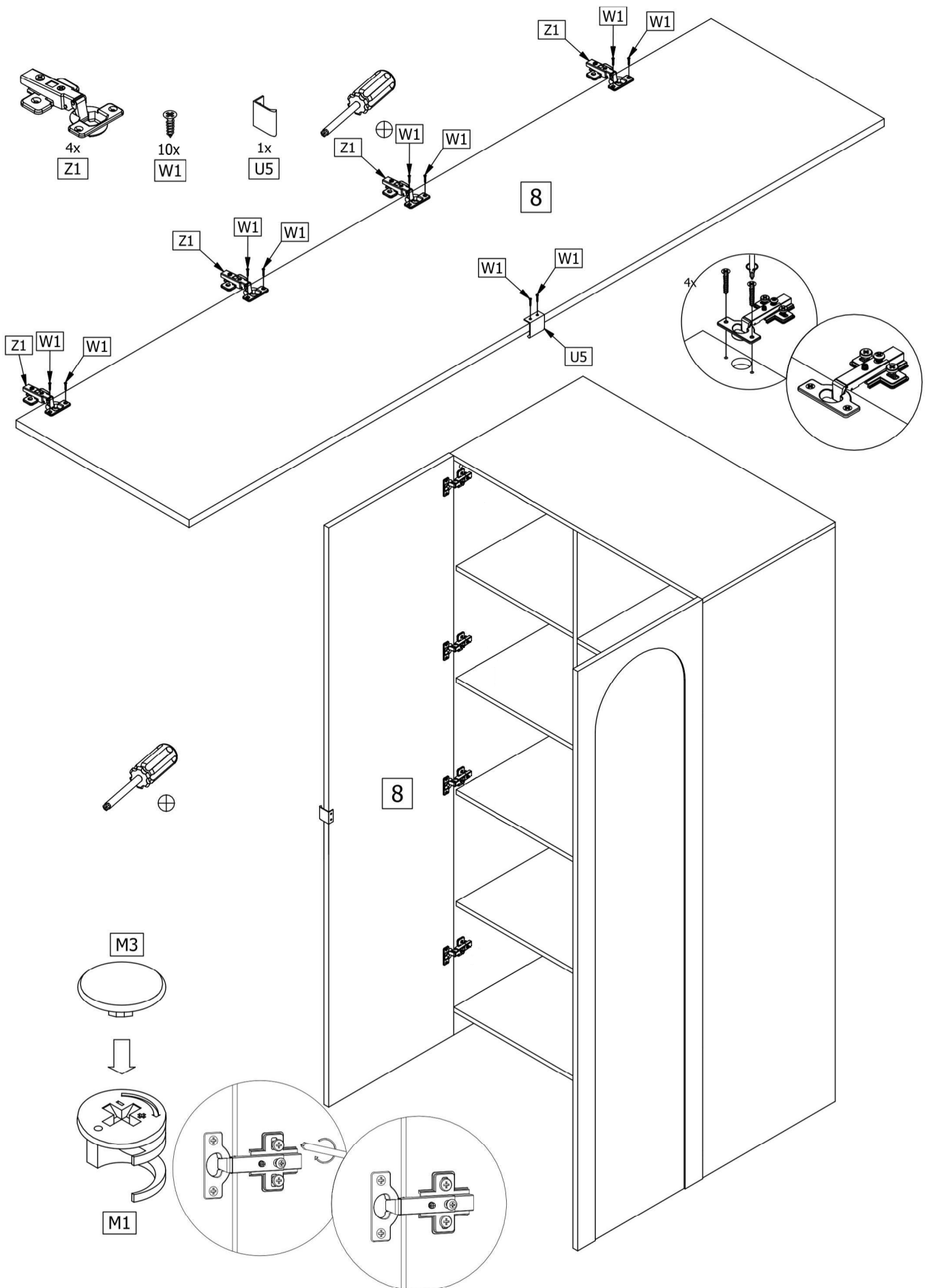
+S

ARKADIA

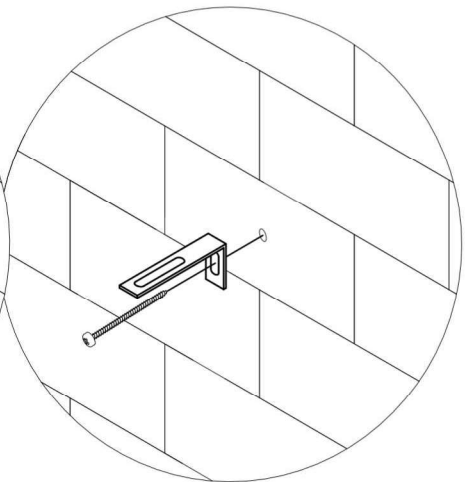
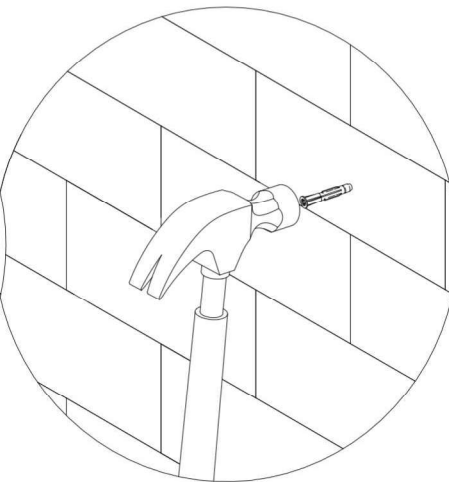
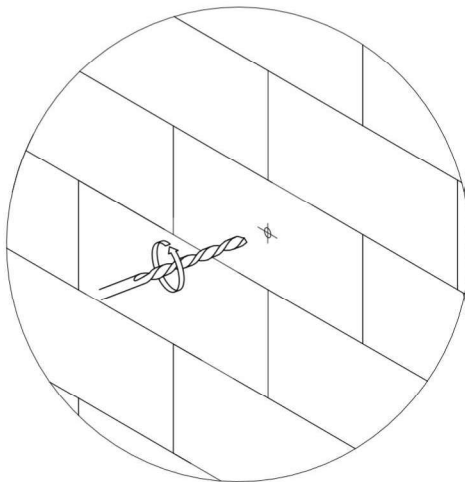
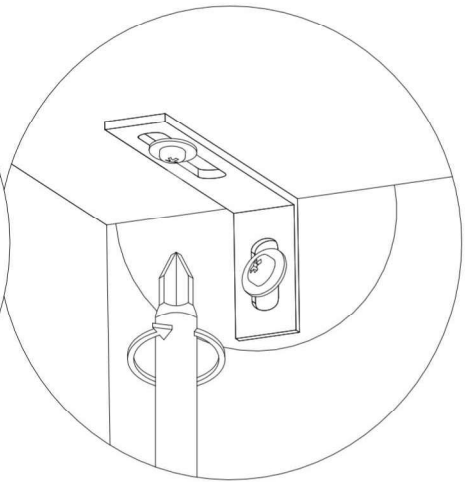
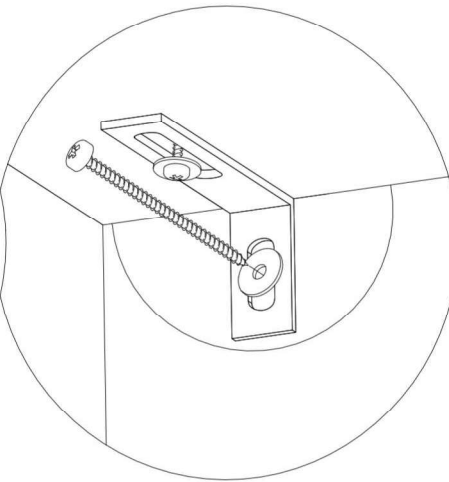
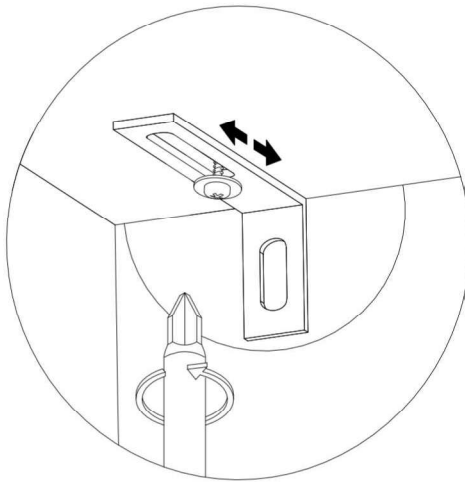
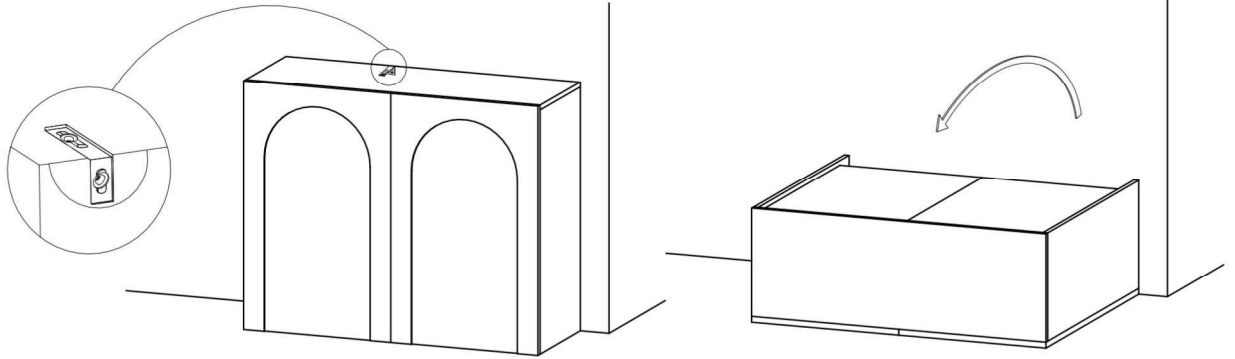
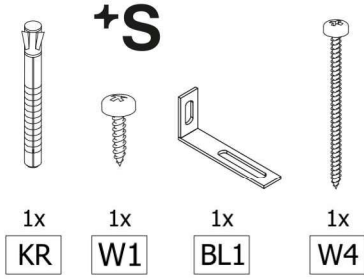


+S

ARKADIA



ARKADIA



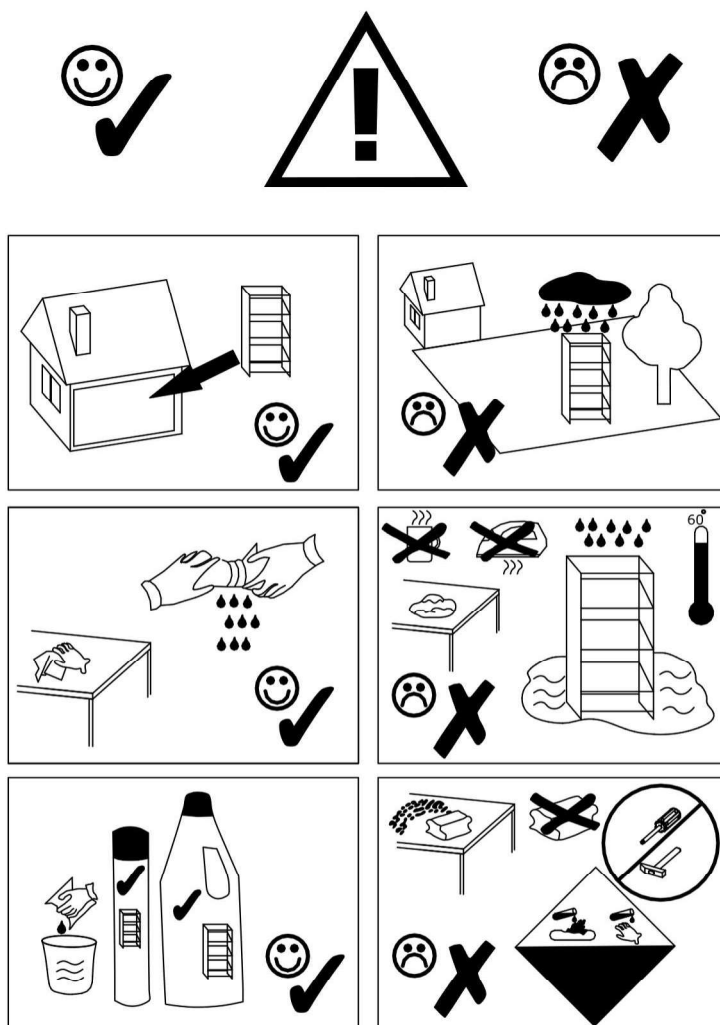
PL: Proszę o zakup kołków do odpowiedniego typu ściany (Beton, Cegła, Gips-karton).
DE: Bitte kaufen Sie Dübel für den entsprechenden Wandtyp (Beton, Ziegel, Gipskarton).

PL

- Delikatne czyszczenie: Używaj ściereczki z mikrofibry lub bawełny do usuwania kurzu i lekkich zaburzeń.
- Unikaj nadmiaru wody: Do usunięcia świeżych plam lub śladów użyj wilgotnej ściereczki, a następnie wytrzyj powierzchnię do sucha.
- Naturalne środki czyszczące: Unikaj używania środków zawierających alkohol, aceton, wybielacze, kwasy lub zasady, które mogą uszkodzić powierzchnię.
- Nie używać szerokich gąbek, szczotek ani proszków czyszczących, które mogą porysować płytę.
- Chronić przed słońcem: Promienie UV mogą powodować blaknienie lub deformację powierzchni.
- Mimo odporności na wilgoć, nadmierna ekspozycja na wodę może uszkodzić powierzchnię blatu oraz materiały drewniane.
- Należy unikać długotrwałego kontaktu z wodą.

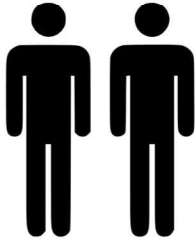
DE

- Sanfte Reinigung: Verwenden Sie ein Mikrofaser- oder Baumwolltuch, um Staub und leichte Verschmutzungen zu entfernen.
- Wassermenge begrenzen: Für frische Flecken oder Rückstände verwenden Sie einfeuchtes Tuch und trocknen die Oberfläche anschließend ab.
- Natürliche Reinigungsmittel: Vermeiden Sie Reinigungsmittel, die Alkohol, Aceton, Bleichmittel, Säuren oder Laugen enthalten, da diese die Oberfläche beschädigen können.
- Keine groben Schwämme, Bürsten oder Scheuermittel verwenden, da diese die Oberfläche zerkratzen könnten.
- Vor Sonnenlicht schützen: UV-Strahlen können zu Verfärbungen oder Verformungen der Oberfläche führen.
- Trotz Feuchtigkeitsresistenz kann eine übermäßige Wassereinwirkung die Oberfläche und Holzmaterialien beschädigen.
- Längeren Kontakt mit Wasser vermeiden.





PL : Przed montażem zapoznaj się z instrukcją montażu i obsługi produktu
DE : Lesen Sie vor dem Zusammenbau die Montage - und Bedienungsanleitung.



PL : Do montażu mebli powinny być zaangażowane minimum dwie osoby.
DE : Beim Möbelaufbau sollten mindestens zwei Personen beteiligt sein.



PL : Zachowaj środki ostrożności !
DE : Treffen Sie Sicherheitsvorkehrungen !



PL : Proszę o zakup kołków do odpowiedniego typu ściany (beton, cegła, gips-karton)
DE : Bitte kaufen Sie Dübel für den entsprechenden Wandtyp (Beton, Ziegel, Gipskarton)



PL : Dbaj o czystość, segreguj śmieci !
DE : Auf Sauberkeit achten, Müll trennen !

+ Dobrego wnętrza!

Ten produkt został zaprojektowany przez zespół projektantów Selsey Design.

+ Have a great interior

This product was designed by the Selsey Design team.

+ Ein gutes Zuhause!

Dieses Produkt wurde vom Selsey Design-Team entworfen.

+ ¡Buen interior!

Este producto fue diseñado por el equipo de Selsey Design.

+ Een goed interieur!

Dit product is ontworpen door het team van Selsey Design.

+ Buon ambiente della casa!

Questo prodotto è stato progettato dal team di Selsey Design.

+ Un bon intérieur!

Ce produit a été conçu par l'équipe de designers Selsey Design.

+ Dobré interiér!

Tento produkt byl navržen týmem Selsey Design.